



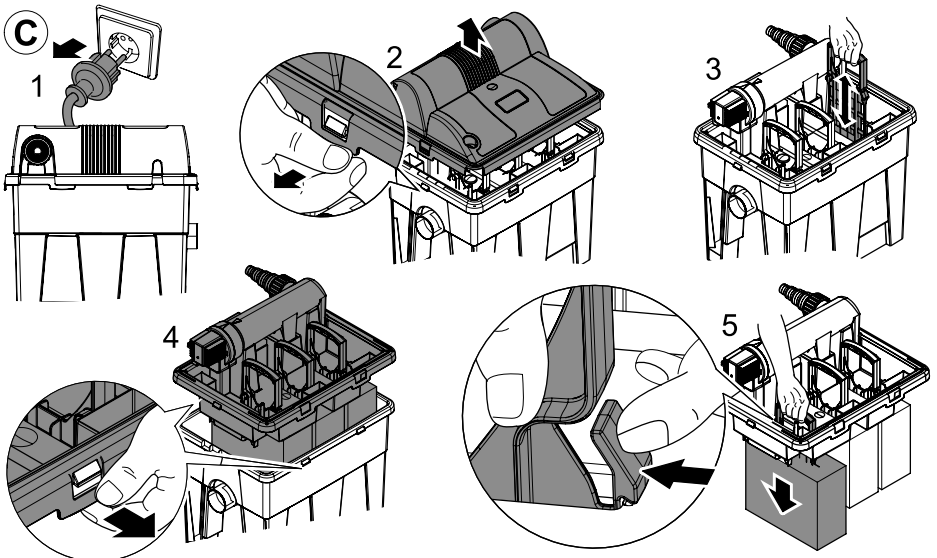
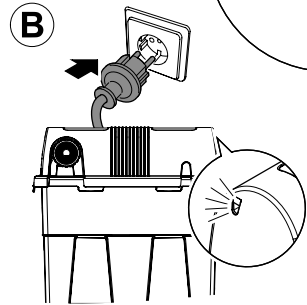
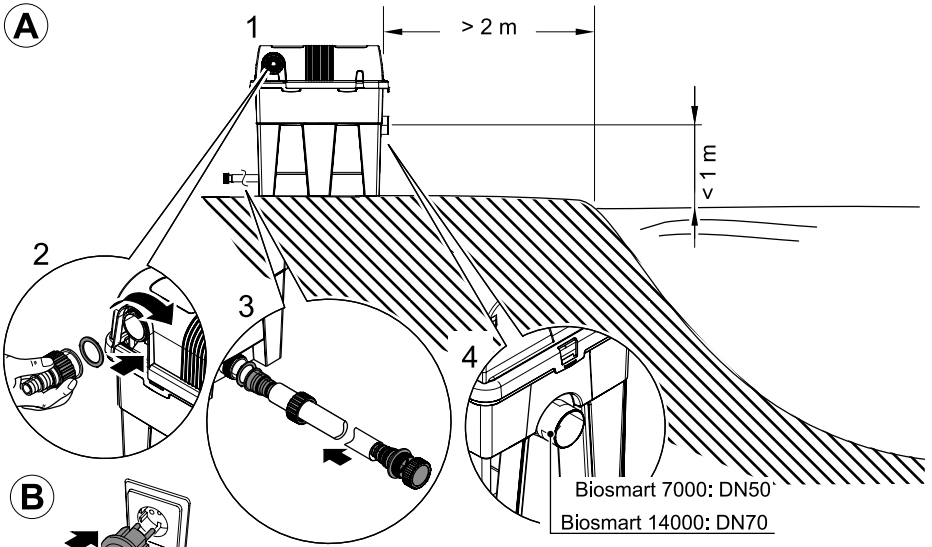
## BioSMART 7000/14000

- DE Gebrauchsanleitung
- GB Operating instructions
- FR Notice d'emploi
- NL Gebruiksaanwijzing
- ES Instrucciones de uso
- PT Instruções de uso
- IT Istruzioni d'uso
- DK Brugsanvisning
- NO Bruksanvisning
- SE Bruksanvisning
- FI Käyttöohje
- HU Használati útmutató
- PL Instrukcja użytkowania
- CZ Návod k použití
- SK Návod na použitie
- SI Navodila za uporabo
- HR Uputa o upotrebi
- RO Instrucțiuni de folosință
- BG Упътване за употреба
- UA Посібник з експлуатації
- RU Руководство по эксплуатации
- CN 使用说明书

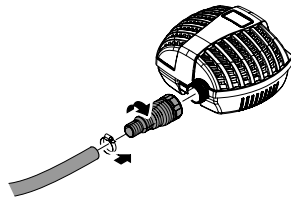
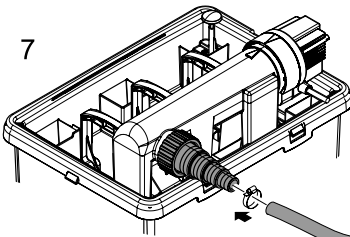
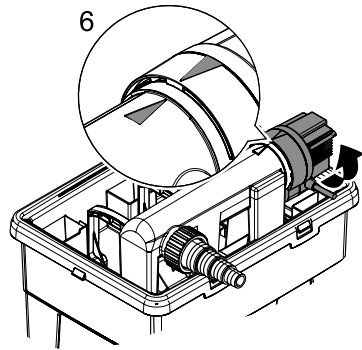
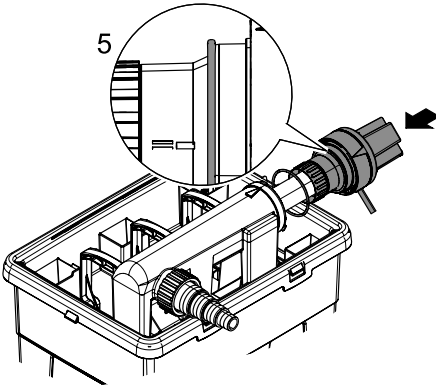
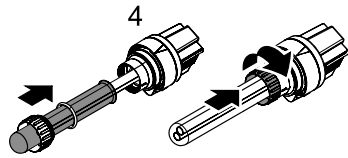
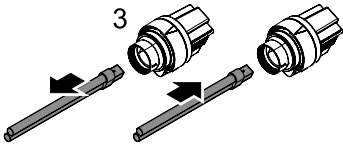
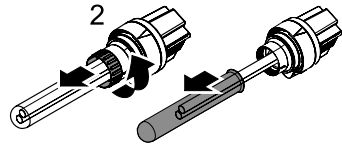
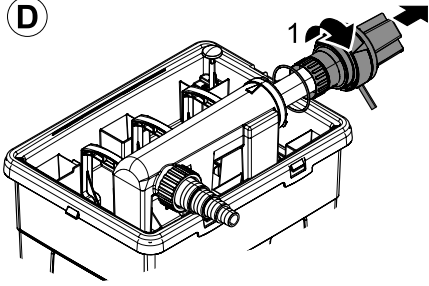


## Technische Daten

DE	Typ	Abmessungen	Nennspannung	Anschlüsse	Wasserauslass	Filter (blau)	Filter (rot)	Wasserdurchfluss	Leistungsaufname	Gewicht	Kabellänge
GB	Type	Dimensions	Rated voltage	Connections	Water outlet	Filter (blue)	Filter (red)	Water flow	Power consumption	Weight	Cable length
FR	Type	Dimensions	Tension nominale	Raccordements	Sortie d'eau	Filtre (bleu)	Filtre (rouge)	Débit d'eau	Puissance absorbée	Poids	Longueur de câble
NL	Type	Afmetingen	Nominale spanning	Aansluitingen	Wateruitlaat	Filtre (blauw)	Filtre (rood)	Doorstromend water	Vermogensopname	Gewicht	Kabel lengte
ES	Tipo	Dimensiones	Tensión nominal	Conexiones	Salida de agua	Filtro (azul)	Filtro (rojo)	Caudal de agua	Consumo de potencia	Peso	Longitud del cable
PT	Tipo	Dimensões	Tensão nominal	Conexões	Saída de água	Filtro (azul)	Filtro (vermelho)	Caudal	Potência absorvida	Peso	Comprimento do cabo
IT	Tipo	Dimensioni	Tensione nominale	Allacciamenti	Scarico dell'acqua	Filtro (blu)	Filtro (rosso)	Flusso d'acqua	Potenza assorbita	Peso	Lunghezza cavo
DK	Type	Dimensioner	Mærkespænding	Tilslutninger	Vandudløb	Filter (blåt)	Filter (rødt)	Vandgennemstrømning	Effektforbrug	Vægt	Ledningslængde
NO	Type	Mål	Nominell spenning	Tilkoblinger	Vannutløp	Filter (blå)	Filter (rød)	Vann gjennomstrømning	Effektopptak	Vekt	Kabel lengde
SE	Type	Mått	Märkspänning	Anslutningar	Vattenutlopp	Filter (blått)	Filter (röd)	Vattenflöde	Effekt	Vikt	Kabelängd
FI	Tyyppi	Mitat	Nimellisjännite	Liitännät	Vedenpoistaukko	Suodatin (sininen)	Suodatin (punainen)	Veden läpivirtaus	Ottoteho	Paino	Kaapelin pituus
HU	Típus	Méreték	Néveleges feszültség	Csatlakozók	Vízkivezetés	Szűrő (kék)	Szűrő (piros)	Vízátfolyás	Teljesítményfelvétel	Súly	Kábelhossz
PL	Typ	Wymiary	Napięcie znamionowe	Przyłącza	Wylot wody	Filtr (niebieski)	Filtr (czerwony)	Przepływ wody	Pobór mocy	Ciężar	Długość kabla
CZ	Typ	Rozměry	Jmenovité napětí	Připojky	Výtok vody	Filtry (modré)	Filtry (červené)	Průtok vody	Příkon	Hmotnost	Délka kabelu
SK	Typ	Rožmery	Menovitě napätie	Pripojky	Výtok vody	Filtre (modré)	Filtre (červené)	Prítok vody	Prikon	Hmotnosť	Dĺžka kábla
SI	Tip	Dimenzije	Nazivna napetost	Priključki	Izpušt vode	Filter (moder)	Filter (rdeč)	Vodni pretok	Poraba moči	Teža	Dolžina kabla
HR	Tip	Dimenzije	Nazivni napon	Priključci	Ispust vode	Plavi filtar	Crveni filtar	Vodni protok	Potrošnja energije	Masa	Dužina kabela
RO	Tip	Dimensiuni	Tensiune nominală	Conexiuni	Evacuare apă	Filtru (albastru)	Filtru (roșu)	Debitul de apă	Pierdere consumată	Masă	Lungime cablu
BG	Тип	Размери	Номинално напрежение	Връзки/входи	Изход за вода	Филтър (син)	Филтър (червен)	Воден дебит	Потребявана мощност	Тегло	Дължина на кабелите
UA	Тип	Розміри	Номинальна напруга	Підключення	Випуск води	Фільтр (синій)	Фільтр (червоний)	Протік води	Споживання електроенергії	Вага	Довжина кабелю
RU	Тип	Размеры	Номинальное напряжение	Соединения	Вывод воды	Фильтр (синий)	Фильтр (красный)	Проток воды	Потребление мощности	Вес	Длина кабеля
CN	型号	尺寸	额定电压	接头	出水口	过滤器 (蓝)	过滤器 (红)	水流量	功耗	重量	电缆长度
BioSmart	7000	280 x 380 x 410 mm	AC 230 V, 50 Hz	G $\frac{1}{4}$ " - G1 $\frac{1}{2}$ "	DN 50	2	1	≤ 2750 l/h	9 W TC-S (UV-C)	3.5 kg	3 m
	14000	380 x 560 x 410 mm	AC 230 V, 50 Hz	G $\frac{1}{4}$ " - G1 $\frac{1}{2}$ "	DN 70	3	3	≤ 5500 l/h	11 W TC-S (UV-C)	5.6 kg	



D



## Hinweise zu dieser Gebrauchsanleitung

Willkommen bei OASE Living Water. Mit dem Kauf von **BioSmart** haben Sie eine gute Wahl getroffen. Lesen Sie vor der ersten Benutzung des Gerätes die Anleitung sorgfältig und machen Sie sich mit dem Gerät vertraut. Alle Arbeiten mit diesem Gerät dürfen nur gemäß der vorliegenden Anleitung durchgeführt werden. Beachten Sie unbedingt die Sicherheitshinweise für den richtigen und sicheren Gebrauch. Bewahren Sie diese Anleitung sorgfältig auf. Bei Besitzerwechsel geben Sie bitte die Anleitung weiter.

## Bestimmungsgemäße Verwendung

Die Baureihe BioSmart 7000/UVC 9 und BioSmart 14000/UVC 11, im weiteren Gerät genannt, ist ein Durchlauffiltersystem mit integriertem UVC-Vorklärgerät für die bio-mechanische Filterung von normalem Teichwasser mit einer Wassertemperatur von +4 bis +35 °C. Das Durchlauffiltersystem ist nur für den privaten Einsatz geeignet und darf ausschließlich zur Reinigung von Gartenteichen mit oder ohne Fischbesatz verwendet werden.

## Nicht bestimmungsgemäße Verwendung

Es können bei nicht bestimmungsgemäßer Verwendung und unsachgemäßer Behandlung Gefahren von diesem Gerät für Personen entstehen. Bei nicht bestimmungsgemäßer Verwendung erlischt die Haftung unsererseits sowie die allgemeine Betriebserlaubnis.

## Sicherheitshinweise

Die Firma **OASE** hat dieses Gerät nach dem aktuellen Stand der Technik und den bestehenden Sicherheitsvorschriften gebaut. Trotzdem können von diesem Gerät Gefahren für Personen und Sachwerte ausgehen, wenn das Gerät unsachgemäß bzw. nicht dem Verwendungszweck entsprechend eingesetzt wird oder wenn die Sicherheitshinweise nicht beachtet werden.

**Aus Sicherheitsgründen dürfen Kinder und Jugendliche unter 16 Jahren sowie Personen, die mögliche Gefahren nicht erkennen können oder nicht mit dieser Gebrauchsanleitung vertraut sind, dieses Gerät nicht benutzen.**

Die Kombination von Wasser und Elektrizität kann bei nicht vorschriftsmäßigem Anschluss oder unsachgemäßer Handhabung zu ernsthafter Gefahr für Leib und Leben führen.

### Achtung! Gefährliche ultraviolette Strahlung.

Die Strahlung der UVC-Lampe ist gefährlich für Augen und Haut! Daher lässt sich das Gerät nur mit montiertem Gehäuse einschalten (Sicherheitsschalter). Betreiben Sie die Lampe des Geräts niemals außerhalb des Gehäuses. Tauchen Sie den Filter niemals unter Wasser! Ziehen Sie immer den Netzstecker von diesen und allen im Wasser befindlichen Geräten, bevor Sie Arbeiten an den Geräten durchführen! Betreiben Sie die Geräte nur an einer Steckdose mit Schutzkontakt. Diese muss nach den jeweils gültigen nationalen Vorschriften errichtet sein. Stellen Sie sicher, dass der Schutzleiter durchgehend bis zum Gerät geführt wird. Verwenden Sie nur Kabel, die für den Außeneinsatz zugelassen sind. Verwenden Sie niemals Installationen, Adapter, Verlängerungs- oder Anschlussleitungen ohne Schutzkontakt! Netzanschlussleitungen dürfen keinen geringeren Querschnitt haben als Gummischlauchleitungen mit dem Kurzzeichen H05 RNF. Verlängerungsleitungen müssen der DIN VDE 0620 genügen. Stellen Sie sicher, dass die Geräte über eine Fehlerstrom-Schutzeinrichtung (FI, bzw. RCD) mit einem Bemessungs-Fehlerstrom von maximal 30 mA versorgt sind. Elektrische Installationen an Gartenteichen und Schwimmbecken müssen den internationalen und nationalen Errichterbestimmungen entsprechen. Vergleichen Sie die elektrischen Daten des Versorgungsnetzes mit denen des Typenschildes auf der Verpackung bzw. auf den Geräten. Verlegen Sie die Anschlussleitung geschützt, so dass Beschädigungen ausgeschlossen sind. Sichern Sie die Steckerverbindungen und alle Anschlussstellen gegen Feuchtigkeit. Bei defektem Kabel oder Gehäuse darf das Gerät nicht betrieben werden! Netzstecker ziehen! Die Netzanschlussleitungen dieser Geräte können nicht ersetzt werden. Bei Beschädigung der Leitungen sind die entsprechenden Geräte(-teile) zu ersetzen. Tragen bzw. ziehen Sie die Geräte nicht an den Anschlussleitungen. Öffnen Sie niemals das Gehäuse der Geräte oder deren zugehörigen Teile, wenn nicht ausdrücklich in der Gebrauchsanweisung darauf hingewiesen wird. Niemals technische Änderungen an den Geräten vornehmen. Nur Original-Ersatzteile und -Zubehör für die Geräte verwenden. Reparaturen nur von autorisierten Kundendienststellen durchführen lassen. Bei Fragen und Problemen wenden Sie sich zu Ihrer eigenen Sicherheit an einen Elektrofachmann! Betreiben Sie die Geräte nicht, wenn sich Personen im Wasser aufhalten! Betreiben Sie die Geräte niemals ohne Wasserdurchfluss! Fördern Sie niemals andere Flüssigkeiten als Wasser! Der Filter darf in keinem Fall undicht werden. Es besteht die Gefahr der Teichentleerung.

## Aufstellen, Montage (A)

Oase empfiehlt Schläuche, die für mindestens 0,5 bar Druck geeignet sind.

Kürzen Sie die Stufenschlauchtüllen soweit, dass die Anschlussöffnung dem Schlauchdurchmesser entspricht, Dadurch vermeiden Sie Druckverluste.

Stellen Sie das Gerät überflutungssicher auf einen ebenen und festen Untergrund. Halten Sie mindestens 2 m Abstand zum Teichrand. Achten Sie auf einen ungehinderten Zugang zum Deckel, um Arbeiten am Gerät durchführen zu können. (A1)

Schlauch auf die Stufenschlauchtülle schieben bzw. aufdrehen, mit Schlauchklemme sichern und Stufenschlauchtülle auf den Wassereinfluss (A2) schrauben.

Die Abflussrohre für den Wasserauslass (A4) mit ausreichendem Gefälle (>1 %) zum Teich verlegen. Oase empfiehlt, das gereinigte Wasser über einen Bachlauf in den Teich zu leiten, um das Wasser zusätzlich mit Sauerstoff anzureichern.

Für den Reinigungsauslass ist optional ein Tüllenset erhältlich (A3). Dazu Verschlusskappe vom Reinigungsauslass entfernen. Überwurfmutter über den Schlauch schieben, Stufenschlauchtülle ohne Gewinde auf das Schlauchende schieben und mit Schlauchklemme sichern. Stufenschlauchtülle mit Überwurfmutter und Flachdichtung am Reinigungsauslass anschließen. Stufenschlauchtülle mit Gewinde auf das andere Schlauchende schieben, mit Schlauchklemme sichern und Verschlusskappe mit Flachdichtung aufschrauben. Schlauch mit ausreichendem Gefälle (>1 %) zur Kanalisation oder zum Blumenbeet verlegen.

## Inbetriebnahme (B)

**Wichtig:** Sicherheitshinweise zuvor beachten! Vor der Inbetriebnahme korrekten Sitz der Schläuche und Verschlusskappe kontrollieren. UVC-Vorklärgerät niemals ohne Wasserdurchfluss betreiben.

Pumpe einschalten und warten bis das Filtergehäuse mit Wasser gefüllt ist. Sämtliche Anschlüsse auf Dichtigkeit prüfen.

Netzstecker des UVC-Vorklärgerätes einstecken, blaue Kontrolllampe leuchtet. Ein Temperaturwächter schaltet das UVC-Vorklärgerät bei Überhitzung automatisch aus, nach Abkühlung wird das UVC-Vorklärgerät automatisch wieder eingeschaltet.

**Hinweis:** Bei Neuinstallation erreicht das Gerät seine vollständige biologische Reinigungswirkung erst nach einigen Wochen. Eine umfangreiche Bakterientätigkeit ergibt sich erst ab einer Wassertemperatur von + 10 °C.

### UVC-Vorklärgerät ausschalten

Zum Ausschalten den Netzstecker ziehen.

## Reinigung und Wartung



**Achtung! Gefährliche elektrische Spannung.**

**Mögliche Folgen:** Tod oder schwere Verletzungen.

**Schutzmaßnahmen:** Bevor Sie ins Wasser greifen und vor Arbeiten am Gerät Netzstecker ziehen.

### Achtung! Vor Reinigungs- und Wartungsarbeiten immer Netzstecker vom UVC-Vorklärgerät (C1) ziehen!

Sicherheitshinweise zuvor beachten! Kontrollieren und reinigen Sie den Wasserablauf zum Teich regelmäßig. Die Filtermedien regelmäßig (z.B. alle vier Wochen) reinigen, spätestens, wenn aus dem Wasserauslass trübes oder schmutziges Wasser in den Gartenteich zurückgeleitet wird. Zunächst eine Schnellreinigung durchführen. Falls dies nicht ausreicht, eine Komplettreinigung durchführen. Verwenden Sie keine chemischen Reinigungsmittel.

### Schnellreinigung (C2, C3)

Filterdeckel öffnen und vom Filtergehäuse abnehmen (C2). Die Reinigungsgriffe mehrmals ziehen (C3). Dadurch werden die Filterschäume zusammengepresst und mechanisch gereinigt. Verschlusskappe am Reinigungsauslass öffnen und Schmutzwasser ablassen. Verschlusskappe wieder aufschrauben und Gerät in Betrieb nehmen (siehe Inbetriebnahme).

### Komplettreinigung (C2 - C5)

Filterdeckel öffnen und vom Filtergehäuse abnehmen (C2). Innendeckel entriegeln und abnehmen (C4). An den Schaumhaltern jeweils beide Rasthaken zur Seite drücken und Halterungen mit Schaum entnehmen (C5). Filterschäume von den Halterungen nehmen und unter klarem Wasser reinigen. Verschlusskappe am Reinigungsauslass öffnen und Filtergehäuse, Innendeckel und Deckel mit Wasser reinigen. Filter in umgekehrter Reihenfolge zusammenbauen. Filterschäume in Fließrichtung des Wassers anordnen: Erst grobe Filterschäume (blau), dann feine Filterschäume (rot). Verschlusskappe wieder aufschrauben und Gerät in Betrieb nehmen (siehe Inbetriebnahme).

### UVC-Vorklärgerät reinigen (D)

Filterdeckel öffnen und vom Filtergehäuse abnehmen (C2). Den Gerätekopf des UVC-Vorklärgerätes gegen den Uhrzeigersinn bis zum Anschlag drehen und vorsichtig abziehen (D1). Klemmschraube gegen den Uhrzeigersinn abdrehen und das Quarzglas mit O-Ring mit einer leichten Drehbewegung nach vorne abziehen (D2). O-Ring vom Quarzglas abnehmen, reinigen und auf Beschädigungen prüfen. Quarzglas auf Beschädigungen prüfen und von außen mit einem feuchten Tuch reinigen. Das Gehäuse von innen und außen gründlich reinigen. Gegebenenfalls UVC-Lampe austauschen (D3).

Zusammenbauen: O-Ring bis zum Kragen auf das Quarzglas schieben, Quarzglas bis zum Anschlag in den Gerätekopf drücken, Klemmschraube aufsetzen und handfest anziehen (D4). O-Ring am Gerätekopf auf Beschädigungen prüfen, O-Ring aufsetzen und Gerätekopf vorsichtig und mit leichtem Druck in das Gehäuse schieben (D5). Die Zapfen des Gehäuses müssen in die Nuten des Bajonettverschlusses greifen. Gerätekopf unter leichtem Druck im Uhrzeigersinn bis zum Anschlag drehen, so dass die Pfeile am Gerätekopf und am Gehäuse aufeinander zeigen (D6).

### UVC-Lampe wechseln (D3)

Für eine optimale Filterleistung sollten Sie die UVC-Lampe nach ca. 6000 Betriebsstunden wechseln.

**Wichtig! Es dürfen nur Lampen verwendet werden, deren Bezeichnung und Leistungsangabe mit den Angaben auf dem Typenschild übereinstimmen.**

UVC-Lampe heraus ziehen und ersetzen.

## Lagern/Überwintern

Bei Wassertemperaturen unter 8 °C oder spätestens bei zu erwartendem Frost müssen Sie das Gerät außer Betrieb nehmen. Den Durchlauffilter entleeren, eine gründliche Reinigung durchführen und auf Schäden überprüfen. Alle Filtermedien entfernen und reinigen, trocken und frostfrei lagern. Den Netzstecker nicht ins Wasser tauchen! Decken Sie den Filterbehälter so ab, dass kein Regenwasser eindringen kann. Entleeren Sie sämtliche Schläuche, Rohrleitungen und Anschlüsse soweit wie möglich. Das Gerät muss für Kinder unzugänglich sein.

## Verschleißteile

Die UVC-Lampe, das Quarzglas, und die Filterschäume sind Verschleißteile und unterliegen nicht der Gewährleistung.

## Entsorgung

Das Gerät ist gemäß den nationalen gesetzlichen Bestimmungen zu entsorgen. Die UVC-Lampe ist gesondert zu entsorgen. Fragen Sie Ihren Fachhändler.

## Störungen

Störung	Ursache	Abhilfe
Das Gerät erbringt keine zufriedenstellende Leistung	Gerät noch nicht lange in Betrieb	Die vollständige biologische Reinigungswirkung wird erst nach einigen Wochen erreicht
	Wasser ist extrem verschmutzt	Algen und Blätter aus dem Teich entfernen, Wasser tauschen
	Fisch- und Tierbestand zu hoch	Richtwert: ca. 60 cm Fischlänge auf 1 m <sup>3</sup> Teichwasser
	Filtermedien sind verschmutzt	Filtermedien reinigen
	Filtergehäuse der Pumpe verschmutzt	Filtergehäuse der Pumpe reinigen
	Laufeinheit blockiert	Pumpe reinigen
	Quarzglasrohr ist verschmutzt	UVC ausbauen und Quarzglas reinigen
	UVC-Lampe hat keine Leistung mehr	Die Lampe muss nach 8.000 Betriebsstunden erneuert werden
Anzeige UVC-Lampe leuchtet nicht	Netzstecker vom UVC nicht angeschlossen	Netzstecker vom UVC anschließen
	UVC-Lampe defekt	UVC-Lampe austauschen
	Anschluss defekt	Elektrischen Anschluss überprüfen
	UVC überhitzt	Nach Abkühlung automatische Einschaltung vom UVC
Kein Wasseraustritt aus Teicheinlauf	Netzstecker der Pumpe nicht angeschlossen	Netzstecker der Pumpe anschließen
	Teicheinlauf verstopft	Teicheinlauf reinigen

## Information about these operating instructions

Welcome to OASE Living Water. You made a good choice with the purchase of **BioSmart**.

Prior to commissioning the unit, please read the instructions of use carefully and fully familiarise yourself with the unit. Ensure that all work with this unit is only carried out in accordance with these instructions.

Adhere to the safety information for the correct and safe use of the unit.

Keep these instructions in a safe place! Please also hand over the instructions when passing the unit on to a new owner.

### Intended use

The BioSmart 7000/UVC 9 and BioSmart 14000/UVC 11 series, in the following text termed unit, is a flow-through filter system with integrated UVC clarifying unit for the bio-mechanical filtering of normal pond water at temperatures from + 4°C to + 35°C. The flow-through filter system is only suitable for private use and must exclusively be used for cleaning garden ponds with or without fish population.

### Use other than that intended

Danger to persons can emanate from this unit if it is not used in accordance with the intended use and in the case of misuse. If used for purposes other than that intended, our warranty and operating permit will become null and void.

### Safety information

The company **OASE** has built this unit according to the state of the art and the valid safety regulations. Despite the above, hazards for persons and assets can emanate from this unit if it is used in an improper manner or not in accordance with its intended use, or if the safety instructions are ignored.

**For safety reasons, children and young persons under 16 years of age as well as persons who cannot recognise possible danger or who are not familiar with these operating instructions, are not permitted to use the unit.**

The combination of water and electricity can lead to danger to life and limb, if the unit is incorrectly connected or misused.

#### Attention! Dangerous ultra-violet radiation.

The radiation of the UVC lamp is dangerous to eyes and skin! For this reason, the unit can only be switched on with the housing fitted (safety switch). Never operate the unit lamp outside of its housing. Never immerse the filter in water! Always disconnect the power supply of these and all other units located in water prior to performing work on the units! Only operate the units when plugged into an earthed socket. The latter must have been installed in accordance with the valid national regulations. Ensure that the protective earth wire is led to the unit. Only use cables approved for outside use. Never use installations, adapters, extension or connection cables without protective earth contact! The cross section of power connection cables must not be smaller than the rubber cables identified with H05 RNF. Extension cables must meet DIN VDE 0620. Ensure that the units are supplied with a rated residual current of max. 30 mA via a residual current-operating system (FI or RCD resp.). Electrical installations at garden ponds and swimming pools must meet the international and national regulations valid for installers. Compare the electrical values of the power supply with those on the type plate on the packaging or on the units. Protect the connection cable when burying to avoid damage. Protect the plug connections and all connection points from moisture. Never operate the unit if the cable or housing are defective! Disconnect the power! The power connection cables of these units cannot be replaced. Replace the units (unit components) concerned if the cables are damaged. Do not carry or pull the units by their connection cables. Never open the unit housings or their attendant components, unless this is explicitly mentioned in the operating instructions. Never carry out technical changes to the units. Only use original spare parts and accessories for the units. Only allow authorised customer service outlets to perform repairs. For your own safety, consult a qualified electrician if you have questions or encounter problems! Do not operate the units if persons are in the water! Never run the units without water! Never use the pump for fluids other than water! Ensure that no leaks at the filter can occur. Danger of completely emptying the pond.

### Installation, assembly (A)

Oase recommends hoses suitable for a minimum pressure of 0.5 bar.

Cut the stepped hose adapters such that the connection opening coincides with the hose diameter. This helps avoid pressure loss.

Ensure that the unit is placed at a flood protected place and on firm ground. Keep a minimum distance from the pond edge of 2 m. Ensure unrestricted access to the cover to be able to carry out work on the unit. (A1)

Push or turn the hose onto the stepped hose adapter, secure with the hose clip, then screw the stepped hose adapter on the water inlet (A2).

Ensure that the drain pipes for the water return (A4) are laid towards the pond with a suitable incline (>1 %). Oase recommends to return the clean water into the pond via a water course to additionally enrich the water with oxygen.

An optional adapter set is available for the cleaning outlet (A3). For this purpose, remove the cover cap from the cleaning outlet. Push the union nut over the hose, slide the stepped hose adapter without thread onto the hose end and secure with the hose clip. Connect the stepped hose adapter with union nut and flat seal to the cleaning outlet. Push the stepped hose adapter with thread onto the other hose end, secure with the hose clip and screw on the cover cap including flat seal. Lay the hose with a suitable incline (>1 %) towards the sewage system or to a flower bed.



## Start-up (B)

**Important:** Adhere to the safety information given above! Check the correct seating of hoses and cover cap prior to starting up. Never operate the UVC clarifying unit without water.

Switch on the pump and wait until the filter housing is filled with water. Check all connections for leaks.

Connect the power plug of the UVC clarifying unit, the blue control lamp is lit. In the event of overheating, the temperature monitor switches the UVC clarifying unit off automatically, the UCF clarifying unit automatically switches on again once it has cooled down.

**Note:** After a new installation, the unit only reaches its full biological cleaning effect after a few weeks. The full effect on bacteria is only reached as from a water temperature of + 10 °C.

### Switch the UVC clarifying unit off

Disconnect the power supply to switch off the unit.

## Maintenance and cleaning



**Attention! Dangerous electrical voltage.**

**Possible consequences:** Death or severe injury.

**Protective measures:** Disconnect the power plug prior to reaching into the water and commencing work.

### Attention! Always disconnect the power plug from the UVC clarifying unit (C1) prior to starting cleaning and maintenance work!

Adhere to the safety information given above! Check and clean the water outlet into the pond at regular intervals.

Clean the filters at regular intervals (e.g. every four weeks), however, at the latest when cloudy or dirty water from the water outlet returns to the garden pond. Carry out quick cleaning first. Should this prove insufficient, clean the entire unit. Never use chemical cleaning agents.

#### Quick cleaning (C2, C3)

Open and remove the filter lid from the filter housing (C2). Pull the cleaning handles several times (C3). This causes the foam filters to compress and be mechanically cleaned. Open the cover cap at the cleaning outlet and drain the soiled water. Screw the cover cap back on again and start the unit up (see Start-up).

#### Complete cleaning (C2 – C5)

Open and remove the filter lid from the filter housing (C2). Unlock and remove the inner cover (C4). Press both engagement hooks at each of the foam filter holders sideward, then remove holders including foam filters (C5). Remove the foam filters from the holders and clean with clear water. Open the cover cap at the cleaning outlet and clean filter housing, inner lid and cover with water. Reassemble the filter in the reverse order. Arrange the foam filters in water flow direction: Coarse foam filters (blue) first, then fine foam filters (red). Screw the cover cap back on again and start the unit up (see Start-up).

#### Cleaning the UCV clarifying unit (D)

Open and remove the filter lid from the filter housing (C2). Turn the unit head of the UVC clarifying unit counter-clockwise against the stop, then carefully pull off (D1). Undo the clamping screw by turning counter-clockwise, and remove the quartz glass including the O ring forward with a slight turning movement (D2). Remove the O ring from the quartz glass, clean and check for damage. Clean the quartz glass outer face with a moist cloth and check for damage. Thoroughly clean the inner and outer surfaces of the housing. If necessary, replace the UVC lamp (D3).

Reassembly: Push the O ring against the collar of the quartz glass, press the quartz glass into the unit head against the stop, fit the clamping screw and hand-tighten (D4). Check the O ring at the unit head for damage, fit the O ring and push the unit head carefully into the housing while exerting light pressure (D5). Ensure that the tenons at the housing engage in the grooves of the bayonet closure. Turn the unit head clockwise up to the stop while applying slight pressure, so that the two arrows on the unit head and the housing meet (D6).

#### Changing the UVC lamp (D3)

For an optimum filter performance, we recommend to replace the UVC lamp after approx. 6000 operating hours.

**Important! Only use lamps the designation and rating of which match the information on the type plate.**

Pull out and replace the UVC lamp.

### Storage/Over-wintering

Put the unit out of operation at water temperatures below 8 °C or, at the latest, when freezing temperatures are to be expected. Drain and thoroughly clean the flow-through filter, check for damage. Remove, clean, dry and store all filters in a frost-free environment. Do not immerse the power plug in the water! Cover the filter container such that the ingress of rain water is excluded. Drain all hoses, pipes and connections as far as possible. Ensure that the storage place is inaccessible to children.

### Wear parts

The UVC lamp, the quartz glass and the foam filters are wear parts and are excluded from the warranty.

### Disposal

Dispose of the unit in accordance with the national legal regulations. The UVC lamp needs special disposal. Ask your specialist dealer.

### Malfunctions

Malfunction	Cause	Remedy
The unit performance is not satisfactory	Unit has been in operation only for a short time	The complete biological cleaning effect is only achieved after several weeks
	Water extremely soiled	Remove algae and leaves from the pond, perform a partial water change
	Excessive fish and animal population	Guide value: approx. 60 cm fish length in 1 m <sup>3</sup> pond water
	Foam filters soiled	Clean filters
	Pump filter housing soiled	Clean pump filter housing
	Impeller unit blocked	Clean pump
	Quartz glass tube soiled	Remove UVC and clean quartz glass
UVC lamp display is not lit	UVC lamp capacity exhausted	Replace the lamp after approx. 8,000 operating hours
	Power supply of UVC not connected	Connect UVC power plug
	UVC lamp defective	Replacing the UVC lamp
	Connection defective	Check electrical connection
No water outlet from the pond inlet	UVC overheated	UVC automatically switches on when cooled down
	Pump power supply not connected	Connect pump power supply
	Pond inlet blocked	Clean pond inlet

## Remarques relatives à cette notice d'emploi

Bienvenue chez OASE Living Water. Avec l'acquisition de **BioSmart** vous avez fait le bon choix.

Avant la première utilisation de l'appareil, lire attentivement cette notice d'emploi et se familiariser avec l'appareil. Tous les travaux effectués avec cet appareil doivent être exécutés conformément à la notice ci-jointe.

Respecter impérativement les indications de sécurité relatives à une utilisation correcte et en toute sécurité.

Conserver soigneusement cette notice d'emploi. Lors d'un changement de propriétaire, prière de transmettre également cette notice d'emploi.

## Utilisation conforme à la finalité

La série BioSmart 7000/UVC 9 et BioSmart 14000/UVC 11, appelée « appareil » dans la suite du texte, est un système de filtration de passage avec appareil de préclarification à UVC intégré pour la filtration bio-mécanique de l'eau normale d'étangs, pour des températures comprises entre +4°C et +35°C, et est exclusivement prévue à des fins privées pour le nettoyage des bassins de jardin avec ou sans poissons.

## Utilisation non conforme à la finalité

En cas d'utilisation non conforme à la finalité et de manipulation non appropriée de cet appareil, des risques pour les personnes peuvent en résulter. Toute utilisation non conforme à la finalité entraîne l'annulation de notre responsabilité ainsi que celle de l'autorisation d'exploitation générale.

## Consignes de sécurité

La société **OASE** a construit cet appareil selon l'état actuel des connaissances techniques et les consignes de sécurité en vigueur. Toutefois des dangers pour les personnes et les biens peuvent émaner de cet appareil lorsque celui-ci est utilisé de manière non appropriée voire non conforme à sa finalité ou lorsque les informations de sécurité ne sont pas respectées.

**Pour des raisons de sécurité, les enfants et les mineurs de moins de 16 ans ainsi que les personnes n'étant pas en mesure de reconnaître les dangers ou n'ayant pas pris connaissance de cette notice d'emploi ne sont pas autorisés à utiliser cet appareil !**

La combinaison d'eau et d'électricité peut entraîner des dangers sérieux pour la santé et la vie des personnes lors d'une utilisation avec des raccordements non conformes ou une utilisation inappropriée.

### Attention! Rayonnement ultraviolet dangereux!

Le rayonnement de la lampe UVC est dangereux pour les yeux et la peau! C'est pourquoi l'appareil ne se branche que lorsque le carter est monté (interrupteur de sécurité). Ne jamais utiliser la lampe de l'appareil hors du carter. Ne jamais plonger le filtre sous l'eau! Toujours retirer la prise de secteur de cet appareil et de tous les appareils se trouvant dans l'eau avant de procéder à des travaux sur ces appareils! Utiliser les appareils uniquement sur une prise de courant équipée d'un contact de mise à la terre. Cette dernière devra être installée selon les règlements nationaux en vigueur. Prière de s'assurer que la prise de terre soit connectée jusqu'à l'appareil. N'employer que des câbles réservés à une utilisation en extérieur. Ne jamais utiliser des installations, des adaptateurs, des câbles de rallonge ou des câbles de raccordement sans contact de mise à la terre! Les câbles de raccordement au secteur ne doivent pas présenter une section inférieure à celle des câbles souples sous caoutchouc portant l'identification H05 RNF. Les lignes de rallonge doivent être conformes à DIN VDE 0620. S'assurer que les installations électriques (FI, voire RCD) sont équipées d'une protection différentielle de 30 mA maximum. Les installations électriques des étangs de jardins et des bassins doivent correspondre aux règlements d'installation internationaux et nationaux. Comparer les données électriques du réseau d'alimentation avec celles indiquées sur la plaque signalétique de l'emballage ou sur les appareils. Protéger le câble de raccordement afin qu'il ne soit pas endommagé. S'assurer que les prises et toutes les points de raccordement sont à l'abri de l'humidité. Ne pas utiliser l'appareil avec un câble ou un carter défectueux! Retirer la prise secteur! La ligne de raccordement au réseau de ces appareils ne peut être remplacée. En cas d'endommagement des lignes, remplacer les pièces/appareils correspondants. Ne pas porter ni tirer les appareils par les câbles de raccordement. Ne jamais ouvrir le carter des appareils ou des parties y appartenant si cela n'est pas expressément indiqué dans la notice d'emploi. Ne jamais procéder à des modifications techniques sur les appareils. N'utiliser que des pièces de rechange et des accessoires d'origine pour les appareils. Ne faire effectuer les réparations que par le SAV autorisé. En cas de questions et de problèmes, prière de vous adresser à un électricien et ce, pour votre propre sécurité! Ne pas utiliser les appareils lorsque des personnes se trouvent dans l'eau! Ne jamais utiliser les appareils sans débit d'eau! Ne jamais refouler des liquides autres que de l'eau! Le filtre ne doit en aucun cas perdre son étanchéité. Risque de danger de vidange de l'étang/bassin.

## Mise en place, montage (A)

Oase recommande l'utilisation de tuyaux conçus pour une pression d'au moins 0,5 bar.

Raccourcir les embouts de tuyaux à étages pour que l'ouverture de raccordement corresponde bien au diamètre du tuyau, ce qui permet d'éviter des pertes de pression.

Placer l'appareil à l'abri des inondations sur un sol plan et solide. Garder une distance d'au moins 2 m par rapport au bord du bassin. Veiller à laisser un accès libre au couvercle afin de pouvoir effectuer des travaux sur l'appareil. (A1)

Engager le tuyau sur l'embout à étages en le faisant glisser ou tourner, le fixer au moyen d'un collier de serrage et visser l'embout à étages sur l'arrivée d'eau (A2).

Poser les tuyaux d'écoulement pour la sortie d'eau (A4) avec une pente suffisante (>1 %) vers l'étang. Oase recommande de faire passer l'eau épurée par un petit cours d'eau en direction du bassin pour l'enrichir encore plus en oxygène.

Un set d'embouts (A3) est disponible en option pour l'évacuation de nettoyage. À cet effet, retirer le capuchon de l'évacuation de nettoyage. Glisser l'écrou-raccord sur le tuyau, glisser l'embout à étages sans filetage sur l'extrémité du tuyau et le fixer au moyen d'un collier de serrage. Raccorder l'embout à étages avec l'écrou-raccord et le joint plat sur l'évacuation de nettoyage. Glisser l'embout à étages avec filetage sur l'autre extrémité du tuyau, le fixer au moyen d'un collier de serrage et visser le capuchon avec le joint plat. Poser le tuyau en prévoyant une pente suffisante (>1 %) vers la canalisation ou un parterre de fleurs.

## Mise en service (B)

**Important** : Respecter auparavant les informations de sécurité ! Avant la mise en service, vérifier la position correcte des tuyaux et du bouchon de fermeture. Ne jamais utiliser l'appareil de préclarification UVC sans débit d'eau.

Mettre la pompe en circuit et attendre que le carter du filtre soit rempli d'eau. Vérifier l'étanchéité de tous les raccordements.

Brancher la prise de l'appareil de préclarification à UVC, le voyant lumineux bleu s'allume. Un contrôleur de température coupe automatiquement l'appareil de préclarification à UVC en cas de surchauffe et le rallume automatiquement après refroidissement.

**Remarque** : dans le cas d'une nouvelle installation, l'appareil n'atteint sa pleine capacité d'épuration biologique qu'après quelques semaines. Les bactéries ne sont pleinement efficaces qu'à partir d'une température de l'eau de + 10 °C.

## Mise hors circuit de l'appareil de préclarification à UVC

Pour arrêter l'appareil, débrancher la prise de courant.

## Nettoyage et entretien



**Attention ! Tension électrique dangereuse.**

**Conséquences éventuelles** : mort ou blessures graves.

**Mesures de protection** : toujours retirer la fiche de secteur avant tout contact avec l'eau et avant de procéder à des travaux sur l'appareil.

## Attention ! Toujours retirer la prise de réseau de l'appareil de préclarification à UVC (C1) avant tout travail de nettoyage et d'entretien !

Respecter auparavant les informations de sécurité ! Contrôler et nettoyer régulièrement l'écoulement de l'eau dans le bassin. Nettoyer les éléments filtrants régulièrement (par ex. toutes les quatre semaines), au plus tard lorsque de l'eau trouble ou sale s'écoule de la sortie d'eau vers l'étang/bassin. Effectuer tout d'abord un nettoyage rapide. Si cela ne suffit pas, effectuer un nettoyage complet. N'utiliser aucun produit chimique de nettoyage.

### Nettoyage rapide (C2, C3)

Ouvrir le couvercle de filtre et le retirer du carter du filtre (C2). Tirer plusieurs fois sur les poignées de nettoyage (C3). Cette manipulation exerce une pression sur les mousses filtrantes et les nettoie mécaniquement. Ouvrir le capuchon sur l'évacuation de nettoyage et laisser l'eau souillée s'écouler. Revisser le capuchon et remettre l'appareil en marche (voir Mise en service).

### Nettoyage complet (C2 – C5)

Ouvrir le couvercle de filtre et le retirer du carter du filtre (C2). Déverrouiller le couvercle intérieure et l'enlever (C4). Exercer une pression latérale sur les deux crochets au niveau de chaque porte-mousse et retirer les supports avec la mousse (C5). Retirer les mousses filtrantes des supports et les nettoyer à l'eau claire. Ouvrir le capuchon sur l'évacuation de nettoyage et nettoyer à l'eau le carter du filtre, le couvercle intérieur et le couvercle. Remonter le filtre dans l'ordre inverse. Placer les mousses filtrantes dans le sens d'écoulement de l'eau : tout d'abord les mousses filtrantes grossières (bleues), puis les mousses filtrantes fines (rouges). Revisser le capuchon et remettre l'appareil en marche (voir Mise en service).

### Nettoyage de l'appareil de préclarification à UVC (D)

Ouvrir le couvercle de filtre et le retirer du carter du filtre (C2). Tourner la tête de l'appareil de préclarification à UVC dans le sens contraire des aiguilles d'une montre jusqu'à la butée et la retirer avec précaution (D1). Tourner la vis de serrage dans le sens inverse des aiguilles d'une montre et retirer le verre à quartz avec le joint torique vers l'avant en exerçant un léger mouvement de rotation (D2). Retirer le joint torique du verre à quartz, le nettoyer et vérifier qu'il ne soit pas endommagé. Nettoyer l'extérieur du verre à quartz avec un chiffon humide et vérifier la présence éventuelle de dommages. Nettoyer à fond l'intérieur et l'extérieur du carter. Remplacer le cas échéant la lampe UVC (D3).

Assemblage : Pousser le joint torique sur le verre à quartz jusqu'au col et insérer ce dernier jusqu'à la butée dans la tête d'appareil, placer la vis de serrage et la serrer fermement à la main (D4). Vérifier la présence éventuelle de détériorations sur le joint torique de la tête de l'appareil, placer le joint torique et pousser la tête de l'appareil avec précaution dans le carter en exerçant une légère pression (D5). Les ergots du carter doivent s'engager dans les rainures du verrouillage à baïonnette. En exerçant une légère pression tourner la tête de l'appareil dans le sens des aiguilles d'une montre jusqu'à la butée afin que les deux flèches se trouvant sur le carter et sur la tête de l'appareil coïncident (D6).

### Remplacement de la lampe UVC (D3)

Pour un rendement de filtrage optimal, il est nécessaire de remplacer la lampe UVC après environ 6000 heures de service.

**Important ! N'employer que des lampes dont la désignation et la puissance correspondent aux indications fournies sur la plaque signalétique.**

Retirer et remplacer la lampe UVC.

### Stockage/Entreposage pour l'hiver

Mettre l'appareil hors service si la température de l'eau est inférieure à 8 °C, ou en cas de risque de gel. Vidanger le filtre de passage, procéder à un nettoyage soigneux et vérifier l'absence de dommages. Retirer tous les éléments filtrants et les nettoyer, les entreposer au sec et à l'abri du gel. Ne pas immerger la prise de secteur ! Couvrir le récipient de filtrage de telle sorte que l'eau de pluie ne puisse pas y pénétrer. Vider dans la mesure du possible tous les tuyaux, les conduites et les raccordements. L'appareil doit être hors de portée des enfants.

### Pièces d'usure

La lampe UVC, le verre à quartz et les mousses de filtration sont des pièces d'usure et ne sont pas couvertes par la garantie.

### Recyclage

Recycler l'appareil conformément aux réglementations nationales légales en vigueur. La lampe UVC doit être recyclée séparément. Adressez-vous à votre distributeur spécialisé.

### Problèmes

Problème	Cause	Remède
Le rendement de l'appareil n'est pas satisfaisant	L'appareil n'est en service que depuis peu de temps	L'effet de nettoyage biologique complet n'est atteint qu'après quelques semaines
	L'eau est extrêmement sale	Retirer les algues et les feuilles du bassin, remplacer l'eau
	La quantité de poissons et d'animaux est trop élevée	Valeur indicative: env. 60 cm de longueur de poisson pour 1 m <sup>3</sup> d'eau d'étang/bassin
	Les éléments filtrants sont encrassés	Nettoyer les éléments filtrants
	Le carter du filtre de la pompe est encrassé	Nettoyer le carter du filtre de la pompe
	L'unité de fonctionnement est bloquée	Nettoyer la pompe
	Le tube en verre à quartz est sale	Démonter UVC et nettoyer le verre à quartz
La lampe n'a plus de rendement UVC	Il est nécessaire de remplacer la lampe UVC après 8.000 heures de service	
Le témoin de la lampe UVC ne s'allume pas	La prise de courant UVC n'est pas raccordée	Raccorder la prise de courant UVC
	La lampe UVC est défectueuse	Remplacer la lampe UVC
	Raccordement défectueux	Vérifier le raccordement électrique
Aucune sortie d'eau sur le retour au bassin	UVC surchauffé	Renclenchement automatique de l'UVC après refroidissement
	La prise de la pompe n'est pas branchée	Brancher la prise de la pompe
	Le retour au bassin est colmaté	Nettoyer le retour au bassin

## Instructies betreft deze gebruiksaanwijzing

Welkom bij OASE Living Water. Met de aanschaf van BioSmart heeft u een goede keuze gemaakt.

Voordat u het apparaat in gebruik neemt dient u de gebruiksaanwijzing zorgvuldig door te lezen en zich met het apparaat vertrouwd te maken. Alle werkzaamheden met dit apparaat uitsluitend conform deze handleiding uitvoeren.

Houdt u zich voor een juist en veilig gebruik stipt aan de veiligheidsvoorschriften.

Bewaar deze gebruiksaanwijzing zorgvuldig. Geef de gebruiksaanwijzing aan de nieuwe eigenaar als u het apparaat verkoopt.

## Beoogd gebruik

De modellenserie BioSmart 7000/UVC 9 en BioSmart 14000/UVC 11, hiernavolgend als 'apparaat' aangeduid, is een doorloopfiltersysteem met geïntegreerd UVC-voorzuiweringsapparaat, voor het biomechanisch filteren van normaal vijverwater van +4 tot +35 °C. Het doorloopfiltersysteem is alleen geschikt voor privégebruik en mag uitsluitend worden gebruikt voor het reinigen van tuinvijvers met of zonder visbestand.

## Ondoelmatig gebruik

Bij ondoelmatig gebruik en onoordeelkundige omgang met het apparaat kan het apparaat gevaarlijk zijn voor personen. In geval van ondoelmatig gebruik vervalt onze aansprakelijkheid alsook de algemene typegoedkeuring.

## Veiligheidsinstructies

Dit apparaat is door de firma **OASE** gebouwd naar de huidige stand der techniek en onder inachtneming van de bestaande veiligheidsvoorschriften. Desondanks is het mogelijk dat dit apparaat gevaar oplevert voor personen en goederen, indien het op onoordeelkundige c.q. ondoelmatige wijze gebruikt wordt of als de veiligheidsvoorschriften niet worden opgevolgd.

**Uit veiligheidsoverwegingen mogen kinderen en jongeren onder de 16, evenals personen die de mogelijke gevaren niet kunnen inschatten, of die niet met deze gebruiksaanwijzing vertrouwd zijn, dit apparaat NIET bedienen.**

De combinatie van water en elektriciteit kan in geval van een niet volgens de voorschriften gemaakte aansluiting of onoordeelkundig gebruik levensgevaarlijk zijn.

### Let op! Gevaarlijke ultraviolette straling.

De straling van de UVC-lamp is gevaarlijk voor de ogen en de huid! Het apparaat kan dus alleen worden ingeschakeld als de behuizing is aangebracht (veiligheidsschakelaar). Gebruik de lamp van het apparaat nooit buiten de behuizing. Dompel het filter nooit onder water! Voordat u werkzaamheden gaat verrichten aan dit apparaat of andere apparaten, die zich in het water bevinden, moet u van die apparaten altijd eerst de stekker uit het stopcontact halen! Gebruik het apparaat alleen wanneer het is aangesloten op een geaard stopcontact. Deze moet conform de geldende nationale voorschriften zijn aangebracht. Zorg er voor dat de aarding doorloopt tot in het apparaat. Gebruik alleen kabels die zijn goedgekeurd voor gebruik buitenshuis. Gebruik nooit installaties, adapters, verleng- of aansluitkabels zonder randaarde! De diameter van stroomkabels mag niet kleiner zijn dan die van rubberen slangleidingen die de afkorting H05 RNF dragen. Verlengkabels moeten voldoen aan DIN VDE 0620. Zorg er voor dat de apparaten beveiligd zijn met een lekstroombeveiliging (FI, c.q. RCD) voor een gemeten lekstroom van maximaal 30 mA. Elektrische installaties aan tuinvijvers en zwembaden moeten voldoen aan de internationale en nationale installateursvoorwaarden. Vergelijk de elektrische gegevens van het elektriciteitsnet met die op het typeplaatje dat zich op de verpakking of op het apparaat zelf bevindt. Leg de aansluitkabel beschermd aan, zodat beschadigingen uitgesloten zijn. Bescherm de stekverbindingen en alle overige aansluitingen tegen vocht. Als de kabel of de behuizing defect is, mag het apparaat niet worden gebruikt! Trek de stekker uit het stopcontact! De stroomkabels van deze apparaten kunnen niet worden vervangen. Bij beschadiging van de kabels moet het betreffende apparaat en/of apparaatdeel worden vervangen. Draag het apparaat niet aan de aansluitkabel en trek niet aan die kabel. Maak de behuizing van het apparaat of onderdelen ervan nooit open, als daar niet in de gebruiksaanwijzing uitdrukkelijk op wordt gewezen. Breng nooit technische veranderingen aan de apparaten aan. Gebruik uitsluitend originele reserveonderdelen en toebehoren voor de apparaten. Laat reparaties uitsluitend verrichten door bevoegde serviceafdelingen. Als u vragen of moeilijkheden mocht hebben, neem dan voor uw eigen veiligheid contact op met een vakkundige elektricien! Gebruik het apparaat niet als er zich personen in het water bevinden! Gebruik het apparaat nooit zonder dat er water door stroomt! Pomp nooit andere vloeistoffen dan water! Het filter mag in geen geval on dicht raken. De kans bestaat dat de vijver leegloopt.

## Plaatsing en montage (A)

Oase adviseert slangen te gebruiken die geschikt zijn voor een druk van minstens 0,5 bar.

Kort de reductieslangpijlen zo ver in dat de aansluitopening in overeenstemming is met de slangdiameter, zodat drukverlies voorkomt.

Plaats het apparaat op een vaste en vlakke ondergrond en zorg dat het niet onder water komt te staan. Houd een afstand tot de vijverrand aan van minstens 2 meter. Om werkzaamheden aan het apparaat te kunnen verrichten, moet u de toegang tot het deksel helemaal vrij houden. (A1)

Schuif of draai de slang op de slangpilaar, zet hem vast met een slangkleem en schroef de slangpilaar op de waterinlaatopening (A2).

Leg de afvoerbuizen voor waterafvoer (A4) met voldoende verval (> 1%) naar de vijver aan. Oase adviseert, het gereinigde water via een beekloop naar de vijver te geleiden, om het water extra met zuurstof te verrijken. Als optie is voor de reinigungsuitlaatopening een slangpilarenset verkrijgbaar (A3). Verwijder daartoe de afsluitkap van de reinigungsuitlaat. Schuif de wartel over de slang, schuif de slangpilaar zonder schroefdraad op het uiteinde van de slang en zet hem vast met een slangklem. Sluit de slangpilaar met wartel en pakking aan op de reinigungsuitlaatopening. Schuif de slangpilaar met schroefdraad op het andere slangeinde, zet hem vast met de slangklem en schroef de afsluitkap inclusief pakking erop. Leg de slang met voldoende verval (> 1%) naar riool of bloembed aan.

## Ingebruikneming (B)

**Belangrijk:** Lees eerst de veiligheidsinstructies door! Controleer voordat u het apparaat in gebruik neemt, of de slangen en de kap op de juiste manier vastzitten. Gebruik het UVC-voorzuiveringsapparaat nooit zonder dat er water doorstroomt!

Schakel de pomp in en wacht totdat het filterhuis met water gevuld is. Controleer of alle aansluitingen goed dicht zijn. Steek de stekker van het UVC-voorzuiveringsapparaat erin, het blauwe controlelampje gaat branden. Een temperatuursensor schakelt het UVC-voorzuiveringsapparaat in geval van oververhitting automatisch uit, na afkoeling schakelt het apparaat automatisch weer in.

**Opmerking:** als u het apparaat voor het eerst installeert, bereikt het zijn volledige biologische reinigungswerking pas na enkele weken. Een behoorlijke bacteriële activiteit ontstaat pas vanaf een watertemperatuur van +10 °C.

### Uitschakelen van het UVC-voorzuiveringsapparaat

Om het apparaat uit te schakelen, moet de stekker uit de contactdoos worden getrokken.

## Reinigung en onderhoud



**Let op! Gevaarlijke elektrische spanning.**

**Mogelijke gevolgen:** ernstig letsel of zelfs overlijden.

**Veiligheidsmaatregelen:** Trek de stekker uit het stopcontact, voordat u in het water grijpt of werkzaamheden aan het apparaat uitvoert.

### Let op! Haal altijd de stekker van het UVC-voorzuiveringsapparaat uit het stopcontact (C1), voordat er reinigungs- of onderhoudswerkzaamheden worden uitgevoerd!

Lees eerst de veiligheidsinstructies door! Controleer en reinig regelmatig de waterafvoer naar de vijver. De filtermedia moeten regelmatig worden gereinigd, bijvoorbeeld om de 4 weken, maar uiterlijk wanneer vanuit de wateruitlaatopening troebel of vuil water de tuinvijver in stroomt. Voer om te beginnen een snelle reinigung uit. Indien dit niet afdoende is, moet een complete reinigung worden uitgevoerd. Gebruik geen chemische reinigungsmiddelen.

#### Snelle reinigung (C2, C3)

Open het filterdeksel en neem hem van het filterhuis af (C2). Trek meerdere keren aan de reinigungsgrepen (C3). Daardoor worden de filterschuimelementen samengedrukt en mechanisch gereinigd. Open de afsluitkap op reinigungsuitlaat en laat het vuile water aflopen. Schroef de afsluitkap er weer op en neem het apparaat in bedrijf (zie "Ingebruikneming").

#### Complete reinigung (C2 - C5)

Open het filterdeksel en neem hem van het filterhuis af (C2). Ontgrendel het binnendeksel en neem het af (C4). Druk de beide klemmen op de schuimhouders opzij en neem de houders met schuimelementen uit (C5). Haal de filterschuimelementen van de houders en maak ze schoon onder schoon water. Open de afsluitkap op de reinigungsopening en reinig filterhuis, binnendeksel en deksel met water. Zet het filter in omgekeerde volgorde weer in elkaar. Rangschik de filterschuimelementen in de stroomrichting van het water: eerst de grove filters (blauw), dan de fijnere (rood). Schroef de afsluitkap er weer op en neem het apparaat in bedrijf (zie "Ingebruikneming").

#### Reinigung van het UVC-voorzuiveringsapparaat (D)

Open het filterdeksel en neem hem van het filterhuis af (C2). Draai de kop van het UVC-apparaat tegen de wijzers van de klok in tot aanslag en trek hem er voorzichtig af (D1). Draai de klemschroef er tegen de wijzers van de klok in af en trek het kwartsglas met de O-ring er met een licht draaiende beweging naar voren toe af (D2). Neem de O-ring van het kwartsglas af, maak het schoon en controleer het op beschadigingen. Controleer het kwartsglas op beschadigingen en reinig het aan de buitenkant met een vochtige doek. Maak de behuizing eveneens van binnen en buiten grondig schoon. Vervang de UVC-lamp indien nodig (D3).

In elkaar zetten: schuif de O-ring tot de kraag op het kwartsglas, druk het kwartsglas tot aanslag in het apparaat, zet de klemschroef erop en draai deze handvast aan (D4). Controleer de O-ring op de kop van het apparaat op beschadigingen, plaats de O-ring en schuif het apparaat voorzichtig en onder lichte druk in de behuizing (D5). Hierbij moeten de tappen van de behuizing in de gleuven van de bajonetsluiting grijpen. Draai de kop van het apparaat onder lichte druk met de wijzers van de klok mee tot aanslag, zodat de pijlen op de kop van het apparaat en de behuizing recht tegenover elkaar staan (D6).

#### Vervangen van de UVC-lamp (D3)

Voor een optimale filterwerking moet u de UVC-lamp na ca. 6000 bedrijfsuren vervangen.

**Belangrijk! Er mogen alleen lampen worden gebruikt waarvan de aanduiding en de vermelde capaciteit overeenstemmen met die op het typeplaatje!**

Trek de UVC-lamp eruit en vervang ze.

### Opslaan en overwinteren

Bij watertemperaturen beneden 8 °C of op zijn laatst bij kans op vorst, moet u het apparaat uit bedrijf nemen. Maak het doorloofilter leeg, geef het een grondige reinigingsbeurt en controleer het op gebreken. Verwijder alle filtermedia, maak ze schoon en bewaar ze op een droge, vorstvrije plaats. Houd de netstekker niet onder water! Dek de filterhouder zo af dat er geen regenwater in kan binnendringen. Maak alle slangen, buizen en aansluitingen zoveel mogelijk leeg. Het apparaat moet onbereikbaar zijn voor kinderen.

### Niet-slijtvaste onderdelen

De UVC-lamp, het kwartsglas en de filterschuimelementen zijn niet-slijtvaste onderdelen en vallen niet onder de garantie.

### Tot afval verwerken

Het apparaat dient volgens de nationale wettelijke bepalingen tot afval te worden verwerkt. De UVC-lamp moet u apart tot afval verwerken. Neem voor vragen contact op met uw vakhandel.

### Storingen

Storing	Oorzaak	Oplossing
Het apparaat presteert niet naar behoren	Apparaat nog maar pas in gebruik	De volledige biologische reinigingswerking wordt pas na enkele weken gebruik bereikt
	Water extreem verontreinigd	Algen en bladeren uit de vijver verwijderen, water verversen
	Te veel vissen en dieren in het water	Richtwaarde: ca. 60 cm (lengte) aan vis op 1 m <sup>3</sup> vijverwater
	Filtermedia verontreinigd	Filtermedium reinigen
	Filterhuis van de pomp verontreinigd	Filterhuis van de pomp reinigen
	Draaiende componenten geblokkeerd	Pomp reinigen
	Buis van kwartsglas is verontreinigd	UVC demonteren en kwartsglas reinigen
De indicatie van de UVC-lamp brandt niet	UVC-lamp heeft geen capaciteit meer	De lamp moet na ca. 8.000 bedrijfsuren worden vervangen
	Stekker van de UVC niet aangesloten	Sluit de stekker van de UVC aan
	UVC-lamp defect	De UVC-lamp vervangen
	Aansluiting defect	Elektrische aansluiting controleren
Er komt geen water uit de vijverinloop	UVC oververhit	Na afkoeling automatisch inschakelen van de UVC
	Stekker van de pomp is niet aangesloten	Stekker van de pomp insteken
	Vijverinloop is verstopt	Reinig de vijverinloop



## **Indicaciones sobre estas instrucciones de uso**

Bienvenido a OASE Living Water. La compra de **BioSmart** es una buena decisión.

Lea minuciosamente las instrucciones y familiarícese con el equipo antes de usar el mismo por primera vez. Todos los trabajos con este equipo sólo se deben ejecutar conforme a estas instrucciones.

Tenga necesariamente en cuenta las indicaciones de seguridad para garantizar un uso correcto y seguro del equipo.

Guarde cuidadosamente estas instrucciones. Entregue estas instrucciones al nuevo propietario en caso de cambio de propietario.

### **Uso conforme a lo prescrito**

La serie de construcción BioSmart 7000/UVC 9 y BioSmart 14000/UVC 11, denominada a continuación "equipo", es un sistema de filtro continuo con equipo preclarificador UVC integrado que se emplea para el filtrado biomecánico del agua de estanque normal con una temperatura del agua entre +4°C y +35°C. El sistema de filtro continuo sólo está concebido para el uso privado con el fin de limpiar los estanques de jardín con o sin peces.

### **Uso no conforme a lo prescrito**

En caso de un uso no conforme a lo prescrito y un tratamiento inadecuado, el equipo puede poner en peligro las personas. En caso de un uso no conforme a lo prescrito expira nuestra garantía así como el permiso de funcionamiento general.

## **Indicaciones de seguridad**

La empresa **OASE** construyó este equipo conforme al nivel actual de la técnica y las prescripciones de seguridad aplicables. No obstante, el equipo puede ser una fuente de peligro para las personas y los valores materiales, si no se emplea adecuadamente y/o conforme al uso previsto o si no se observan las indicaciones de seguridad.

**Por razones de seguridad no deben usar este equipo niños, jóvenes menores de 16 años ni personas que no estén en condiciones de reconocer los peligros o que no se hayan familiarizado con estas instrucciones de uso.**

En caso de contacto entre el agua y la electricidad puede conllevar una conexión no conforme a lo prescrito o una manipulación inadecuada del equipo a graves peligros para el cuerpo y la vida.

### **¡Atención! Radiación ultravioleta peligrosa.**

¡La radiación de la lámpara UVC es peligrosa para los ojos y la piel! Por esta razón sólo se puede conectar el equipo con la caja montada (interruptor de seguridad). No opere nunca la lámpara del equipo fuera de la caja. ¡No sumerja nunca el filtro en el agua! ¡Saque siempre la clavija de red de este equipo y de todos los equipos que se encuentran en el agua antes de ejecutar trabajos en los equipos! Opere sólo los equipos conectados a un tomacorriente con contacto de puesta a tierra. Éste tiene que estar montado conforme a las prescripciones nacionales vigentes. Asegure que el conductor de puesta a tierra conduzca directamente hasta el equipo. Emplee sólo cables que estén prescritos para el empleo a la intemperie. ¡No emplee nunca instalaciones, adaptadores, líneas de prolongación o de conexión sin contacto de puesta a tierra! La sección de las líneas de conexión a la red no debe ser más pequeña que la de los cables protegidos por goma con el símbolo H05 RNF. Las líneas de prolongación tienen que cumplir la norma DIN VDE 0620. Asegure que los equipos se abastezcan con un dispositivo de protección (FI o RCD) contra corriente de fuga máxima asignada de 30 mA. Las instalaciones eléctricas en los estanques de jardín y piscinas tienen que corresponder a las prescripciones de montaje internacionales y nacionales. Compare los datos eléctricos de la red de alimentación con los datos en la placa de datos técnicos en el embalaje o los equipos. Coloque la línea de conexión protegida para que no se dañe. Proteja las conexiones de enchufe y todos los puntos de conexión contra la humedad. ¡El equipo no se debe operar si está defectuoso el cable o la caja! ¡Saque la clavija de la red! Las líneas de alimentación de red de estos equipos no se puede renovar. En caso de estar dañadas las líneas se tienen que sustituir los equipos (componentes) correspondientes. No transporte ni tire los equipos por las líneas de conexión. No abra nunca la carcasa de los equipos o sus componentes a no ser que esto se autorice expresamente en las instrucciones de uso. No realice nunca modificaciones técnicas en los equipos. Emplee sólo para los equipos piezas de recambio y accesorios originales. Encargue los trabajos de reparación sólo a empresas de servicio autorizadas. ¡En caso de preguntas y problemas dirijase para su propia seguridad a una persona especializada en eléctrica! ¡No utilice los equipos cuando hayan personas en el agua! ¡No opere nunca los equipos sin circulación de agua! ¡No transporte nunca otros líquidos a no ser el agua! Por ninguna razón el filtro puede presentar fugas. Existe peligro de que se vacíe el estanque.

### **Emplazamiento, montaje (A)**

Oase recomienda tubos flexibles apropiados para una presión de como mínimo 0,5 bar.

Acorte las boquillas portatubos escalonadas de forma que la abertura de conexión se corresponda con el diámetro del tubo flexible. De esta forma evita pérdidas de presión.

Coloque el equipo en una base plana y resistente protegido contra la inundación. Mantenga como mínimo 2 m de distancia al borde del estanque. Observe de que se pueda acceder sin problemas a la tapa para poder ejecutar los trabajos en el equipo. (A1)

Desplace y enrosque el tubo flexible a la boquilla portatubo escalonada, asegúrelo con la abrazadera para tubo flexible y enrosque la boquilla portatubo escalonada en la entrada de agua (A2).

Tienda los tubos de desagüe para la salida de agua (A4) con suficiente inclinación (>1 %) al estanque. Oase recomienda guiar el agua depurada a través de un riachuelo al estanque para enriquecer adicionalmente el agua con oxígeno.

Para la salida de limpieza se puede obtener opcionalmente un juego de boquillas (A3). Quite para esto la caperuza de cierre de la salida de limpieza. Desplace la tuerca racor por el tubo flexible, desplace la boquilla portatubo escalonada sin rosca al extremo del tubo flexible y asegure la boquilla con la abrazadera de tubo flexible. Conecte la boquilla portatubo escalonada con tuerca racor y junta plana en la salida de limpieza. Desplace la boquilla portatubo escalonada al otro extremo del tubo flexible, asegúrela con la abrazadera de tubo flexible y enrosque la caperuza de cierre con junta plana. Tienda el tubo flexible con suficiente inclinación (>1 %) a la canalización o al macizo de flores.

## Puesta en servicio (B)

**Importante:** Tenga antes en cuenta las indicaciones de seguridad. Antes de la puesta en servicio controle el asiento correcto de los tubos flexibles y la caperuza de cierre. No opere nunca el equipo preclarificador UVC sin circulación de agua.

Conecte la bomba y espere hasta que la carcasa del filtro esté llena con agua. Compruebe la hermeticidad de todas las conexiones.

Enchufe la clavija del equipo preclarificador UVC a la red. La lámpara de control azul se ilumina. Un controlador de temperatura desconecta automáticamente el equipo preclarificador UVC en caso de un calentamiento excesivo. El equipo preclarificador UVC se conecta automáticamente de nuevo después del enfriamiento.

**Nota:** En el caso que la instalación sea nueva alcanza el equipo su pleno efecto de limpieza biológico después de algunas semanas. Una amplia actividad de las bacterias tiene lugar a partir de una temperatura del agua de + 10 °C

### Desconexión del equipo preclarificador UVC

Saque la clavija de la red para desconectar el equipo.

## Limpieza y mantenimiento



**¡Atención! Tensión eléctrica peligrosa.**

**Posibles consecuencias:** La muerte o lesiones graves.

**Medidas de protección:** Antes de tocar el agua y realizar trabajos en el equipo saque la clavija de la red.

### ¡Atención! Antes de ejecutar los trabajos de limpieza y de mantenimiento saque siempre la clavija del equipo preclarificador UVC (C1) de la red.

Tenga antes en cuenta las indicaciones de seguridad. Controle y limpie regularmente la salida de agua al estanque. Limpie regularmente (p.e. cada cuatro semanas) los medios filtrantes, pero a más tardar cuando el agua retorne turbia o sucia de la salida de agua al estanque de jardín. Ejecute primero una limpieza rápida. Si no alcanza esto ejecute una limpieza completa. No emplee productos de limpieza químicos.

#### Limpieza rápida (C2, C3)

Abra la tapa del filtro y quítela de la carcasa del filtro (C2). Tire varias veces de los grifos de limpieza (C3). De esta forma se presionan y limpian de forma mecánica los elementos de espuma filtrantes. Abra la caperuza de cierre en la salida de limpieza y purgue el agua sucia. Enrosque de nuevo la caperuza de cierre y ponga el equipo en servicio (véase puesta en marcha).

#### Limpieza completa (C2 - C5)

Abra la tapa del filtro y quítela de la carcasa del filtro (C2). Desenclave y quite la tapa interior (C4). En los portaespumas presione lateralmente los dos ganchos de retención y saque el elemento de espuma (C5). Quite los elementos de espuma filtrantes de los soportes y límpielos bajo agua clara. Abra la caperuza de cierre en la salida de limpieza y limpie la carcasa del filtro, la tapa interior y la tapa con agua. Monte el filtro en secuencia contraria. Disponga los elementos de espuma filtrantes en el sentido que fluye el agua: primero los elementos de espuma filtrantes gruesos (azul) y después los elementos de espuma filtrantes finos (rojo). Enrosque de nuevo la caperuza de cierre y ponga el equipo en servicio (véase puesta en marcha).

#### Limpieza del equipo preclarificador (D)

Abra la tapa del filtro y quítela de la carcasa del filtro (C2). Gire la cabeza del equipo preclarificador UVC contrario a las agujas del reloj hasta el tope y sáquela cuidadosamente (D1). Gire el tornillo de apriete contrario al sentido de las agujas del reloj y saque el vidrio cuarzoso con anillo en O con un ligero movimiento de giro hacia adelante (D2). Desmonte el anillo en O del vidrio cuarzoso, límpielo y compruebe si presenta daños. Compruebe si el vidrio cuarzoso está dañado y límpielo por fuera con un paño húmedo. Limpie minuciosamente la caja por dentro y por fuera. Sustituya si fuera necesario la lámpara UVC (D3).

Montaje: Desplace el anillo en O hasta el collarín en el vidrio cuarzoso, presione el vidrio cuarzoso hasta el tope en la cabeza del equipo, coloque el tornillo de apriete y apriételo bien (D4). Compruebe si el anillo en O en la cabeza del equipo presenta daños, coloque el anillo en O y desplace la cabeza del equipo cuidadosamente con una ligera presión en la caja (D5). Los pivotes de la caja tienen que agarrar en las ranuras del cierre de bayoneta. Gire la cabeza del equipo ejerciendo una ligera presión en el sentido de las agujas del reloj hasta el tope, de forma que las dos flechas en la cabeza del equipo y en la caja indiquen una a la otra (D6).

### Cambio de la lámpara UVC (D3)

Para una potencia de filtro óptima se debe cambiar la lámpara UVC después de aprox. 6000 horas de servicio.

**¡Importante! Sólo se deben emplear lámparas cuya denominación y especificación de potencia se correspondan con las especificaciones en la placa de datos técnicos.**

Saque y cambie la lámpara UVC.

### Almacenamiento / Conservación durante el invierno

El equipo se tiene que poner fuera de servicio si la temperatura del agua baja por debajo de 8 °C o a más tardar cuando se esperen heladas. Vacíe el filtro continuo, límpielo minuciosamente y compruebe si está dañado. Quite y limpie todos los medios filtrantes y almacénelos secos y protegidos contra heladas. No sumerja la clavija de red en el agua. Cubra el recipiente de filtro de forma que no pueda entrar el agua de lluvia. Vacíe lo más posible todos los tubos flexibles, tuberías y conexiones. El equipo no debe estar al alcance de los niños.

### Piezas de desgaste

La lámpara UVC, el vidrio cuarzoso y los elementos de espuma filtrantes son piezas de desgaste y no entran en la prestación de garantía.

### Desecho

Deseche el equipo conforme a las prescripciones legales nacionales. Deseche la lámpara UVC por separado. Consulte su comerciante especializado.

### Fallos

Fallo	Causa	Ayuda
El equipo no tiene una potencia satisfactoria.	El equipo no está todavía largo tiempo en servicio	El pleno efecto de limpieza biológico se alcanza después de algunas semanas
	Agua extremadamente sucia	Elimine las algas y hojas del estanque. Cambie el agua
	Exceso de peces y animales en el estanque	Valor aproximativo: Peces de aprox. 60 cm de longitud por 1 m³ de agua de estanque
	Medios filtrantes sucios	Limpie los medios filtrantes
	Caja de filtro de la bomba sucia	Limpie la caja de filtro de la bomba
	Unidad de rodadura bloqueada	Limpie la bomba
	Tubo de vidrio cuarzoso sucio	Desmonte el UVC y limpie el vidrio cuarzoso
	La lámpara UVC ya no tiene potencia	La lámpara se tiene que renovar después de 8.000 horas de servicio.
La indicación de la lámpara UVC no se ilumina.	La clavija de UVC no está conectada a la red	Conecte la clavija de UVC a la red
	Lámpara UVC defectuosa	Cambio de la lámpara UVC
	Conexión defectuosa	Compruebe la conexión eléctrica
	UVC sobrecalentado	Después del enfriamiento se conecta automáticamente el UVC
No sale agua por la entrada del estanque	La clavija de la bomba no está conectada a la red	Conecte la clavija de la bomba a la red
	Entrada del estanque obstruida	Limpie la entrada del estanque

## Explicações necessárias às Instruções de uso

Bem-vindo a OASE Living Water. Com a aquisição do BioSmart tomou uma boa decisão.

Antes de utilizar pela primeira vez o aparelho, leia atentamente as instruções de uso e familiarize-se com a operação. Todos os trabalhos com este aparelho poderão ser realizados exclusivamente conforme as presentes instruções.

Observe estritamente instruções de segurança com respeito ao uso correcto e seguro do aparelho.

Guarde estas instruções de uso em recinto seguro. Se ceder o aparelho a outra pessoa, entregue-lhe as instruções de uso.

## Emprego conforme o fim de utilização previsto

A linha BioSmart 7000/UVC 9 e BioSmart 14000/UVC 11, doravante designada "aparelho", é um sistema filtrante circulatório com aparelho de clarificação prévia UVC integrado que serve como filtro biomecânico para água normal com uma temperatura entre +4 e +35 °C. O sistema filtrante circulatório destina-se exclusivamente a uso privado e só pode ser utilizado para a limpeza de tanques ornamentais com ou sem peixes.

## Emprego divergente do fim de utilização previsto

Cada emprego não condizente com o fim de utilização definido e cada tratamento impróprio do aparelho poderão comprometer pessoas. O fabricante não responderá por danos provocados pelo emprego contrário ao fim de utilização. Além disso será anulada a licença geral de operação.

## Instruções de segurança

A empresa OASE produziu este aparelho conforme o mais recente nível técnico e as normas de segurança aplicáveis. Não obstante, o aparelho pode ser fonte de perigo para pessoas ou valores reais, se não for empregado devidamente e de acordo com o fim de utilização previsto ou não forem observadas as normas de segurança.

**Por razões de segurança, todas as crianças, jovens com idade inferior a 16 anos e pessoas não capazes de reconhecer eventuais riscos ou que não estejam inteiradas das instruções de uso, não poderão utilizar o aparelho!**

Se o aparelho não for conectado de acordo com as normas obrigatórias ou não manejado conforme exigido nestas instruções, o contacto entre água e corrente eléctrica poderá ocasionar graves riscos para a integridade física.

### Atenção! Radiação ultravioleta perigosa.

A radiação da lâmpada UVC é susceptível de prejudicar os olhos e a pele! Daí que o aparelho não pode ser ligado sem que tenha a carcaça devidamente montada (interruptor de segurança). A lâmpada do aparelho nunca pode ser utilizada fora da carcaça. Não submerja nunca o filtro! Desconecte sempre a ficha de alimentação eléctrica de todos os aparelhos que se encontram na água, antes de fazer trabalhos no aparelho! Ligue os aparelhos só com uma tomada provida de contacto de segurança. A tomada deverá ter sido instalada em conformidade com as normas nacionais vigentes. Verifique se o condutor de protecção chega sem interrupção ao aparelho. Utilize só cabos eléctricos autorizados para o uso exterior. Não utilize nunca instalações, adaptadores, cabos de extensão ou conexão desprovidos de contacto de segurança! Os cabos de alimentação não podem ter uma secção transversal inferior à de cabos de mangueira de borracha, identificados pela abreviatura H05 RNF. Os cabos de extensão devem corresponder à norma DIN VDE 0620. Verifique se os aparelhos possuem um disjuntor de corrente de avaria (FI ou RCD). A corrente de falha medida não pode 30 mA (máximo). Quaisquer instalações eléctricas em tanques ornamentais e piscinas devem satisfazer as normas de instalação nacionais e internacionais. Confira os parâmetros eléctricos da rede de alimentação com os existentes na etiqueta sobre a embalagem ou na placa de dados técnicos dos aparelhos. Instale e coloque o cabo de conexão de forma protegida para que não possa ser danificado. Proteja todos os pontos de conexão e fichas contra a acção da humidade. Em caso de cabo de conexão ou carcaça defeituosa, o aparelho não pode ser posto em funcionamento! Desconecte a ficha de alimentação! Não é possível renovar os cabos de conexão eléctrica dos aparelhos. Em caso de cabos eléctricos defeituosos devem ser substituídos os aparelhos (componentes) correspondentes. Não transporte nem puxe os aparelhos pelos cabos de conexão! Não abra nunca a carcaça dos aparelhos ou os componentes dos mesmos, a menos que as instruções de uso autorizem expressamente tal intervenção. Não faça modificações técnicas nos aparelhos. Utilize exclusivamente peças e acessórios originais para os aparelhos. Em caso de reparações necessárias, entregue o aparelho a um dos centros de assistência autorizados. Se houver dúvidas ou problemas, dirija-se a um electricista autorizado e competente! Utilize os aparelhos só quando não há pessoas na água! Não opere nunca os aparelhos sem que estes sejam percorridos por água! Nunca use o aparelho para outros líquidos que não a água! O filtro não pode apresentar fugas. Risco de esvaziamento do tanque.

## Instalação, Montagem (A)

A Oase recomenda mangueiras que sejam adequadas para uma pressão mínima de 0,5 bar.

Corte os bocais escalonados à medida de modo a que a abertura de ligação corresponda ao diâmetro da mangueira. Deste modo evitam-se perdas de pressão.

Posicione o aparelho sobre uma base plana e resistente, de forma que não possa ser banhado. Mantenha uma distância mínima de 2 m em relação à margem do tanque. Deve existir sempre acesso livre à tampa para poder fazer trabalhos no aparelho. (A1)

Montar ou enroscar a mangueira no bocal escalonado, fixar com uma braçadeira e enroscar o bocal escalonado no bocal de entrada de água.

Colocar os tubos de descarga para o tanque para a saída de água (A4) com uma inclinação adequada (>1 %). A Oase recomenda que a água limpa seja conduzida para o tanque através de um regato para que a água possa ser enriquecida com oxigénio.

Para o escoamento das impurezas pode ser adquirido opcionalmente um conjunto de bocais (A3). Para isso tem de ser retirado o tampão do bocal de saída das impurezas. Colocar a porca de capa na mangueira, colocar o bocal escalonado sem rosca na extremidade da mangueira e apertar com uma braçadeira. Ligar o bocal escalonado com porca de capa e anel de vedação plano no bocal de saída para impurezas. Colocar o bocal escalonado com rosca na outra extremidade da mangueira, fixar com uma braçadeira e enroscar o tampão com anel de vedação plano. Colocar a mangueira com uma inclinação adequada (>1 %) para a canalização ou para o canteiro.

### Colocação em funcionamento (B)

**Nota importante:** Observe as instruções de segurança obrigatórias! Antes da colocação em funcionamento, controle as mangueiras e o tampão quanto a um assento firme. Não operar o aparelho de clarificação prévia UVC sem este ser percorrido por água!

Ligar a bomba e esperar até que a caixa do filtro esteja cheia de água. Controlar a ausência de fugas em todos os pontos pelos quais corre a água.

Conectar a ficha de rede do aparelho de clarificação prévia UVC, a lâmpada indicadora azul acende-se. Um termostato desliga automaticamente o aparelho de clarificação prévia UVC em caso de sobreaquecimento. Depois de arrefecido, o aparelho volta a ser ligado automaticamente.

**Nota:** Cada aparelho novo atinge o seu pleno efeito de limpeza biológica só depois de algumas semanas. Uma acção eficiente ao nível das bactérias é obtida só a partir de uma temperatura da água de +10 °C.

### Desligar o aparelho de clarificação prévia UVC

Para desligar o aparelho, desconectar a ficha de alimentação.

### Limpeza e manutenção



**Atenção! Tensão eléctrica perigosa.**

**Consequências possíveis:** Morte ou graves lesões.

**Medidas de protecção:** Antes de meter a mão na água ou fazer trabalhos no aparelho, desconectar a ficha da alimentação eléctrica.

### Atenção! Antes de trabalhos de limpeza e manutenção, desconectar sempre a ficha de rede do aparelho de clarificação prévia UVC (C1)!

Observe as instruções de segurança obrigatórias! Verifique e limpe regularmente a mangueira de retorno da água para o tanque. Convém limpar os elementos filtrantes com regularidade (p. ex. de 4 em 4 semanas), mas os mais tardar quando do bocal de saída sai água suja ou turva para o tanque. Começar por fazer uma limpeza rápida. Se a limpeza rápida for insuficiente, será necessária uma limpeza completa. Não use produtos químicos para a limpeza.

#### Limpeza rápida (C2, C3)

Abriu a tampa do filtro e tirá-la da caixa do filtro (C2). Puxar várias vezes os puxadores de limpeza (C3). Os filtros de espuma são assim comprimidos e limpos mecanicamente. Abrir o tampão no bocal de saída de impurezas e descarregar a água suja. Voltar a enroscar o tampão e colocar o aparelho em funcionamento (ver colocação em funcionamento).

#### Limpeza completa (C2 - C5)

Abriu a tampa do filtro e tirá-la da caixa do filtro (C2). Destrançar a tampa interior e retirá-la (C4). Pressionar para o lado as duas molas existentes nos suportes das espumas e retirar os suportes com espuma (C5). Tirar os filtros de espuma dos suportes e limpá-los em água corrente. Abrir o tampão no bocal de saída de impurezas e limpar a caixa do filtro, a tampa interior e a tampa com água. Montar os filtros na sequência inversa. Ordenar os filtros de espuma no sentido do fluxo da água: Primeiro os filtros de espuma mais grossos (azul), depois os finos (vermelho). Voltar a enroscar o tampão e colocar o aparelho em funcionamento (ver colocação em funcionamento).

#### Limpar o aparelho de clarificação prévia UVC (D)

Abriu a tampa do filtro e tirá-la da caixa do filtro (C2). Rodar a cabeça do aparelho de clarificação prévia UVC no sentido contrário ao dos ponteiros do relógio até ao encosto e retirar cuidadosamente (D1). Desenroscar o parafuso de aperto no sentido contrário ao dos ponteiros do relógio e depois retirar o vidro de cristal com o O-ring pela frente com um ligeiro movimento rotativo (D2). Retirar o O-ring do vidro de cristal, limpar e verificar a ausência de defeitos. Limpar o lado exterior do vidro de cristal com um pano húmido e verificar a ausência de defeitos. Limpar cuidadosamente o lado interior e o lado exterior da caixa. Se necessário, substituir a lâmpada UVC (D3).

Montagem: Inserir o O-ring sobre o vidro de cristal até ao rebordo, introduzir o vidro de cristal na cabeça do aparelho até ao encosto fazendo pressão, colocar e apertar o parafuso de aperto com a mão (D4). Verificar se o O-ring na cabeça do aparelho apresenta danificações, colocar o O-ring e inserir a cabeça do aparelho com cuidado na caixa fazendo uma ligeira pressão (D5). As respigas da caixa devem entrar nas ranhuras do fecho de baioneta. Rodar com ligeira pressão a cabeça do aparelho no sentido dos ponteiros do relógio até ao encosto de modo a que as duas setas sobre a caixa e a cabeça do aparelho fiquem dirigidas uma contra a outra (D6).

### Substituir a lâmpada UVC (D3)

Para garantir um efeito de filtragem adequado, a lâmpada UVC deve ser substituída após cada 6000 horas de serviço.

**Nota importante! Apenas podem ser utilizadas lâmpadas cuja designação e potência correspondam às informações indicadas na placa de características.**

Retirar e substituir a lâmpada UVC.

### Armazenar/Guardar o aparelho durante o Inverno

O aparelho deve ser colocado fora de serviço a temperaturas da água inferiores a 8 °C da água ou, pelo menos, quando houver probabilidade de formação de geada. Esvaziar o filtro circulatório, fazer uma limpeza cuidadosa e controlar quanto a eventuais defeitos. Tirar, limpar, secar e guardar todos os elementos filtrantes à prova de geada. Não mergulhe nunca a ficha de rede em água! Tapar o depósito do filtro de tal forma que não possa penetrar água pluvial. Esvaziar na medida do possível todas as manguerias, tubos e ligações. O aparelho tem de ser guardado fora do alcance de crianças.

### Peças de desgaste

A lâmpada UVC, o vidro de cristal e os filtros de espuma são peças de desgaste, não estando por isso incluídos na garantia legal.

### Eliminar o aparelho usado

A eliminação do aparelho usado está sujeita à legislação nacional aplicável. A lâmpada UVC deverá ser eliminada em separado. Consulte o seu revendedor.

### Anomalias

Anomalia	Causa	Remédio
Efeito insatisfatório do aparelho	Período de funcionamento insuficiente	O pleno efeito da limpeza biológica é atingido só após algumas semanas
	Água muito suja	Tirar algas e folhas do tanque, substituir a água
	Excesso de animais no tanque	Valor de orientação: cerca de 60 cm de comprimento de peixe por 1 m <sup>3</sup> de água
	Elementos filtrantes sujos	Limpar os elementos filtrantes
	Carcaça do filtro da bomba é suja	Limpar a carcaça
	Rotor bloqueado	Limpar a bomba
	Tubo de vidro sujo	Desmontar o aparelho UVC e limpar vidro de cristal
O LED da lâmpada UVC não se acende	Falta de efeito ultravioleta da lâmpada UVC	A lâmpada deve ser substituída de 8.000 horas
	A ficha do UVC não está conectada	Conectar a ficha eléctrica do aparelho UVC
	Lâmpada UVC defeituosa	Substituir a lâmpada UVC
	Ponto de conexão defeituoso	Verificar o ponto de conexão
Da mangueria de retorno do sistema não sai água ao tanque	Excesso de calor do UVC	Depois de arrefecido, o UVC é ligado automaticamente
	A ficha eléctrica da bomba não está conectada	Conectar a ficha da bomba
	Mangueria de retorno entupida	Desentupir a mangueria

## Note sulle presenti istruzioni d'uso

Benvenuti all'OASE Living Water. Avete fatto una buona scelta acquistando BioSmart.

Prima della messa in servizio leggere attentamente le istruzioni d'uso e familiarizzare con l'apparecchio. Eseguire tutte le operazioni con questo apparecchio osservando le presenti istruzioni.

Osservare attentamente le norme di sicurezza al fine di garantire un impiego corretto e sicuro dell'apparecchio.

Conservare accuratamente queste istruzioni d'uso. Consegnarle al nuovo acquirente in caso di cambio di proprietà.

## Impiego allo scopo previsto

La serie BioSmart 7000/UVC 9 e BioSmart 14000/UVC 11, di seguito chiamata apparecchio, è un sistema a filtro continuo con predepuratore UVC integrato per il filtraggio biomeccanico di normale acqua di laghetto con una temperatura dell'acqua da +4°C a +35°C. Il sistema a filtro continuo è adatto solo per l'impiego privato e va usato esclusivamente per la depurazione di laghetti da giardino con o senza pesci.

## Impiego non ammesso

Questo apparecchio può essere pericoloso per le persone in caso di impiego non conforme allo scopo previsto e di trattamento non idoneo. In caso di impiego non conforme a quello previsto decade la garanzia da parte nostra nonché il permesso generale d'esercizio.

## Norme di sicurezza

L'azienda OASE ha realizzato questa apparecchiatura al livello tecnico più aggiornato e secondo le norme di sicurezza vigenti. Ciononostante essa può costituire un pericolo per persone e beni materiali se non viene impiegata in modo appropriato o non secondo lo scopo d'impiego prescritto oppure se le norme di sicurezza non vengono osservate.

**Per motivi di sicurezza i bambini e minori di 16 anni nonché le persone che non sono in grado di riconoscere potenziali pericoli o non hanno letto le presenti istruzioni d'uso non possono utilizzare questo apparecchio.**

La combinazione di acqua ed elettricità può provocare pericoli mortali in caso di allacciamento non conforme alla norma oppure di utilizzo non idoneo.

### Attenzione! Pericolosa radiazione ultravioletta.

La radiazione della lampada UVC è pericolosa per gli occhi e per la pelle! Per questo l'apparecchio si lascia inserire solo con scatola montata (interruttore di sicurezza). Non usate mai la lampada dell'apparecchio al di fuori della scatola. Non immergete mai il filtro sottacqua! Prima di eseguire lavori agli apparecchi staccate sempre le spine elettriche di questi e di tutti gli apparecchi che si trovano in acqua! Collegare gli apparecchi solo ad una presa con contatto di terra. Questa deve essere realizzata secondo le rispettive norme nazionali vigenti. Assicurare che il conduttore di terra venga condotto senza interruzioni fino all'apparecchio. Usate solo cavi che sono consentiti per l'impiego all'esterno. Non impiegate mai installazioni, adattatori, conduttori di prolungamento o di allacciamento senza contatto di terra! Le linee di allacciamento alla rete non devono avere una sezione trasversale minore delle condutture a tubo flessibile di gomma con la sigla H05 RNF. Le linee di prolunga devono soddisfare le norme DIN VDE 0620. Assicuratevi che gli apparecchi siano protetti tramite un dispositivo di protezione contro correnti di guasto (FI o RCD) con un valore di corrente di guasto di non più di 30 mA. Le installazioni elettriche in laghetti di giardini e laghetti piscina devono corrispondere alle relative norme di costruzione internazionali e nazionali. Confrontate i dati elettrici dell'alimentazione di corrente con quelli della targhetta del tipo sulla confezione oppure sugli apparecchi. Installate la linea elettrica di allacciamento protetta in modo da escludere danneggiamenti. Proteggete le connessioni a spina e tutti i punti di collegamento contro l'umidità. L'apparecchio non deve venire usato in caso di cavo o scatola difettosi! Staccare la spina elettrica! Le linee di allacciamento alla rete elettrica di questi apparecchi non possono venire sostituite. In caso di danneggiamento delle linee gli apparecchi (le parti) corrispondenti vanno sostituiti. Non portate o tirate gli apparecchi tramite i cavi di allacciamento. Non aprite mai la scatola degli apparecchi o dei suoi componenti se questo non è espressamente indicato nelle istruzioni per l'uso. Non apportare mai modifiche tecniche agli apparecchi. Impiegare per gli apparecchi solo parti di ricambio ed accessori originali. Far eseguire riparazioni solo da punti di assistenza clienti autorizzati. Per maggiore sicurezza, in caso di domande e problemi rivolgetevi ad un tecnico elettricista! Non usate gli apparecchi se ci sono persone in acqua! Non usate mai gli apparecchi senza flusso d'acqua! Non trasportate mai liquidi diversi dall'acqua! Il filtro non deve assolutamente perdere la tenuta. C'è pericolo di svuotamento del laghetto.

## Installazione, montaggio (A)

Oase consiglia tubi flessibili adatti almeno ad una pressione di 0,5 bar.

Riducete le boccole a gradini per tubo flessibile in modo che l'apertura di allacciamento corrisponda al diametro del tubo flessibile. Con ciò evitate perdite di pressione.

Installate l'apparecchio al sicuro da inondazioni su un fondo solido e piano. Tenete una distanza di almeno 2 m dal bordo del laghetto. Badate che il coperchio sia accessibile liberamente per poter eseguire lavori sull'apparecchio (A1). Spingere o avvitare il tubo flessibile sulla boccola a gradini, assicurarla con morsetto per tubi ed avvitare la boccola a gradini per tubo flessibile sull'entrata dell'acqua (A2).

Posare i tubi di scarico per lo scarico dell'acqua (A4) con pendenza sufficiente (>1 %) verso il laghetto. Oase consiglia di condurre nel laghetto attraverso un ruscello l'acqua depurata per ossigenare ulteriormente l'acqua.

Per lo scarico di pulitura è disponibile come opzione un set di boccole (A3). Togliere allo scopo il coperchio a vite dallo scarico di pulitura. Spingere il dado a risvolto sul tubo flessibile, spingere la boccola a gradini per tubo flessibile senza filettatura sull'estremità del tubo flessibile ed assicurare con morsetto per tubi. Allacciare la boccola a gradini per tubo

flessibile con dado a risvolto e guarnizione piatta allo scarico di pulitura. Spingere la boccola a gradini per tubo flessibile con filettatura sull'altra estremità del tubo flessibile, assicurarla con un morsetto per tubi ed avvitare il coperchio a vite con la guarnizione piatta. Posare il tubo flessibile con pendenza sufficiente (>1 %) verso la canalizzazione o verso l'aiuola.

## Messa in funzione (B)

**Importante:** Osservare prima le avvertenze per la sicurezza! Prima della messa in funzione controllare il fissaggio dei tubi flessibili e del coperchio a vite. Non usare mai il predepuratore UVC senza flusso d'acqua.

Inserire la pompa ed attendere fino a quando la scatola del filtro è riempita d'acqua. Controllare la tenuta di tutti gli allacciamenti.

Inserire la spina elettrica del predepuratore UVC, la spia blu è accesa. Un termostato disinserisce automaticamente il predepuratore UVC in caso di surriscaldamento; dopo il raffreddamento il predepuratore UVC viene reinserito automaticamente.

**Avvertenza:** In caso di nuova installazione l'apparecchio raggiunge il suo pieno effetto biologico di depurazione solo dopo alcune settimane. Un'ampia azione batterica risulta solo a partire da una temperatura dell'acqua di + 10°C.

## Disinserire il predepuratore UVC

Per disinserire staccare la spina elettrica.

## Pulitura e manutenzione



**Attenzione! Pericolosa tensione elettrica.**

**Possibili conseguenze:** morte o gravi lesioni.

**Misure di protezione:** prima di mettere le mani nell'acqua e di lavorare all'apparecchio staccare la spina elettrica.

## Attenzione! Prima di effettuare lavori di pulitura e manutenzione staccare sempre la spina elettrica dal predepuratore UVC (C1)!

Osservare prima le avvertenze per la sicurezza! Controllate e pulite regolarmente lo scarico dell'acqua verso il laghetto. Pulire i mezzi filtranti regolarmente (per es. ogni quattro settimane), al più tardi quando dallo scarico dell'acqua viene ricondotta nel laghetto acqua torbida o sporca. Per prima cosa eseguire un lavaggio rapido. Se questo non basta eseguire una pulitura completa. Non impiegate detersivi chimici.

### Lavaggio rapido (C2, C3)

Aprire il coperchio del filtro e toglierlo dalla scatola del filtro (C2). Tirare ripetutamente le maniglie di pulitura (C3). Con ciò gli elementi filtranti di espanso vengono pressati insieme e puliti meccanicamente. Aprire il coperchio a vite sullo scarico di pulitura e scaricare l'acqua sporca. Riavvitare il coperchio a vite e mettere in funzione l'apparecchio (vedi Messa in funzione).

### Lavaggio completo (C2 - C5)

Aprire il coperchio del filtro e toglierlo dalla scatola del filtro (C2). Sbloccare il coperchio interno e toglierlo (C4). Ai supporti degli elementi di espanso premere da parte rispettivamente i due ganci di arresto e togliere i supporti con gli elementi di espanso (C5). Togliere gli elementi filtranti di espanso dai supporti e pulirli sotto acqua limpida. Aprire il coperchio a vite sullo scarico di pulitura e pulire con acqua la scatola del filtro, il coperchio interno ed il coperchio. Riasssemblare il filtro in successione inversa. Disporre gli elementi filtranti di espanso in direzione del flusso dell'acqua: prima gli elementi filtranti di espanso grossolani (blu), poi quelli fini (rossi). Riavvitare il coperchio a vite e mettere in funzione l'apparecchio (vedi Messa in funzione).

### Pulitura del predepuratore UVC (D)

Aprire il coperchio del filtro e toglierlo dalla scatola del filtro (C2). Girare la testa del predepuratore UVC in senso antiorario fino alla battuta ed estrarla cautamente (D1). Svitare la vite di bloccaggio in senso antiorario ed estrarre verso avanti il vetro di quarzo con l'O-ring con un leggero movimento di torsione (D2). Togliere l'O-ring dal vetro di quarzo, pulirlo e verificare se è danneggiato. Controllare il vetro di quarzo per verificare se è danneggiato e pulirlo dall'esterno con un panno umido. Pulire a fondo la scatola all'interno e all'esterno. Eventualmente sostituire la lampada UVC (D3).

Montaggio: Spingere l'O-ring fino al collare sul vetro di quarzo, premere quest'ultimo nella testa dell'apparecchio fino alla battuta, applicare la vite di bloccaggio e serrarla (D4). Controllare se l'O-ring sulla testa dell'apparecchio è danneggiato, applicarlo e spingere la testa dell'apparecchio nella scatola con prudenza e con leggera pressione (D5). I perni della scatola devono far presa nelle scanalature della chiusura a baionetta. Girare la testa dell'apparecchio con leggera pressione in senso orario fino alla battuta in modo che le frecce sulla testa dell'apparecchio e sulla scatola e indichino una verso l'altra (D6).

### Sostituire la lampada UVC (D3)

Per avere una potenza di filtraggio ottimale dovrete cambiare la lampada UVC dopo ca. 6000 ore d'esercizio.

**Importante! Si possono impiegare solo lampade la cui denominazione ed i cui dati di potenza corrispondono ai dati sulla targhetta del tipo.**

Estrarre la lampada UVC e sostituirla.



## Immagazzinaggio/rimessaggio durante l'inverno

In caso di temperature dell'acqua sotto 8°C o al più tardi quando si prevede il gelo, dovete mettere l'apparecchio fuori servizio. Svuotare il filtro continuo, eseguire una pulizia accurata e controllare se è danneggiato. Togliere tutti i mezzi filtranti, pulirli e depositarli all'asciutto in un luogo non esposto al gelo. Non immergere nell'acqua la spina elettrica! Coprite il recipiente del filtro in modo che non possa penetrarvi acqua piovana. Svuotate per quanto possibile tutti i tubi flessibili, le tubazioni e gli allacciamenti. L'apparecchio deve essere inaccessibile ai bambini.

## Parti soggette a usura

La lampada UVC, il vetro di quarzo e gli elementi filtranti di espanso sono parti soggette ad usura e non sono coperti da garanzia.

## Smaltimento

L'apparecchio va smaltito secondo le norme di legge nazionali. La lampada UVC va smaltita separatamente. Chiedete al vostro rivenditore specializzato.

## Guasti

Guasto	Causa	Rimedio
L'apparecchio non fornisce prestazioni soddisfacenti	Apparecchio non ancora in funzione da molto	Il pieno effetto biologico di depurazione viene raggiunto solo dopo alcune settimane
	L'acqua è estremamente sporca	Togliere alghe e foglie dal laghetto, cambiare l'acqua
	Quantità di pesci ed altri animali troppo alta	Valore orientativo: lunghezza pesci ca. 60 cm in 1 m <sup>3</sup> d'acqua del laghetto
	I mezzi filtranti sono sporchi	Pulire i mezzi filtranti
	Scatola del filtro della pompa sporca	Pulire la scatola del filtro della pompa
	Unità rotante bloccata	Pulire la pompa
	Il tubo di vetro di quarzo è sporco	Smontare UVC e pulire il vetro di quarzo
	La lampada UVC non ha più potenza	La lampada deve venire sostituita dopo 8.000 ore d'esercizio
Segnalatore lampada UVC non acceso	Spina elettrica dell'UVC non collegata	Collegare la spina elettrica dell'UVC
	Lampada UVC difettosa	Sostituire la lampada UVC
	Collegamento difettoso	Controllare l'allacciamento elettrico
	UVC surriscaldato	Dopo il raffreddamento inserimento automatico dell'UVC
Nessuna uscita d'acqua dall'entrata nel laghetto	Spina elettrica della pompa non collegata	Collegare la spina elettrica della pompa
	Entrata laghetto intasata	Pulire entrata laghetto

## Henvisninger vedrørende denne brugsanvisning

Velkommen til OASE Living Water. Med dit køb af BioSmart har du truffet et godt valg.

Inden du bruger apparatet første gang, er det vigtigt, at du læser brugsanvisningen grundigt igennem og gør dig fortrolig med apparatet. Alt arbejde med dette apparat må kun udføres iht. denne vejledning.

Sikkerhedshenvisningerne skal ubetinget overholdes for korrekt og sikker anvendelse.

Opbevar denne brugsanvisning omhyggeligt. Ved ejerskifte, videregiv venligst brugsanvisningen.

## Bestemmelsesmæssig anvendelse

Serien BioSmart 7000/UVC 9 og BioSmart 14000/UVC 11, i det følgende kaldet apparatet, er et gennemløbsfiltersystem med integreret UVC-forrensenhed til bio-mekanisk filtrering af almindeligt bassin vand med en vandtemperatur på +4 til +35 °C. Gennemløbsfiltersystemet egner sig kun til privat brug og må udelukkende anvendes til rensning af hoveddamme med eller uden fiskebestand.

## Ukorrekt anvendelse

Ved ikke bestemmelsesmæssig anvendelse og usagkyndig behandling kan enheden medføre fare for personer. Ved ikke bestemmelsesmæssig anvendelse ophører vores ansvar samt den almindelige driftstilladelse.

## Sikkerhedsanvisninger

Firmaet OASE har konstrueret dette apparat iht. til den seneste teknologiske udvikling og gældende sikkerhedsforskrifter. Alligevel kan dette apparat medføre fare for personer og materielle værdier, hvis det anvendes usagkyndigt eller i modstrid med anvendelsesformålet, eller hvis sikkerhedsanvisningerne ikke følges.

## Børn og unge under 16 år samt personer, der ikke kan registrere de mulige farer eller ikke er fortrolige med brugsanvisningen, må af sikkerhedsgrunde ikke benytte apparatet.

Combinationen af vand og elektricitet kan medføre alvorlig fare for liv og førlighed, hvis apparatet ikke tilsluttes i overensstemmelse med forskrifterne eller håndteres usagkyndigt.

### OBS! Farlig ultraviolet stråling.

Strålingen fra UVC-lampen er farlig for øjne og hud! Derfor kan apparatet kun tændes, når huset er monteret (sikkerhedskontakt). Brug aldrig enhedens pære uden for huset. Sænk aldrig filteret ned under vand! Træk altid netstikket til dette apparat og til alle apparater i vandet ud, før du udfører arbejde på apparatet! Brug kun apparaterne, hvis de er tilsluttet en stikdåse med beskyttelseskontakt. Denne beskyttelseskontakt skal være installeret iht. gældende nationale forskrifter. Kontrollér, at preltråden føres uafbrudt hen til apparatet. Brug kun kabler, der må anvendes udendørs. Brug aldrig installationer, adaptere, forlænger- eller tilslutningsledninger uden beskyttelseskontakt! Nettilslutningsledninger må ikke have et mindre tværsnit end gummislangeledninger med betegnelsen H05 RNF. Forlængerledninger skal opfylde kravene iht. DIN VDE 0620. Sørg for, at apparaterne via et fejlstrømsrelæ (FI eller RCD) er sikrede med en nominel fejlstrøm på maks. 30 mA. Elektriske installationer til hoveddamme og svømmebassiner skal opfylde internationale og nationale installationsbestemmelser. Sammenlign de elektriske data for strømforsyningsnettet med dataene på typeskiltet på emballagen eller på apparaterne. Læg tilslutningsledningen beskyttet, så den ikke kan beskadiges. Sørg for at sikre stikforbindelserne og alle tilslutningssteder mod fugtighed. Hvis kabel eller hus er defekt, må apparatet ikke bruges! Træk netstikket ud! Nettilslutningsledningerne til disse apparater kan ikke udskiftes. Hvis ledningerne beskadiges, skal de tilsvarende apparater (apparatdele) udskiftes. Bær eller træk ikke apparaterne i tilslutningsledningerne. Åbn aldrig apparaternes hus eller dertil hørende dele, medmindre brugsanvisningen udtrykkeligt foreskriver dette. Foretag aldrig tekniske ændringer på apparaterne. Brug kun originale reservedele og originalt tilbehør til apparaterne. Lad kun autoriserede kundeserviceafdelinger foretage reparationer. Kontakt for din egen sikkerheds skyld en elektriker, hvis du har problemer og spørgsmål! Brug ikke apparaterne, når der er personer i vandet! Brug aldrig apparaterne uden vandgennemstrømning! Pump aldrig andre væsker end vand gennem apparatet! Filteret må under ingen omstændigheder blive utæt. Der er risiko for, at dammen tømmes.

## Opstilling, montering (A)

Oase anbefaler at bruge slanger, der er egnet til et tryk på mindst 0,5 bar.

Afkort de trinvisse slangestudse netop så meget, at tilslutningsåbningen svarer til slangens diameter. Derved undgås tryktab.

Placér apparatet uden for vandets rækkevidde på et plant og fast underlag. Hold en afstand på mindst 2 m til bassinkanten. Sørg for uhindret adgang til dækslet, så der kan udføres arbejder på apparatet. (A1)

Pres eller drej slangen på den trinvisse slangestuds, gør den fast med et spændebånd, og skru den trinvisse slangestuds på vandindløbet (A2).

Før afløbsrørene til vand afløbet (A4), så de hælder tilstrækkeligt (>1 %) ned mod bassinet. Oase anbefaler, at det rensede vand ledes ned i bassinet via et vandløb, så vandet yderligere tilføres il.

Til brug for rensudledningen kan man få et studssæt (A3) som ekstraudstyr. Tag hæften af rensudløbet, når studsen skal monteres. Træk omløbermøtrikken over slangen, sæt den trinvisse slangestuds med omløbermøtrik og pakning på rensudløbet. Gør den fast med et spændebånd. Tilslut den trinvisse slangestuds med omløbermøtrik og pakning på rensudløbet. Sæt den trinvisse slangestuds med gevind på den anden ende af slangen, fastgør den med et spændebånd, og skru hæften med pakningen på. Før slangen, så den hælder tilstrækkeligt (>1 %) ned mod kloakken eller blomsterbedet.

## Ibrugtagning (B)

**Vigtigt!** Læs først sikkerhedsanvisningerne! Kontrollér før ibrugtagningen, at slangerne og hættten sidder rigtigt. Anvend aldrig UVC-forrenseenheden uden vandgennemstrømning.

Tænd for pumpen, og vent, til filterhuset er fyldt med vand. Kontrollér, at alle tilslutninger er tætte.

Sæt netstikket til UVC-forrenseenheden i, den blå kontrollampe lyser. En temperaturovervågning slukker automatisk UVC-forrenseenheden, hvis den overophedes. Når UVC-forrenseenheden er kølet af, tændes den automatisk igen.

**Bemærk:** Ved nyinstallation opnår apparatet først sin fuldstændige biologiske renseløbsvirkning efter nogle uger. Bakterieaktiviteten kommer først til udfoldelse fra en vandtemperatur på + 10 °C.

### Slukning af UVC-forrenseenheden

Træk netstikket ud for at slukke for apparatet.

## Rengøring og vedligeholdelse



**OBS! Farlig elektrisk spænding.**

**Mulige følger:** Død eller svære kvæstelser.

**Beskyttelsesforanstaltninger:** Træk netstikket ud, før du stikker hånden ned i vandet, og før du udfører arbejde på apparatet.

### OBS! Netstikket skal altid trækkes ud af UVC-forrenseenheden (C1), før rengørings- og vedligeholdelsesarbejder påbegyndes!

Læs først sikkerhedsanvisningerne! Kontrollér og rengør vandafløbet til bassinet regelmæssigt. Rengør filtermedierne regelmæssigt (f.eks. hver fjerde uge), senest når der fra vandafløbet ledes uklart eller snavset vand tilbage i hoveddammen. Foretag først en hurtig rengøring. Hvis det ikke er tilstrækkeligt, skal der udføres en komplet rengøring. Brug ikke kemiske rengøringsmidler.

#### Hurtig rengøring (C2, C3)

Åbn filterdækslet, og fjern det fra filterhuset (C2). Træk flere gange i rengøringsgrebene (C3). Derved presses filterskumpuderne sammen og rengøres mekanisk. Åbn hættten på rengøringsudløbet, og luk det snavsede vand ud. Skru hættten på igen, og tag apparatet i brug (se Ibrugtagning).

#### Komplet rengøring (C2 - C5)

Åbn filterdækslet, og fjern det fra filterhuset (C2). Frigør det indvendige dæksel, og tag det af (C4). Tryk de to låsehager på hver skumholder til siden, og tag holderne med skummet ud (C5). Tag filterskummet ud af holderne, og rengør det under rent vand. Åbn hættten på renseløbet, og rengør filterhus, indvendigt dæksel og dæksel med vand. Saml filteret i omvendt rækkefølge. Placer filterskumpuderne i vandets strømretning: Først grove filterskumpuder (blå), derefter fine filterskumpuder (røde). Skru hættten på igen, og tag apparatet i brug (se Ibrugtagning).

#### Rengøring af UVC-forrenseenheden (D)

Åbn filterdækslet, og fjern det fra filterhuset (C2). Drej UVC-forrenseenhedens hoved mod uret indtil anslag, og træk det forsigtigt af (D1). Skru klemskruen af mod uret, og træk kvartsglasset med O-ring af fremetter med en let drejende bevægelse (D2). Tag O-ringen af kvartsglasset, rengør den og kontrollér den for beskadigelser. Kontrollér kvartsglasset for beskadigelser, og rengør det udvendigt med en fugtig klud. Rens huset grundigt indvendigt og udvendigt. Udskift om nødvendigt UVC-pæren (D3).

Montering: Skub O-ringen op på kvartsglasset, til den når kraven, tryk kvartsglasset ind i apparathovedet indtil anslag, sæt klemskruen på, og spænd den med fingrene (D4). Kontrollér O-ringen på apparathovedet for beskadigelser, sæt O-ringen på, og skub forsigtigt apparathovedet ind i huset med et let tryk (D5). Tapperne på huset skal gribe ind i bajonetlåsens fordybninger. Drej apparathovedet med uret under let tryk indtil anslag, så pilene på apparathovedet og på huset peger på hinanden (D6).

#### Udskiftning af UVC-pæren (D3)

For at sikre en optimal filtereffekt bør du udskifte UVC-pæren efter ca. 6.000 brugstimer.

**Vigtigt! Der må kun bruges pærer, hvis betegnelse og effektangivelser stemmer overens med oplysningerne på typeskiltet.**

Tag UVC-pæren ud, og udskift den.

### Opbevaring/overvintring

Ved vandtemperaturer under 8 °C eller senest ved forventet frostvejr skal apparatet tages ud af drift. Tøm gennemløbsfilteret, rengør det grundigt og kontrollér for skader. Fjern alle filtermedier, rengør dem, og opbevar dem tørt og frostfrit. Netstikket må ikke komme under vand! Tildæk filterbeholderen, så der ikke kan trænge regnvand ind. Tøm samtlige slanger, rørledninger og tilslutninger, så vidt det er muligt. Apparatet skal være utilgængeligt for børn.

### Sliddele

UVC-pæren, kvartsglasset og filterskumpuderne er sliddele og er ikke omfattet af garantien.

### Bortskaffelse

Apparatet skal bortskaffes i henhold til de nationale love. UVC-pæren skal bortskaffes særskilt. Spørg forhandleren.

### Fejl

Fejl	Årsag	Afhjælpning
Apparatet giver ikke en tilfredsstillende virkning	Apparatet har ikke været i funktion så længe	Den fuldstændige biologiske renseeffekt opnås først efter nogle uger
	Vandet er meget snavset	Fjern alger og blade fra dammen, udskift vandet
	Fiske- og dyrestanden er for stor	Vejledende værdi: ca. 60 cm fisk pr. 1 m <sup>3</sup> damvand
	Filtermediene er tilsmudsede	Rengør filtermediene
	Pumpens filterhus er tilsmudset	Rengør pumpens filterhus
	Pumpehjulet er blokeret	Rengør pumpen
	Kvartsglasrøret er tilsmudset	Demonter UVC og rengør kvartsglasset
UVC-lampen er uden effekt	Pæren skal udskiftes efter ca. 8.000 driftstimer	
UVC-kontrollampen lyser ikke	Netstikket fra UVC er ikke tilsluttet	Tilslut netstikket fra UVC
	UVC-pæren er defekt	Udskift UVC-pæren
	Tilslutningen er defekt	Kontrollér den elektriske tilslutning
	UVC er overophedet	Efter afkøling tændes der automatisk for UVC
Der kommer ikke vand ud af bassinindløbet	Pumpens netstik er ikke tilsluttet	Tilslut pumpens netstik
	Bassinindløbet er tilstoppet	Rengør bassinindløbet

## Merknader til denne bruksanvisningen

Velkommen til Oase Living Water. Med kjøpet av **BioSmart** har du gjort et godt valg.

Les denne bruksanvisningen nøye og gjør deg kjent med apparatet før du tar det i bruk første gang. Alt arbeid med dette apparatet skal gjennomføres etter de anvisninger som foreligger.

Ta hensyn til sikkerhetsanvisningene for riktig og sikker bruk av apparatet.

Ta godt vare på denne bruksanvisningen. Hvis apparatet selges skal bruksanvisningen følge med.

## Korrekt bruk

Serien BioSmart 7000/UVC 9 und BioSmart 14000/UVC 11, i det følgende kalt apparatet, er et gjennomstrømningsfiltersystem med integrert UVC-forrener for biologisk og mekanisk filtrering av vanlig vann fra hagedammer på +4°C til +35 °C. Gjennomstrømningsfiltersystemet egner seg kun til privat bruk, og må kun brukes til rensing av hagedammer med eller uten fiskebesetning.

## Ikke forskriftsmessig bruk

Feil bruk eller håndtering av apparatet kan medføre at det oppstår farlige situasjoner. En slik bruk vil dessuten føre til at vårt ansvar bortfaller, og at den generelle driftstillatelsen blir ugyldig.

## Sikkerhetsanvisninger

Firmaet **OASE** har konstruert dette apparatet i henhold til dagens tekniske standard og gjeldende sikkerhetsforskrifter. Hvis apparatet brukes på feil måte eller til et formål det ikke er konstruert for, eller hvis sikkerhetsanvisningene ikke følges kan det likevel oppstå fare for personskader og materielle skader.

**Av sikkerhetsgrunner må apparatet ikke brukes av barn og unge under 16 år, personer som ikke er i stand til å gjenkjenne potensielle farer, eller personer som ikke er kjent med bruksanvisningen.**

Kombinasjonen av vann og elektrisitet kan ved ikke forskriftsmessig tilkobling og feil håndtering medføre alvorlig fare for liv og helse.

## NB! Farlig ultrafiolett stråling.

Strålingen fra UV-lampen er farlig for øyne og hud! Apparatet kan derfor kun slås på når huset er montert (sikkerhetsbryter). Bruk aldri lampen utenfor huset. Dypp aldri filteret under vann! Trekk alltid ut kontakten til apparatet og alle apparater som befinner seg i vannet, før du utfører arbeid på apparatene! Apparatene må kun tilkobles en stikkontakt med jordet kontakt. Denne må være konstruert etter gjeldende nasjonale forskrifter. Forsikre deg om at jordingen går helt fram til apparatet. Bruk kun kabler som er tillatt for utendørs bruk. Bruk aldri installasjoner, adapter, skjøteledninger eller strømledning uten jordet kontakt! Strømledningen må ikke ha mindre diameter enn gummislangeledninger merket H05 RN-F. Skjøteledninger må tilfredsstillende DIN VDE 0620. Forsikre deg om at apparatene er utstyrt med en jordfeilbryter (FI eller RCD) med en utløserstrøm på maksimalt 30 mA. Elektriske installasjoner på hagedammer og svømmebasseng må oppfylle internasjonale og nasjonale monteringsforskrifter. Sammenlign de elektriske spesifikasjonene for strømmettet med spesifikasjonene på typeskiltet på emballasjen eller på apparatet. Legg strømledningen beskyttet, slik at den ikke kan komme til skade. Sikre pluggforbindelser og alle koblingspunkter mot fuktighet. Ved defekt kabel eller hus, må apparatet ikke brukes! Trekk ut kontakten! Nettledningen for disse apparatene kan ikke skiftes ut. Ved skader på ledningene må de tilhørende apparatene (apparatdelene) skiftes ut. Bær/dra aldri apparatene etter ledningen. Åpne aldri apparatens hus eller andre deler av apparatene hvis det ikke blir uttrykkelig sagt i bruksanvisningen at man skal gjøre dette. Utfør aldri tekniske endringer på apparatene. Bruk kun originale reservedeler og originalt tilbehør for apparatene. Reparasjoner må kun utføres av autorisert kundeservice. Ta for din egen sikkerhets skyld kontakt med en elektriker hvis du skulle ha spørsmål eller problemer! Apparatene må ikke brukes hvis det oppholder seg personer i vannet! Bruk aldri apparatene uten vanngjennomstrømning! Bruk aldri apparatet til å pumpe andre væsker enn vann! Filteret må under ingen omstendigheter bli utsett. Dette kan medføre at dammen tømmes.

## Oppstilling, montering (A)

Oase anbefaler slanger som egner seg for et trykk på minst 0,5 bar.

Kort av slangemunnstykkene slik at slangediametere passer til tilkoblingsåpningen for å unngå trykktap.

Plasser apparatet på et fast og jevnt underlag, på en slik måte at det ikke kan oversvømmes. Avstanden til dammen skal være minst 2 m. Pass på at det er uhindret tilgang til dekslet, for å kunne utføre arbeid på apparatet. (A1)

Skyv/vri slangen på slangestussen, sikre med en slangeklemme, og skru slangemunnstykket på vanninntaket (A2).

Legg avløpsrøret for vannutløpet (A4) med tilstrekkelig helling (>1 %) til dammen. Oase anbefaler at rensed vann ledes til dammen via et bekkeløp for å anrike vannet med ekstra oksygen.

Et munnstykkese for renseutslippet (A3) fås som opsjon. Fjern hetten på renseutslippet. Skyv overfalsmutteren over slangen, skyv slangemunnstykket uten gjenger på slangeenden, og sikre med slangeklemme. Tilkoble slangemunnstykke med overfalsmutter og planpakning på renseutslippet. Skyv slangemunnstykket med gjenger på den andre slangeenden, sikre med slangeklemme og skru på hettene med planpakning. Legg slangen til avløpssystem eller blomsterbed med tilstrekkelig helling (>1 %).

## Idriftsetting (B)

**Viktig:** Følg sikkerhetsanvisningene ovenfor! Kontroller før idriftseting at slanger og hette sitter som de skal. UVC-forrensere må aldri brukes uten vanngjennomstrømning.

Slå på pumpen og vent til filterhuset er fylt med vann. Kontroller at alle tilkoblinger er tette.

Sett i nettstøpselet for UVC-forrensere, den blå kontrollampen lyser. En temperaturregulator kobler automatisk UVC-forrensere ut ved overoppheting. Etter nedkjøling kobles UVC-forrensere automatisk inn igjen.

**Merk:** Ved nyinstallering når apparatet fullstendig biologisk rengjøringsseffekt først etter noen uker. En omfattende bakterieaktivitet vil først komme i gang ved en vanntemperatur på + 10 °C.

### Slå av UVC-forrensere

Trekk ut nettstøpselet for å slå av apparatet.

## Rengjøring og vedlikehold



**Advarsel! Farlig elektrisk spenning.**

**Mulige følger:** Død eller alvorlige skader.

Beskyttelsesregler: Trekk ut nettstøpselet før du berører vannet og før du arbeider med apparatet.

### Advarsel! Trekk alltid ut nettstøpselet for UVC-forrensere før rengjørings- og vedlikeholdsarbeid!

Følg sikkerhetsanvisningene ovenfor! Kontroller og rengjør vannløpet til dammen jevnlig. Rengjør filtermediene jevnlig (f. eks., hver fjerde uke), og senest når vannet som kommer ut av vannutløpet og ledes tilbake til hagedammen er uklart eller skittent. Utfør først en hurtigrensing. Hvis dette ikke er tilstrekkelig må det utføres en fullstendig rengjøring. Ikke bruk kjemiske rengjøringsmidler.

### Hurtigrensing (C2, C3)

Åpne filterdekslet, og ta det av filterhuset (C2). Trekk flere ganger i rengjøringshåndtaket (C3). Dette presser skumfilteret sammen, slik at det blir mekanisk rengjort. Åpne hetten på renseutslippet, og tapp ut sølevannet. Skru på hetten igjen, og ta apparatet i bruk (se idriftsetting).

### Fullstendig rengjøring (C2 - C5)

Åpne filterdekslet, og ta det av filterhuset (C2). Frigjør det innvendige dekslet og ta det av (C4). Trykk de to låsehakene på skumholderne til side, og ta holderen med skumfilteret ut (C5). Ta skumfilteret ut og rengjør det under rent vann. Åpne hetten på renseutslippet, og rengjør filterhuset, det innvendige dekslet og dekslet med vann. Sett filteret sammen igjen i omvendt rekkefølge. Plasser skumfilteret i vannets strømningsretning: Først grovt skumfilter (blått), deretter fint skumfilter (rødt). Skru på hetten igjen, og ta apparatet i bruk (se idriftsetting).

### Rengjør UVC-forrensere (D)

Åpne filterdekslet, og ta det av filterhuset (C2). Drei apparatet på UVC-forrensere mot urviseren til anslag, og trekk det forsiktig av (D1). Skru av klemskruen mot urviseren og dra kvartsglasset med O-ringen av med en lett dreibevegelse (D2). Ta O-ringen av kvartsglasset, rengjør den og kontroller om den er skadet. Kontroller kvartsglasset for skader, og rengjør det utvendig med en fuktig klut. Rengjør huset grundig innvendig og utvendig. Skift hvis nødvendig ut UVC-lampen (D3).

Sette sammen apparatet: Skyv O-ringen til kragen på kvartsglasset, trykk kvartsglasset inn i apparatet til anslag, sett på klemskruen og stram for hånd (D4). Kontroller O-ringen på apparatet for skader, sett på O-ringen og skyv apparatet forsiktig og med et lett trykk inn i huset (D5). Tappene på huset må gripe inn i sporene på bajonettlåsen. Drei apparatet med urviseren til anslag med et lett trykk slik at de pilene på apparatet og huset peker mot hverandre (D6).

### Skifte av UV-lampe (D3)

For en optimal filterytelse bør UVC-lampen skiftes ut etter ca 6000 driftstimer.

**Viktig! Det må kun brukes lamper med betegnelse og effektspesifikasjoner som stemmer overens med spesifikasjonene på typeskiltet.**

Ta ut UVC-lampen og skift den ut.

## Lagring/overvintring

Ved vanntemperatur på under 8 °C eller senest ved ventet frost, må apparatet tas ut av drift. Tøm gjennomstrømningsfilteret, gjennomfør en grundig rengjøring og kontroller for skader. Ta ut alle filtermedier og rengjør, tørk, og oppbevar frostfritt. Nettstøpselet må ikke dyppes i vann! Dekk til filterbeholderen slik at regnvann ikke kan trenge inn. Tøm alle slanger, rørledninger og tilkoblinger så godt som mulig. Apparatet må være utilgjengelig for barn.

## Slitedeler

UVC-lampen, kvartsglasset og skumfilteret er slitedeler, og omfattes ikke av garantien.

## Kassering

Når apparatet er uttjent, må det kastes i henhold til gjeldende forskrifter. UV-lampen må kastes separat. Spør din faghandler.

## Funksjonsfeil

Feil	Årsak	Utbedring
Apparatet fungerer ikke tilfredsstillende	Apparatet har bare vært i bruk i kort tid	Fullstendig biologisk rengjøringseffekt nås først etter noen uker
	Vannet er meget tilsmusset	Fjern alger og blader fra dammen, skift ut vannet
	Fiske- og dyrebestand for høy	Veiledende verdi: ca. 60 cm fiskelengde på 1 m <sup>2</sup> damvann
	Filtermedier tilsmusset	Rengjør filtermedier
	Filterhuset i pumpen er tilsmusset	Rengjør filterhuset i pumpen
	Løpehjul blokkert	Rengjør pumpen
	Kvartsglassrør er tilsmusset	Demonter UVC og rengjør kvartsglass
	UVC-lampen har ingen effekt lenger	Lampen må skiftes etter ca. 8 000 drifstimer
Indikator UVC-lampe lyser ikke	Nettstøpselet for UVC er ikke tilkoblet	Sett i nettstøpselet for UVC
	UVC-lampe defekt	Skift ut UVC-lampe
	Tilkobling defekt	Kontroller elektrisk tilkobling
	UVC overopphetet	Etter nedkjøling slås UVC automatisk på
Det kommer ikke vann ut av daminnløpet	Nettstøpsel for pumpe ikke satt i	Sett i nettstøpselet for pumpen
	Daminnløp tilstoppet	Rengjør daminnløp

## Information om denna bruksanvisning

Välkommen till OASE Living Water. Med din nya BioSmart har du gjort ett bra val.

Läs igenom bruksanvisningen noggrant före första användningstillfället och ta reda på hur apparaten fungerar. Alla slags reparationer/kontroller som utförs på denna apparat får endast genomföras enligt föreliggande instruktioner.

Beakta noga säkerhetsanvisningarna som är en förutsättning för korrekt och säker användning.

Förvara denna bruksanvisning på ett säkert ställe. Om apparaten byter ägare måste även bruksanvisningen följa med.

## Ändamålsenlig användning

Modellserien BioSmart 7000/UVC 9 och BioSmart 14000/UVC 11, som i denna dokumentation betecknas som en apparat, är ett genomströmningsfiltersystem med en integrerad UVC-förening för biologisk och mekanisk filtrering av normalt dammvatten med en temperatur mellan +4°C och +35°C. Genomströmningsfiltersystemet är endast avsett för privat användning för rengöring av trädgårdsdammar med eller utan fisk.

## Ej ändamålsenlig användning

Vid ej ändamålsenlig användning, eller vid ej avsedd behandling, finns det risk för att personer utsätts för fara av apparaten. Vid ej ändamålsenlig användning påtar vi oss inget ansvar samtidigt som det allmänna tygodkännandet upphöra att gälla.

## Säkerhetsanvisningar

Firman OASE har tillverkat denna apparat enligt aktuell teknisk nivå och föreliggande säkerhetsföreskrifter. Trots detta kan fara för personer och materiella värden utgå från denna apparat om den används på olämpligt sätt eller i strid mot avsett användningssyfte, eller om säkerhetsanvisningarna missaktas.

**Av säkerhetsskäl får barn och ungdomar under 16 år, samt personer som inte kan känna igen möjliga faror eller inte känner till denna bruksanvisning, inte använda denna apparat!**

Om anslutningen inte har utförts på föreskrivet sätt eller om apparaten hanteras på olämpligt sätt kan kombinationen av vatten och elektricitet leda till allvarliga skador.

### Varning! Farlig ultraviolet strålning.

Strålningen från UVC-lampen är farlig för ögonen och huden! Av denna anledning kan apparaten endast slås på om kåpan har monterats (säkerhetsbrytare). Använd aldrig apparatens lampa utanför kåpan. Doppa aldrig ned filtret i vatten! Dra alltid ut stickkontakten för all utrustning som befinner sig i vattnet innan du utför arbetsuppgifter på apparaterna! Anslut endast apparaterna till ett jordat vägguttag. Detta uttag måste ha installerats enligt de föreskrifter som gäller i ditt land. Kontrollera att skyddsledaren är genomgående ansluten fram till apparaten. Använd endast kabel som är godkänd för utomhusbruk. Använd aldrig installationer, adapterar, förlängnings- eller elkablar utan skyddskontakt! Elkablarnas area får inte vara mindre än arean i gummikabel med beteckningen H05 RNF. Förlängningskablar måste uppfylla kraven som ställs i DIN VDE 0620. Kontrollera att apparaterna är anslutna via en jordfelsbrytare (FI resp. RCD) med en nominell läckström till jord som uppgår till max. 30 mA. Elektriska installationer vid trädgårdsdammar och simbassänger måste ha utförts i enlighet med internationella och nationella bestämmelser. Jämför elnätets elektriska data med de uppgifter som anges på typskylten på förpackningen eller apparaterna. Lagg elkabeln så att den är skyddad och inte kan skadas. Skydda skarvkopplingarna och alla anslutningar mot fukt. Apparaten får inte användas om kabeln eller kåpan är defekt! Dra ut stickkontakten! Elkabeln till dessa apparater kan inte bytas ut. Om kablarna har skadats måste motsvarande apparater eller apparatdelar bytas ut. Bär inte och dra inte apparaterna eller elkablarna. Öppna aldrig apparaternas kåpa eller tillhörande delar, såvida detta inte uttryckligen anges i bruksanvisningen. Gör aldrig några tekniska ändringar på apparaterna. Använd endast originalreservdelar och -tillbehör till apparaterna. Låt endast behöriga kundtjänstverkstäder reparera apparaterna. Om frågor eller problem uppstår måste du för din egen säkerhets skull kontakta en behörig elinstallatör! Använd inte apparaterna om personer befinner sig i vattnet! Använd aldrig apparaterna utan vattenflöde! Pumpa aldrig andra vätskor än vatten! Filtret får aldrig bli otätt. Det finns risk för att dammen töms.

## Installation, montering (A)

Oase rekommenderar att slangarna som användas är dimensionerade för ett tryck som uppgår till minst 0,5 bar.

Korta av de koniska slangkopplingarna så pass mycket att anslutningsöppningen motsvarar slangdiametern.

Därigenom kan man undvika tryckförluster.

Placera apparaten på ett stabilt och jämnt underlag där det inte finns risk för att den kan översvämmas. Håll minst 2 m avstånd till dammens kant. Se till att locket alltid är lättillgängligt så att arbeten kan utföras på apparaten. (A1)

Skjut in eller vrid fast slangen på den koniska slangkopplingen, fixera med slangklämma och skruva sedan fast den koniska slangkopplingen på vatteninloppet (A2).

Lägg avloppsroren för vattenutloppet (A4) med tillräcklig lutning (>1 %) mot dammen. Oase rekommenderar att det renade vattnet leds ner i dammen via en bäckränna så att vattnet kan syresättas.

För rengöringsutloppet finns en hyllsats (A3) som option. Om detta är aktuellt ska locket först tas av från rengöringsutloppet. Skjut överfallsmuttern över slangen, skjut den koniska slanganslutningen utan gängor på slangänden och fixera sedan med slangklämma. Anslut den koniska slangkopplingen till rengöringsutloppet med överfallsmutter och flat packning. Skjut den koniska slanganslutningen med gängor på den andra slangänden, fixera med slangklämma och skruva fast locket med flat packning. Lagg slangen till avloppsnetet eller till blomsterrabatten med tillräcklig lutning (>1 %).



## Driftstart (B)

**Viktigt!** Läs först igenom säkerhetanvisningarna! Kontrollera före driftstart att slangarna och locket har monterats rätt. Använd aldrig UVC-förreningen utan vattenflöde.

Slå på pumpen och vänta tills filterhuset har fyllts med vatten. Kontrollera att samtliga anslutningar är täta.

Anslut UVC-föreningens stickkontakt. Den blå kontrolllampan tänds. En temperaturvakt slår ifrån UVC-föreningen automatiskt vid överhettning. Efter att UVC-föreningen har svalnat slås den på automatiskt igen.

**Obs!** Vid en ny installation uppnår apparaten inte sin fullständiga biologiska rengöringseffekt förrän efter ett par veckor. En omfattande bakterieaktivitet startar inte förrän vattentemperaturen har stigit över +10°C.

### Slå ifrån UVC-föreningen

Dra ut stickkontakten för att stänga av apparaten.

## Rengöring och underhåll



**Obs! Farlig elektrisk spänning.**

**Möjliga följder:** Dödsolyckor eller allvarliga personsador.

**Skyddsåtgärder:** Dra ut stickkontakten innan du griper ned i vattnet och innan du utför arbeten på apparaten.

### Varning! Dra alltid ut stickkontakten till UVC-föreningen inför rengöring och underhåll (C1)!

Läs först igenom säkerhetanvisningarna! Kontrollera och rengör vattentilslippet till dammen med jämna mellanrum. Filtermedia ska rengöras regelbundet (t ex var fjärde vecka), dock senast när grumligt eller smutsigt vatten kommer ut från vattenutslippet och leds tillbaka till trädgårdsdammen. Genomför först en snabbrengöring. Om detta inte är tillräckligt krävs en komplettrengöring. Använd inga kemiska rengöringsmedel.

### Snabbrengöring (C2, C3)

Öppna filterlocket och ta av det från filterhuset (C2). Dra flera gånger i rengöringshandtagen (C3). Därigenom pressas filtersvamparna samman och rengörs mekaniskt. Öppna locket vid rengöringsutslippet och tappa av smutsvattnet.

Skruva på locket igen och ta apparaten i drift (se Driftstart).

### Komplettrengöring (C2 - C5)

Öppna filterlocket och ta av det från filterhuset (C2). Regla upp innerlocket och ta sedan av (C4). Tryck in de båda spärrarna på sidan av svamphållarna och ta sedan ut hållarna inkl. svamparna (C5). Ta ut filtersvamparna ur hållarna och rengör dem i klart vatten. Öppna locket vid rengöringsutslippet och rengör därefter filterhus, innerlock och lock med vatten. Montera samman filtreti omvänd ordningsföljd. Placera filtersvamparna i vattnets flödesriktning: Först de grova filtersvamparna (blå), därefter de fina filtersvamparna (röda). Skruva på locket igen och ta apparaten i drift (se Driftstart).

### Rengöra UVC-förrening (D)

Öppna filterlocket och ta av det från filterhuset (C2). Vrid UVC-föreningens ovandel i motsols riktning tills det tar emot och lyft sedan av försiktigt (D1). Skruva av klämskraven i motsols riktning och dra av kvartsglaslet inkl. O-ringen framåt med en lätt vridande rörelse (D2). Ta av O-ringen från kvartsglaslet och rengör den därefter. Kontrollera om den har skadats. Kontrollera om kvartsglaslet har skadats och rengör utsidan med en fuktig duk. Rengör kåpans inre och yttre noggrant. Byt ut UVC-lampan vid behov (D3).

Montera samman: Skjut O-ringen på kvartsglaslet tills kragen tar emot, tryck in kvartsglaslet i apparatens ovandel tills det tar emot, sätt på klämskraven och dra sedan åt för hand (D4). Kontrollera om O-ringen vid apparatens ovandel är skadad, sätt på O-ringen och skjut därefter försiktigt in apparatens ovandel i kåpan med svagt tryck (D5). Tapparna i kåpan måste gripa in i bajonettkopplingens spår. Vrid apparatens ovandel i medsols riktning med svagt tryck tills det tar emot (de båda pilarna på kåpan och apparatens ovandel pekar mot varandra).

### Byta UVC-lampa (D3)

För optimal filterkapacitet ska UVC-lampan bytas ut efter ca 6 000 drifttimmar.

**Viktigt!** Använd endast lampor vars beteckning och effekt stämmer överens med uppgifterna som finns på typskylten.

Dra ut UVC-lampan och byt ut den mot en ny.

## Förvaring/Lagring under vintern

Ta apparaten ur drift om vattentemperaturen sjunker under 8°C eller om frost kan förväntas. Töm genomströmningsfiltret, rengör det noggrant och kontrollera om det har skadats. Ta bort och rengör alla filtermedia, förvara på en torr och frostfri plats. Doppa inte ned stickkontakten i vatten. Täck över filterbehållaren så att inget regnvatten kan tränga in. Töm samtliga slangar, rörledningar och anslutningar så gott som möjligt. Apparaten måste vara oåtkomlig för barn.

## Slitagedelar

UVC-lampan, kvartsglaset och filtersvamparna är slitagedelar och täcks inte av garantin.

## Avfallshandling

Om apparaten är defekt får den inte användas eller repareras. Obs: UVC-lampan måste demonteras och lämnas in separat till en miljöåtervinningsstation. Fråga din försäljare.

## Störningar

Störning	Orsak	Åtgärd
Apparaten avger inte tillräcklig effekt	Apparaten har inte varit i drift under lång tid	Den fullständiga biologiska reningseffekten uppnås inte förrän efter ett par veckor
	Vattnet är extremt smutsigt	Ta upp alger och löv ur dammen, byt ut vattnet
	För mycket fisk och andra djur	Riktvärde: ca 60 cm fisklängd på 1 m <sup>3</sup> dammvatten
	Filtermedia är smutsiga	Rengör filtermedia
	Pumpens filterhus är smutsigt	Rengör pumpens filterhus
	Driftenheten är blockerad	Rengör pumpen
	Kvartsglasröret är smutsigt	Demontera UVC och rengör kvartsglaset
UVC-lampan saknar effekt	Lampan måste bytas ut efter 8 000 drifttimmar	
Indikeringen för UVC-lampan lyser inte	Stickkontakten till UVC har inte anslutits	Anslut stickkontakten till UVC
	UVC-lampan defekt	Byt ut UVC-lampan
	Anslutningen defekt	Kontrollera elanslutningen
	UVC överhettad	UVC slås på automatiskt efter att den har svalnat
Inget vatten matas till dammen	Stickkontakten till pumpen har inte anslutits	Anslut pumpens stickkontakt
	Vattenmätningen till dammen tilltäppt	Rengör vattenmätningen till dammen

## Ohjeita tähän käyttöohjeeseen

Tervetuloa OASE Living Waterin käyttäjäksi. Tällä ostoksella **BioSmart** olette tehneet hyvän valinnan.

Luekaa tämä käyttöohje huolellisesti ennen laitteen ensimmäistä käyttöä ja tutustukaa laitteeseen. Kaikissa tällä laitteella tehtävissä toimenpiteissä on ehdottomasti noudatettava käyttöohjeen ohjeita.

Noudattakaa ehdottomasti oikean ja turvallisen käytön ohjeita.

Säilyttäkää tämä käyttöohje huolellisesti! Jos laite vaihtaa omistajaa antakaa käyttöohje eteenpäin.

## Määräysten mukainen käyttö

Valmistussarja PondoClear 7000/UVC 9 - 14000/UVC 11, jota jäljempänä kutsutaan laitteeksi, on integroidulla UVC-esikirkastuslaitteella varustettu läpivirtaussuodatinjärjestelmä tavallisen +4 - +35 °C:n lammikkoveden biologista ja mekaanista suodatusta varten. Se on tarkoitettu yksinomaan yksityiseen käyttöön sellaisten puutarhalammikoiden puhdistamiseen, joissa on tai ei ole kaloja.

## Ei määräystenmukainen käyttö

Tarkoituksenvastaisen käytön ja epäasianmukaisen käsittelyn seurauksena laite voi olla vaaraksi ihmisille.

Tarkoituksenvastaisen käytön seurauksena raukeaa vastuamme sekä yleinen käyttöluupa.

## Turvaohjeet

OASE-yhtiö on rakentanut tämän laitteen alan uusimman tekniikan ja voimassa olevien turvallisuusmääräysten mukaan. Siitä huolimatta laite voi aiheuttaa vaaraa henkilöille ja esineille, jos laitetta käytetään epäasianmukaisesti tai käyttötarkoituksen vastaisesti tai jos turvaohjeita ei huomioida.

**Turvallisuussyistä tätä laitetta eivät saa käyttää lapset, alle 16 vuotiaat nuoret, eivätkä henkilöt, jotka eivät kykene tunnistamaan mahdollisia vaaroja, tai eivät tunne tätä käyttöohjetta.**

Veden ja sähkö yhdistelmä voi aiheuttaa määräystenvastaisen liittämisen tai epäasianmukaisen käsittelyn seurauksena henkeä ja terveyttä uhkaavia vakavia vaaroja.

### Huomio! Vaarallista ultraviolettisäteilyä

UVC-lampun säteily on vaarallista silmille ja iholle! Sen takia laitteen saa kytkeä päälle vain asennetun kotelon kanssa (turvakytkin). Älä koskaan käytä laitteen lamppua kotelon ulkopuolella. Älä koskaan upota suodatinta veteen! Irrota verkkopistoke aina tästä ja kaikista vedessä olevista laitteista, ennen kuin suoritat niillä toimenpiteitä! Käytä laitteita vain suojamaadoitetussa pistorasiassa. Pistorasian on vastattava kyseisen maan voimassa olevia kansallisia määräyksiä. Varmista, että suojajohdin on vedetty yhtämittaisesti laitteeseen asti. Käytä vain kaapeleita, jotka on hyväksytty ulkokäyttöön. Älä koskaan käytä asennuksia, sovitimia tai pidennys- ja liitäntäjohtoja ilman suojakosketusta! Verkkajohtojen läpileikkaus ei saa olla pienempi kuin kumiletkujohtojen, joissa on lyhenne H05 RNF. Jatkojohtojen on vastattava standardin DIN VDE 0620 vaatimuksia. Varmista, että laitteet on varmistettu vikavirtasuojalaitteella (FI tai RCD), jonka nimellisvikavirta on korkeintaan 30 mA. Puutarhalampien ja uima-altaiden sähköasennuksien on vastattava kansainvälisiä ja kansallisia valmistusmääräyksiä. Vertaa virtalähteen sähkökietoja pakkauksen tai laitteiden päällä olevaan tyyppikilpeen. Vedä liitosjohto suojattuna vaurioiden välttämiseksi. Suojaa pistokeliitännät ja kaikki liitäntäkohdat kosteudelta. Jos kaapeli tai kotelo on viallinen, laitteen käyttö on kielletty! Vedä virtapistoke irti! Näiden laitteiden verkkajohtoja ei voi vaihtaa. Jos johdot vaurioituvat, vastaavat laitteet tai laiteosat on vaihdettava. Älä kannata äläkä vedä laitteita liitäntäjohtosta. Älä koskaan avaa laitteiden koteloa tai laitteisiin kuuluvia osia, ellei tähän nimenomaan viitata käyttöohjeessa. Älä koskaan tee laitteelle teknisiä muutoksia. Käytä ainoastaan laitteille tarkoitettuja alkuperäisiä varaosia ja lisävarusteita. Anna ainoastaan valtuutetun asiakaspalvelun asiantuntija korjaustoimenpiteet. Jos Sinulla on kysymyksiä tai ongelmia, käännä oman turvallisuutesi vuoksi sähköalan asiantuntijan puoleen! Älä käytä laitteita, kun vedessä on ihmisiä! Älä koskaan käytä laitteita ilman veden läpivirtausta! Älä koskaan käytä laitetta muissa nesteissä kuin vedessä! Suodatin ei missään tapauksessa saa tulla epätiviiksi. Tällöin on olemassa lammikon tyhjenemisen vaara.

## Pystytys, asennus (A)

Oase suosittelee käytettäväksi letkuja, jotka sopivat vähintään 0,5 barin paineelle.

Lyhennä letkuyhteitä niin paljon, että liitäntäaukko vastaa letkun halkaisijaa. Ehkäiset siten painehävikin.

Aseta laite tulvavedeltä suojattuna tasaiselle ja kiinteälle pohjalle. Pidä vähintään 2 metrin etäisyys lammikon reunaan.

Huolehdi, että kanteen päästään esteettä käsiksi, jotta laitteella voidaan suorittaa toimenpiteitä. (A1)

Työnnä tai käännä letku letkuyhteeseen. Varmista kiinnitys letkukiinnittimellä ja ruuvaa letkuyhde kiinni vedentuloon (A2).

Vedä vedenpoiston laskuputket (A4) lammikkoon riittävä kaltevuus (>1 %) huomioiden. Oase suosittelee puhdistetun veden johdattamista lammikkoon puron avulla, jotta vesi rikastuu lisähapella.

Puhdistuksen poistoaukkoa varten on saatavana lisävarusteena putkisarja (A3). Kun käytät sitä, poista sulkuuuvi puhdistuksen poistoaukosta. Työnnä mutteri letkun yli, työnnä letkuyhde ilman kierrettä letkunpäähän ja varmista kiinnitys letkupidikkeellä. Liitä letkuyhde mutterilla ja tasotivisteellä puhdistuksen poistoaukkoon. Työnnä letkuyhde kierteellä letkun toiseen päähän, varmista letkupidikkeellä ja ruuvaa sulkuhattu tasotivisteellä. Vedä letku viemäristöön tai kukkapenkkiin riittävä kaltevuus (>1 %) huomioiden.

## Käyttöönotto (B)

**Tärkeää:** Noudata turvallisuusohjeita! Tarkista ennen käyttöönottoa letkujen ja sulkuhatus kunnollinen kiinnitys. Älä koskaan käytä UVC-esipuhdistuslaitetta ilman veden läpivirtausta.

Kytke pumppu päälle ja odota, kunnes suodatinkotelo on täytynyt vedellä. Tarkasta kaikkien liitosten tiiviys.

Kytke UVC-esipuhdistuslaitteen verkkopistoke. Sininen merkkivalo syttyy. Lämpötilan valvontalaitte kytkee UVC-esipuhdistuslaitteen automaattisesti pois päältä sen ylikuumennettua. Kun UVC-esipuhdistuslaite on jäähtynyt, se kytkeytyy jälleen automaattisesti päälle.

**Ohje:** Ensimmäisen asennuksen jälkeen laite saavuttaa täydellisen biologisen puhdistustehonsa vasta muutamien viikkojen kuluttua. Laaja bakteerien toiminta alkaa vasta +10 °C:n käyttölämpötilasta.

### UVC-esipuhdistuslaitteen kytkentä pois päältä

Kytke laite pois päältä irrottamalla verkkopistoke.

## Puhdistus ja huolto



**Huomautus! Vaarallinen sähköjännite.**

**Mahdolliset seuraukset:** Kuolema tai vaikeita vammoja.

Suojatoimenpiteet: Vedä verkkopistoke irti ennen veteen koskettamista ja laitteella suoritettavia toimenpiteitä.

### Huomio! Irrota UVC-esipuhdistuslaitteen (C1) verkkopistoke aina ennen puhdistus- ja huoltotoimenpiteitä.

Noudata turvallisuusohjeita! Tarkasta ja puhdista säännöllisesti lammikkoon johtava vedenpoisto. Suodatinosat on puhdistettava säännöllisesti (esim. neljän viikon välein). Ne on puhdistettava kuitenkin viimeistään silloin, kun veden poistoaukosta virtaa lammikkoon sameaa tai liikaista vettä. Suorita ensin pikapuhdistus. Mikäli se ei riitä, suorita perusteellinen puhdistus. Älä käytä kemiallisia puhdistusaineita.

### Pikapuhdistus (C2, C3)

Avaa suodattimen kansi ja poista suodatinkotelo (C2). Vedä puhdistuskahvoja usean kerran (C3). Siten suodatinvaahdot puristuvat yhteen ja puhdistuvat mekaanisesti. Avaa puhdistuksen poistoaukon sulkuhattu ja laske likavesi pois. Ruuvaa sulkuhattu takaisin paikoilleen ja ota laite käyttöön (katso Käyttöönotto).

### Kokopuhdistus (C2 – C5)

Avaa suodattimen kansi ja poista suodatinkotelo (C2). Avaa sisäkannen lukitus ja poista se laitteesta (C4). Paina vaahdon pitimien lukitushakoa sivulle ja poista pidikkeet vaahtoineen (C5). Poista suodatinvaahdot pidikkeistä ja puhdista puhtaalla vedellä. Avaa puhdistuksen poistoaukon sulkuhattu. Puhdista suodatinkotelo, sisäkansi ja kansi vedellä. Asenna suodatin päinvastaisessa järjestyksessä. Aseta suodatinvaahdot veden virtaussuunnassa: ensin karkeat suodatinvaahdot (sininen), sitten hienot suodatinvaahdot (punainen). Ruuvaa sulkuhattu takaisin paikoilleen ja ota laite käyttöön (katso Käyttöönotto).

### UVC-esipuhdistuslaitteen puhdistus (D)

Avaa suodattimen kansi ja poista suodatinkotelo (C2). Käännä UVC-laitteen päätä vastapäivään vasteeseen asti ja vedä varovasti irti (D1). Käännä kiristysruuvia vastapäivään ja irrota kvartsilasi sekä O-rengas vetämällä niitä varovaisella kiertoliikkeellä eteenpäin (D2). Poista O-rengas kvartsilasista, puhdista rengas ja tarkasta, onko siinä vaurioita. Puhdista kvartsilasin ulkopuoli kostealla liinalla ja tarkista se vaurioiden varalta. Puhdista kotelon sisä- ja ulkopuoli perusteellisesti. Vaihda UVC-lamppu tarvittaessa (D3).

Asennus: Työnnä O-rengasta kvartsilasin kaulukseen saakka. Paina kvartsilasia laitteen pään vasteeseen saakka. Aseta kiristysruuvi paikoilleen ja kiristä kädellä (D4). Tarkista laitteen päässä oleva O-rengas vaurioiden varalta. Aseta O-rengas paikoilleen ja työnnä laitteen pää varovasti ja kevyellä paineella koteloon (D5). Kotelon tappien on tartuttava tässä yhteydessä pikasulkimen uriin. Käännä laitteen päätä myötäpäivään kevyesti painaen vasteeseen saakka niin, että laitteen päässä ja kotelossa olevat nuolet osoittavat toisiaan (D6).

### UVC-lampun vaihto (D3)

Optimaalisen suodattimen tehon saavuttamiseksi UVC-lamppu on vaihdettava noin 6 000 käyttötunnin jälkeen.

**Tärkeää! Vain sellaisten lamppujen käyttö on sallittu, joiden nimike ja tehotieto täsmäyvät tyyppikilven tietojen kanssa.**

Vedä UVC-lamppu ulos ja vaihda se uuteen.

## Varastointi/talvisäilytys

Laitte on poistettava käytöstä veden lämpötilan ollessa alle 8 °C tai viimeistään silloin, kun on odotettavissa pakkasta. Tyhjennä läpivirtaussuodatin, puhdista se perusteellisesti ja tarkista mahdolliset vauriot. Poista ja puhdista kaikki suodatinosat. Säilytä niitä kuivassa paikassa pakkaselta suojattuna. Älä upota virtapistoketta veteen! Peitä suodatinastia siten, että siihen ei pääse sadevettä. Tyhjennä kaikki letkut, putkijohdot ja liitännät mahdollisuuksien mukaan. Laitte on pidettävä poissa lasten ulottuvilta.

## Kuluvat osat

UVC-lamppu, kvartsilasi ja suodatusvaahdot ovat kuluvia osia eivätkä siten kuulu takuun piiriin.

## Hävittäminen

Laitte on hävitettävä kansallisten lakimääräysten mukaan. UVC-lamppu on hävitettävä erikseen. Kysy lisätietoja jälleenmyyjältäsi.

## Häiriöt

Häiriö	Syy	Apu
Laitteen teho ei ole tyydyttävä	Laitte ei ole vielä ollut kauan käytössä	Täydellinen biologinen puhdistusteho saavutetaan vasta muutamien viikkojen kuluttua
	Vesi on erittäin likaantunut	Poista levä ja puiden lehdet lammesta, vaihda vesi
	Liian paljon kaloja ja eläimiä	Ohjearvo: Noin 60 cm kalan pituus 1 m <sup>3</sup> lammikkovettä kohti
	Suodatinosat ovat likaisia	Puhdista suodatinosat
	Pumpun suodatinkotelo on likainen	Puhdista suodatinkotelo
	Käyttöyksikkö jumiutunut	Puhdista pumppu
	Kvartsilasiputki likaantunut	Irrota UVC ja puhdista kvartsilasi
	UVC-lampussa ei ole enää tehoa	Lamppu on vaihdettava noin 8 000 käyttötunnin jälkeen
UVC-lampun näytössä ei ole valoa	UVC:n verkkopistoketta ei ole liitetty	Liitä UVC:n verkkopistoke
	UVC-lamppu on viallinen	Vaihda UVC-lamppu
	Liitäntä on viallinen	Tarkista sähköliitäntä
	UVC ylikuumentunut	Jäähdytymisen jälkeen UVC kytkeytyy automaattisesti päälle
Vesi ei pääse ulos lammikon tuloaukosta	Pumpun virtapistoketta ei liitetty	Liitä pumpun virtapistoke
	Lammikon tuloaukko tukkiutunut	Puhdista lammikon tuloaukko

## Információk ehhez a használati útmutatóhoz

Üdvözljük az OASE Living Water nevében. Ön a BioSmart megvásárlásával jó döntést hozott.

Az első használatba vétel előtt olvassa el gondosan a használati útmutatót és ismerkedjen meg a készülékkel. Valamennyi munkálattal a készülékkel csak a szabón forgó útmutatójának megfelelően szabad elvégezni.

Feltétlenül vegye figyelembe a biztonsági előírásokat a helyes és biztonságos használatához.

Őrizze meg gondosan jelen használati útmutatót. Tulajdonosváltás esetén adja tovább a használati útmutatót is.

## Rendeltetésszerű használat

Az integrált UVC-előderítővel rendelkező BioSmart 7000/UVC 9 és a BioSmart 14000/UVC 11-es sorozat, a továbbiakban készülék, +4 °C és +35 °C közötti vízhőmérsékletű normál tóvíz biomechanikus szűrésére szolgáló átfolyó-szűrő rendszer. Az szűrőrendszer csak magáncélú használatra alkalmas, és azt kizárólag halállományal rendelkező vagy anélküli kerti tavak tisztításához szabad használni.

## Nem rendeltetésszerű használat

A készülék nem rendeltetésszerű használat és szakszerűtlen kezelés esetén veszélyt jelenthet az emberre. Nem rendeltetésszerű használat esetén részünkről megszűnik a felelősség, valamint az általános üzemelési engedély.

## Biztonsági utasítások

A OASE cég ezt a készüléket a technika aktuális állása és a fennálló biztonsági előírások szerint építette. Ennek ellenére a készülékből veszélyek indulhatnak ki személyekre és dologi értékekre, ha a készüléket szakszerűtlenül, ill. nem a használati célnak megfelelően alkalmazzák, vagy ha nem veszik figyelembe a biztonsági utasításokat.

**Biztonsági okokból gyermekek és 16 évnél fiatalabbak, valamint olyan személyek, akik nem képesek felismerni a lehetséges veszélyeket, vagy jelen használati utasítást nem ismerik, nem használhatják a készüléket.**

A víz és elektromosság kombinációja nem előírászerű csatlakozó vagy szakszerűtlen kezelés esetén komoly veszélyt jelenthet a kezelő testi épségére vagy életére.

### Figyelem! Veszélyes UV-sugárzás.

Az UVC-lámpa sugárzása veszélyes a szemre és bőrre! Ezért a készüléket csak felszerelt házzal lehet bekapcsolni (biztonsági kapcsoló). Soha ne működtesse a készülék lámpáját a házon kívül. Soha ne merítse a szűrőt víz alá! Húzza ki ezen készülékek, valamint az összes vízben található készülék hálózati csatlakozóját, mielőtt munkálatokat végezne a készülékeken! A készülékeket csak védőföldeléssel ellátott dugaszolóaljzatról működtesse. A dugaszoló aljzatnak meg kell felelnie a mindenkori érvényes nemzeti előírásoknak. Biztosítsa, hogy a védővezeték megszakítások nélkül legyen a készülékig elvezetve. Csak olyan kábeleket használjon, melyek kültéri használata megengedettek. Soha ne használjon védőérintkező nélküli berendezéseket, adaptereket, hosszabbító- vagy csatlakozóvezetéseket! A hálózati csatlakozóvezetéknek nem lehet kisebb keresztmetszetű a H05 RNF jelöléssel ellátott gumitömlő vezetéknek. A hosszabbító vezetéknek eleget kell tenniük a DIN VDE 0620-as szabványnak. Biztosítsa, hogy a készülék maximum 30 mA hibaáramú, hibaáram elleni védőberendezéssel (FI, ill. RCD) legyen biztosítva. A kerti tavak és úszmedencék elektromos berendezéseinek meg kell felelniük a nemzetközi rendelkezéseknek. Hasonlítsa össze az áramellátás elektromos adatait a csomagoláson ill. a készülékeken található típus táblával. Olyan védetten fektesse le a csatlakozóvezeteket, hogy az ne sérülhessen meg. Biztosítsa a dugós csatlakozók csatlakozásait és minden csatlakozási pontot nedvesség ellen. Sérült kábel vagy ház esetén a készüléket nem szabad használni! Húzza ki a hálózati csatlakozót! A készülékek hálózati csatlakozóvezetéseit nem lehet kicserélni. A vezeték sérülése esetén ki kell cserélni a megfelelő készülék(-alkatrészeket)eket. Ne hordozza, ill. húzza a készülékeket a csatlakozóvezeték nélkül fogva. Soha ne nyissa fel a készülékek házát, vagy a hozzá tartozó alkatrészeit, ha a használati utasításban erre nincs kifejezett utasítás. Soha ne hajtson végre műszaki változtatásokat a készülékeken. A készülékekhez csak eredeti pótalkatrészeket és tartozékokat használjon. A javításokat csak az arra feljogosított ügyfélszolgálatokkal végeztesse. Kérdések és problémák esetén saját biztonsága érdekében forduljon villamossági szakemberhez! Ne működtesse a készülékeket, ha személyek tartózkodnak a vízben! Soha ne üzemeltesse a készülékeket vízátfolyás nélkül! Soha ne szállítson más folyadékot, csak vizet! A szűrőnek semmilyen esetre sem szabad tömítetlennek lennie. Fennáll annak a veszélye, hogy a tó kiürül.

## Felállítás, összeszerelés (A)

Az Oase legalább 0,5 bar nyomáshoz megfelelő tömlők használatát ajánlja.

Rövidítse le annyira a lépcsőzetes tömlővegeket, hogy a csatlakoztatási nyílás megfeleljen a tömlőátmérőnek. Így elkerülhetőek a nyomásveszteségek.

Állítsa a készüléket elárasztástól védetten sík és szilárd talajra. Tartson legalább 2 m távolságot a tó peremétől.

Ügyeljen rá, hogy akadálytalanul hozzá lehessen férni a fedélhez, hogy munkálatokat lehessen végezni a készüléken. (A1)

Tolja rá ill. csavarja fel a tömlőt a lépcsőzetes tömlővégre, biztosítsa tömlőszorítóval, és csavarozza rá a lépcsőzetes tömlővéget a vízbevezetésre (A2).

Kellő lejtéssel (>1 %) fektesse le a vízkivezetés (A4) tóhoz vezető lefolyócsövét. Az Oase tanácsa: a megtisztított vizet patak formájában a tóba ajánlatos vezetni a víz oxigénnel történő kiegészítő dúsításához.

A tisztító-kivezetéshez opcionálisan kifolyócső-készlet kapható (A3). Ehhez el kell távolítani a tisztító-kivezetésről a zárókupakot. Helyezze fel a hollandi anyát a tömlőre, tolja fel a tömlővégre a menet nélküli lépcsőzetes tömlővéget, és biztosítsa tömlőszorítóval. Csatlakoztassa a lépcsőzetes tömlővéget hollandi anyával és lapos tömítéssel a tisztító

kivezetésre. Helyezze fel a menetes lépcsőzetes tömlővéget a másik tömlővégre, biztosítsa tömlőszorítóval, és csavarozza fel a zárókupakot lapos tömítéssel. Elegendő lejtéssel (>1 %) vezesse el a tömlőt a csatornába vagy a virágágyásba.

## Üzembe helyezés (B)

**Fontos:** A biztonsági utasításokat be kell tartani! Üzembe helyezés előtt ellenőrizni kell a tömlők és a zárókupak megfelelő illeszkedését. Az UVC-előderítő készüléket soha nem szabad vízatfolyás nélkül üzemeltetni.

Kapcsolja be a szivattyút, és várjon, míg a szűrőház megtelik vízzel. Ellenőrizzen valamennyi csatlakozást tömítettség szempontjából.

Csatlakoztassa az UVC-előderítő készülék hálózati csatlakozóját; a kék ellenőrző lámpa világít. Egy beépített hőmérséklet-érzékelő túlhevülés esetén automatikusan kikapcsolja az UVC-előderítő készüléket, lehűlés után az UVC-előderítő készülék automatikusan újból bekapcsol.

**Fontos:** Új telepítéskor a készülék teljes biológiai tisztítóhatását csak néhány hét elteltével éri el. Kiterjedt baktérium-tevékenység csak + 10 °C-os alkalmazási hőmérséklettel kezdődően érhető el.

### Az UVC-előderítő készülék kikapcsolása

A készülék kikapcsolásához húzza ki a hálózati csatlakozót.

## Tisztítás és karbantartás



**Figyelem! Veszélyes elektromos feszültség.**

**Lehetséges következmények:** Halál ill. súlyos sérülések.

**Övintézkedések:** Mielőtt a vízbe nyúl, ill. a készüléken folytatott munkálat előtt húzza ki a hálózati dugót.

### Figyelem! Tisztítási és karbantartási munkálatok előtt mindig ki kell húzni az UVC-előderítő készülék (C1) hálózati csatlakozóját!

A biztonsági utasításokat be kell tartani! Rendszeresen ellenőrizze és tisztítsa a tóhoz vezető vízfolyót. A szűrőközegeket rendszeresen (pl. négyhetente) ki kell tisztítani, de legkésőbb akkor, ha a vízkivezetésen zavaros vagy koszos víz táplálódik vissza a kerti tóba. Először végezzen gyors tisztítást. Ha ez nem elegendő, akkor végezzen komplett tisztítást. Ne használjon vegyi tisztítószereket.

#### Gyors tisztítás (C2, C3)

Nyissa fel a szűrőfedelelet és vegye le a szűrőházzal (C2). Húzza meg többször a tisztítófogantyúkat (C3). Ezáltal összenyomódnak és mechanikusan tisztítódnak a szűrőhabok. Nyissa ki a tisztító-kivezetés zárókupakját, és engedje le a koszos vizet. Csavarja fel ismét a zárókupakot, és helyezze üzembe a készüléket (lásd az Üzembe helyezés c. pontot).

#### Komplett tisztítás (C2 – C5)

Nyissa fel a szűrőfedelelet és vegye le a szűrőházzal (C2). Oldja ki a belső fedelet és vegye le (C4). Nyomja oldalirányba a szivacsartókon lévő mindkét bepattintható rögzítő kampót, és vegye ki a foglalatokat a habbal (C5). Vegye le a szűrőhabokat a foglalatokról, és tisztítsa ki azokat tiszta vízzel. Nyissa ki a tisztító-kivezetés zárókupakját, és tisztítsa le a szűrőházat, a belső fedelet és a fedelet vízzel. Szerelje össze a szűrőt fordított sorrendben. A szűrőhabok elrendezése a víz folyási irányában: Először a durva szűrőhabok (kék), azután a finom szűrőhabok (piros). Csavarja fel ismét a zárókupakot, és helyezze üzembe a készüléket (lásd az Üzembe helyezés c. pontot).

#### Az UVC-előderítő készülék tisztítása (D)

Nyissa fel a szűrőfedelelet és vegye le a szűrőházzal (C2). Forgassa az UVC-előderítő készülék fejét óvatosan ütközésig az óramutató járásával ellentétes irányba, majd óvatosan húzza le (D1). Csavarja le a szorítócsavart az óramutató járásával ellentétes irányba, és húzza le könnyed forgató mozdulattal előrefelé a kvarcűveget az O-gyűrűvel (D2). Vegye le az O-gyűrűt a kvarcűvegről, tisztítsa meg, és ellenőrizze, hogy nincs-e sérülése. Tisztítsa meg a kvarcűveget nedves ruhával kívülről, és ellenőrizze, hogy nem sérült-e. Tisztítsa meg a házat belülről és kívülről alaposan. Adott esetben cserélje ki az UVC-lámpát (D3).

Összeszerelés: Helyezze fel az O-gyűrűt a keretig a kvarcűvegre, nyomja bele ütközésig a kvarcűveget a készülék fejébe, tegye fel a szorítócsavart, és húzza rá kézzel (D4). Ellenőrizze a készülék fejénél lévő O-gyűrű épségét, helyezze fel az O-gyűrűt, és tolja be óvatosan, enyhén nyomva a készülék fejét a házba (D5). A házban lévő csapoknak ekkor bele kell kapaszkodniuk a bajonettzár hornyába. Forgassa el gyengéden a készülék fejérészét az óramutató járásával megegyező irányba ütközésig úgy, hogy a készülék fején és a házban lévő nyílak egymásra mutassanak (D6).

#### Az UVC-lámpa cseréje (D3)

Optimális szűrőtéljesítményhez az UVC-lámpát kb. 6000 üzemóránként cserélni kell.

**Fontos! Csak olyan lámpákat szabad használni, melyek jelölése és teljesítményadatai egyeznek a típustáblán szereplő adatokkal.**

Húzza ki az UVC-lámpát, és cserélje ki.

## Tárolás/Telelés

8 °C-os vízhőmérséklet alatt, vagy legkésőbb a várható fagyok esetén a készüléket üzemem kívül kell helyezni. Ürítse ki az átfolyó-szűrőt, végezzen alapos tisztítást, és ellenőrizze a szűrő sérüléseit. Vegye ki, tisztítsa meg, szárítsa ki és tárolja fagymentesen az összes szűrőközeget. A hálózati csatlakozót nem szabad a vízbe meríteni! Úgy takarja le a szűrőtartályt, hogy ne juthasson bele esővíz. Ürítsen ki valamennyi tömlőt, csővezetékét és csatlakozását annyira, amennyire csak lehetséges. A készüléket gyermekek számára nem hozzáférhető helyen kell tárolni.

## Kopóalkatrészek

Az UVC-lámpa, a kvarcüveg és a szűrőhabok kopóalkatrészek, és rájuk nem vonatkozik a szavatosság.

## Megsemmisítés

A készüléket a helyi törvényes rendelkezéseknek megfelelően kell megsemmisíteni. Az UVC-lámpát külön kell megsemmisíteni. Forduljon szakkereskedőjéhez.

## Üzemzavarok

Üzemzavar	Ok	Megoldás
A készülék nem rendelkezik kielégítő teljesítménnyel	A készülék még nem régóta üzemel	A teljes biológiai tisztítóhatás csak néhány hét elteltével kerül elérésre
	A víz rendkívül koszos	Távolítsa el az algákat és a leveleket a tóból, cserélje le a vizet
	Túl nagy a hal- és állatlállomány	Standard érték: kb. 60 cm hal-hosszúság 1 m <sup>3</sup> tóvízhez
	A szűrőközegek koszosak	Tisztítsa ki a szűrőközegeket
	A szivattyú szűrőháza koszos	Tisztítsa ki a szivattyú szűrőházát
	A járóegység megakadt	Tisztítsa meg a szivattyút
	A kvarcüveg cső elkoszolódott	Az UVC-t szerelje ki, és a kvarcüveget tisztítsa meg
- Az UVC-lámpának már nincs teljesítménye	- A lámpát kb. 8 000 üzemóra után kell cserélni	
Az UVC-lámpa kijelzője nem világít	Az UVC hálózati csatlakozója nincs csatlakoztatva	Csatlakoztassa az UVC hálózati csatlakozóját
	Az UVC-lámpa meghibásodott	Az UVC-lámpa cseréje
	A csatlakozó hibás	Ellenőrizze az elektromos csatlakozót
	Az UVC túlhevült	Lehűlés után az UVC automatikusan bekapcsol
Nincs kilépő víz a tó betáplálásán	A szivattyú hálózati csatlakozója nincs csatlakoztatva	Csatlakoztassa a szivattyú hálózati csatlakozóját
	A tó betáplálása eldugult	Tisztítsa ki a tó betáplálását



## Przedmowa do instrukcji użytkowania

Witamy w OASE Living Water. Kupując **BioSmart**, dokonali Państwo dobrego wyboru.

Przed pierwszym uruchomieniem urządzenia należy uważnie przeczytać instrukcję użytkowania i zapoznać się z zasadą działania urządzenia. Wszelkie czynności z użyciem tego urządzenia należy wykonywać tylko według przedłożonej instrukcji.

Bezwzględnie przestrzegać przepisów bezpieczeństwa pracy w odniesieniu do prawidłowego i bezpiecznego użytkowania.

Instrukcję użytkowania należy przechowywać w bezpiecznym miejscu. W przypadku sprzedaży urządzenia nowemu właścicielowi należy przekazać również instrukcję użytkowania.

## Zastosowanie zgodne z przeznaczeniem

BioSmart 7000/UVC 9 i BioSmart 14000/UVC 11 - zwany dalej urządzeniem - to przepływowy ciśnieniowy system filtrujący ze zintegrowanym urządzeniem oczyszczającym z lampą ultrafioletową, przeznaczony do filtrowania biologicznego i mechanicznego zwykłej wody stawowej w zakresie temperatur od +4 do +35 °C. Ten przepływowy system filtrujący nadaje się wyłącznie do oczyszczania prywatnych stawów ogrodowych z zarybieniem lub bez.

## Zastosowanie niezgodne z przeznaczeniem

W razie zastosowania niezgodnego z przeznaczeniem lub niewłaściwej obsługi, urządzenie to może być źródłem zagrożenia dla ludzi. W przypadku zastosowania niezgodnego z przeznaczeniem wygasa prawo do roszczeń z tytułu odpowiedzialności producenta, a także traci swoją moc ogólne dopuszczenie do użytkowania.

## Przepisy bezpieczeństwa

Niniejsze urządzenie zostało wyprodukowane **OASE** zgodnie z aktualnym stanem wiedzy technicznej i obowiązującymi przepisami bezpieczeństwa pracy. Pomimo tego urządzenie może stanowić zagrożenie dla osób i dóbr materialnych, jeżeli będzie użytkowane nieprawidłowo, niezgodnie z jego przeznaczeniem albo sprzecznie z przepisami bezpieczeństwa.

**Z uwagi na ogólne bezpieczeństwo niedozwolone jest użytkowanie urządzenia przez dzieci i młodzież poniżej 16. roku życia, a także przez osoby, które nie są w stanie rozpoznać ewentualnych zagrożeń lub nie zapoznały się z niniejszą instrukcją użytkowania.**

Woda w połączeniu z prądem elektrycznym w warunkach nieprzepisowo wykonanego podłączenia lub nieprawidłowej obsługi jest poważnym zagrożeniem dla życia i zdrowia.

### Uwaga! Niebezpieczne promieniowanie ultrafioletowe.

Promieniowanie lampy ultrafioletowej jest niebezpieczne dla oczu i skóry! Z tego względu urządzenie można włączyć tylko po zamontowaniu w obudowie (wyłącznik zabezpieczający). Nigdy nie włączać urządzenia na zewnątrz obudowy. Nigdy nie zanurzać filtra w wodzie! Przed przystąpieniem do prac przy urządzeniu zawsze najpierw wyciągnąć wtyczkę tego urządzenia oraz wszystkich innych urządzeń znajdujących się w wodzie! Urządzenia podłączaj tylko do gniazdka z zestykiem ochronnym. Musi ono spełniać wymogi przepisów obowiązujących w danym kraju. Upewnij się, że przewód ochronny jest poprowadzony bezpośrednio aż do urządzenia. Stosować tylko kable dopuszczone do użytkowania w niekorzystnych warunkach atmosferycznych. Nigdy nie podłączać do instalacji, adapterów, przedłużaczy lub przewodów łączących bez zestyku ochronnego! Przewody łączące z siecią nie mogą mieć mniejszego przekroju poprzecznego niż przewody oponowe o oznaczeniu skrótowym H05 RNF. Przedłużacze muszą spełniać wymogi normy DIN VDE 0620. Upewnij się, że urządzenia są zasilane z sieci posiadającej zabezpieczenie przed prądami upływowym (FI, lub RCD), wyzwalane przez prąd upływowy maksymalnie 30 mA. Instalacje elektryczne stawów ogrodowych i basenów kąpielowych muszą spełniać wymagania przepisów międzynarodowych i lokalnych krajowych. Porównać parametry elektryczne sieci zasilającej z danymi na tabliczce znamionowej na opakowaniu lub na urządzeniach. Przewód przyłączeniowy poprowadzić tak, aby był całkowicie zabezpieczony przed uszkodzeniami. Połączenie wtykowe i wszystkie przyłącza należy zabezpieczyć przed przedostaniem się wilgoci. Eksploatacja urządzenia z uszkodzonym kablem lub obudową jest zabroniona! Wyciągnąć wtyczkę sieciową! Przewodów łączących urządzenia z siecią nie można wymienić. W razie uszkodzenia przewodu sieciowego należy usunąć całe urządzenie (lub jego podzespoły). Nie nosić lub ciągnąć urządzeń chwytając za kabel przyłączeniowy. Obudowę urządzeń lub przynależnych podzespołów otwierać tylko w okolicznościach wyraźnie sprecyzowanych w instrukcji użytkowania. Nie dokonywać żadnych przeróbek technicznych urządzeń. Używać tylko oryginalnych części zamiennych i oryginalnego wyposażenia dodatkowego. Wykonywanie napraw zlecać tylko autoryzowanym punktom serwisowym. W razie wystąpienia problemów i wątpliwości proszę się zwrócić - dla własnego bezpieczeństwa - do specjalisty elektryka! Nie włączać urządzeń, gdy w wodzie przebywają osoby! Nigdy nie włączać urządzeń bez zapewnionego obiegu wody! Nie tłoczyć innych cieczy niż woda! Wystąpienie nieszczelności filtra jest niedopuszczalne. Zachodzi bowiem niebezpieczeństwo opróżnienia stawu.

## Ustawienie, montaż (A)

Oase zaleca węże, które są przystosowane do ciśnienia przynajmniej 0.5 bar.

Stopniowane końcówki węża skrócić tak, aby otwór przyłącza odpowiadał średnicy węża. Zapobiega to stratom ciśnienia.

Urządzenie ustawić w miejscu niezagrażonym zalaniem wodą, na płaskim i stabilnym podłożu. Zachować odległość przynajmniej 2 m od brzegu stawu. Zwrócić uwagę na łatwy dostęp do pokrywy, w celu bezproblemowego wykonywania czynności związanych z oczyszczaniem urządzenia. (A1)

Wąż nasunąć wzgl. wkręcić na stopniowaną końcówkę, zabezpieczyć zaciskiem do węży i przykręcić stopniowaną końcówkę do wlotu wody (A2).

Rury odpływowe do stawu (A4) ułożyć z odpowiednim spadkiem (>1 %). Oase zaleca kierowanie oczyszczonej wody do stawu poprzez koryto potoku, aby dodatkowo zwiększyć zawartość tlenu w wodzie.

Dla wypływu zanieczyszczeń jest do nabycia opcjonalny zestaw tulejek (A3). W tym celu zdjąć kołpak zaślepiający z wypływu zanieczyszczeń. Nakrętkę łączącą nasunąć przez wąż, stopniowaną końcówkę bez gwintu nasunąć na koniec węża i zabezpieczyć zaciskiem do węży. Stopniowaną końcówkę z nakrętką łączącą i uszczelką płaską podłączyć do wypływu zanieczyszczeń. Stopniowaną końcówkę z gwintem nasunąć na drugi koniec węża, zabezpieczyć zaciskiem do węży i przykręcić kołpak zaślepiający z założoną uszczelką płaską. Wąż ułożyć z odpowiednim spadkiem (>1 %) do kanalizacji lub na grządkę z kwiatami.

## Uruchomienie (B)

**Ważne:** Przestrzegać przy tym przepisów bezpieczeństwa pracy! Przed uruchomieniem skontrolować prawidłowe osadzenie węży i kołpaka zaślepiającego. Nigdy nie włączać urządzenia oczyszczającego z lampą ultravioletową bez zapewnionego obiegu wody.

Włączyć pompę i poczekać, aż obudowa filtra będzie napełniona wodą. Sprawdzić szczelność wszystkich przyłączy. Włożyć wtyczkę urządzenia oczyszczającego z lampą ultravioletową do gniazdka, niebieska lampka kontrolna świeci. Zainstalowany czujnik temperatury wyłącza automatycznie urządzenie oczyszczające z lampą ultravioletową, chroniąc ją przed przegrzaniem - po jej ochłodzeniu włącza się znowu samoczynnie.

**Wskazówka:** Nowozainstalowane urządzenie osiąga pełną skuteczność działania w zakresie oczyszczania biologicznego dopiero po upływie kilku tygodni. Efektywne oddziaływanie antybakteryjne zachodzi dopiero przy temperaturze wody powyżej + 10 °C.

### Wyłączenie urządzenia oczyszczającego z lampą ultravioletową

W celu wyłączenia urządzenia wyciągnąć wtyczkę sieciową.

## Konserwacja i czyszczenie



**Uwaga! Niebezpieczne napięcie elektryczne.**

**Możliwe skutki:** Śmierć lub ciężkie obrażenia.

**Środki zabezpieczające:** Przed włożeniem rąk do wody i przystąpieniem do prac należy wyciągnąć wtyczkę urządzenia z gniazdka zasilania.

### Uwaga! Przed przystąpieniem do czyszczenia i konserwacji zawsze wyciągnąć wtyczkę sieciową urządzenia oczyszczającego z lampą ultravioletową (C1)!

Przestrzegać przy tym przepisów bezpieczeństwa pracy! Regularnie kontrolować i czyścić odpływ wody do stawu. Media filtracyjne należy regularnie czyścić (np. co cztery tygodnie) - najpóźniej wtedy, gdy woda wypływająca z wylotu z powrotem do stawu będzie mętna lub zanieczyszczona. Najpierw przeprowadzić szybkie czyszczenie. Jeśli nie przyniesie to oczekiwanego skutku, przeprowadzić kompletne czyszczenie. Nie stosować żadnych chemicznych środków czyszczących.

### Szybkie czyszczenie (C 2, C 3)

Otworzyć pokrywę filtra i zdjąć z obudowy filtra (C2). Kilkakrotnie pociągnąć rękojeści do czyszczenia (C3). W wyniku tego pianki filtracyjne są ściskane i mechanicznie czyszczone. Zdjąć kołpak zaślepiający z wypływu zanieczyszczeń i spuścić zanieczyszczoną wodę. Przykręcić znowu kołpak zaślepiający i uruchomić urządzenie (patrz rozruch).

### Kompletne czyszczenie (C2 - C5)

Otworzyć pokrywę filtra i zdjąć z obudowy filtra (C2). Odryglować pokrywę wewnętrzną i zdjąć ją (C4). Przy każdym uchwycie pianki nacisnąć obie dźwignie z zaczepami i wyjąć piankę z uchwytów (C5). Wyjąć pianki filtracyjne z uchwytów i wypłukać je pod bieżącą wodą. Zdjąć kołpak zaślepiający z wypływu zanieczyszczeń i oczyścić budowę filtra, pokrywę wewnętrzną i pokrywę czystą wodą. Następnie złożyć filtr w chronologicznie odwrotnej kolejności. Pianki filtracyjne ułożyć w kierunku przepływu wody: Najpierw zgrubną piankę filtracyjną (niebieską), potem drobną piankę filtracyjną (czerwoną). Przykręcić znowu kołpak zaślepiający i uruchomić urządzenie (patrz rozruch).

### Czyszczenie urządzenia oczyszczającego z lampą ultravioletową (D)

Otworzyć pokrywę filtra i zdjąć z obudowy filtra (C2). Głowicę urządzenia oczyszczającego z lampą ultravioletową przekręcić aż do oporu w kierunku przeciwnym do ruchu wskazówek zegara i ostrożnie ściągnąć (D1). Śrubę zaciskającą odkręcić przeciwnie do ruchu wskazówek zegara i ściągnąć klosz kwarcowy wraz z pierścieniem uszczelniającym (oring) wykonując niewielki ruch obrotowy (D2). Pierścien uszczelniający (oring) zdjąć z klosza kwarcowego, oczyścić go i skontrolować stan pod względem uszkodzeń. Klosz kwarcowy oczyścić z zewnątrz wilgotną ścierką i skontrolować stan pod względem uszkodzeń. Także obudowę gruntownie oczyścić od strony wewnętrznej i także zewnętrznej. W razie potrzeby wymienić lampę ultravioletową (D3).

Złożenie: Pierścień uszczelniający (oring) nasunąć na kłosz kwarcowy aż do kołnierza, wsunąć kłosz do głowicy urządzenia aż do oporu, nałożyć śrubę zaciskającą i przykręcić ją ręką (D4). Pierścień uszczelniający (oring) na głowicy urządzenia skontrolować pod względem uszkodzeń, nałożyć go i ostrożnie wsunąć głowicę urządzenia do obudowy wywierając lekki nacisk (D5). Czopy na obudowie muszą się wejść do rowków zamknięcia bagнетowego. Wywierając lekki nacisk na głowicę urządzenia przekręcić ją w kierunku zgodnym z ruchem wskazówek zegara strzałki aż do oporu tak, aby strzałki na głowicy urządzenia i obudowie były skierowane do siebie (D6).

### Wymiana lampy ultrafioletowej (D3)

Utrzymanie optymalnej skuteczności filtrowania wymaga dokonania wymiany lampy ultrafioletowej po ok. 6000 roboczogodzinach.

**Ważne! Dozwolone jest stosowanie tylko takich lamp, których oznaczenie i podana moc pokrywa się z danymi na tabliczce znamionowej.**

Lampę ultrafioletową wyciągnąć i wymienić.

### Magazynowanie / Przechowywanie w okresie zimowym

W razie spadku temperatury poniżej 8 °C lub najpóźniej przy zapowiadającym mrozie zaprzestać użytkowania urządzenia. Opróżnić filtr przepływowy, przeprowadzić gruntowne czyszczenie i skontrolować go pod względem uszkodzeń. Wyciągnąć wszystkie media filtrujące i wymyć je, osuszyć i przechowywać w miejscu nie narażonym na działanie mrozu. Nie zanurzać wtyczki sieciowej w wodzie! Zbiornik filtra okryć w taki sposób, aby nie przedostała się do niego woda deszczowa. Opróżnić w miarę możliwości wszystkie węże, rurociągi i przyłącza. Urządzenie musi być niedostępne dla dzieci.

### Części ulegające zużyciu

Lampa ultrafioletowa, kłosz kwarcowy i pianki filtracyjne to części ulegające zużyciu i dlatego nie są objęte gwarancją.

### Usuwanie odpadów

Urządzenie należy usunąć w sposób zgodny z obowiązującymi przepisami. Lampę ultrafioletową należy odrębnie usunąć. Zasięgnąć informacji w handlu specjalistycznym.

### Usterki

Usterka	Przyczyna	Środki zaradcze
Urządzenie nie wykazuje zadawalającej mocy	Urządzenie jest dopiero krótko w eksploatacji.	Pełna skuteczność działania w zakresie oczyszczania biologicznego jest osiągana dopiero po upływie kilku tygodni.
	Woda jest bardzo mocno zabrudzona.	Usunąć wodorosty i liście ze stawu, wymienić wodę.
	Zbyt bogata flora i fauna	Wartość orientacyjna: ok. 60 cm długości ryb na 1 m <sup>3</sup> wody stawowej
	Zanieczyszczone media filtracyjne.	Oczyszczyć media filtracyjne
	Zabrudzona obudowa filtra pompy.	Oczyszczyć obudowę filtra pompy.
	Zespół wirnika zablokowany	Wyczyścić pompę.
	Zanieczyszczona rura ze szkła kwarcowego.	Wymontować lampę ultrafioletową i wyczyścić kłosz ze szkła kwarcowego.
Lampa nie daje już światła ultrafioletowego	Lampa ultrafioletowa musi zostać wymieniona po 8.000 roboczogodzinach.	
Kontrolka lampy ultrafioletowej nie świeci się.	Wtyczka sieciowa lampy ultrafioletowej nie jest podłączona.	Podłączyć wtyczkę sieciową lampy ultrafioletowej.
	Wadliwa lampa ultrafioletowa	Wymiana lampy ultrafioletowej
	Wadliwe przyłącze	Sprawdzić przyłącze elektryczne.
	Przegrzana lampa ultrafioletowa.	Po ochłodzeniu następuje automatyczne włączenie lampy ultrafioletowej.
Brak wypływu wody z wlotu ze stawu	Wtyczka sieciowa pompy nie jest podłączona.	Podłączyć wtyczkę sieciową pompy.
	Zatkany wlot wody ze stawu.	Wyczyścić wlot wody ze stawu.

## Pokyny k tomuto návodu k použití

Vítejte u OASE Living Water. Koupě **BioSmart** byla dobrou volbou.

Ještě před prvním použitím tohoto zařízení si pečlivě přečtete návod k použití a dobře se s vašim novým zařízením seznámte. Všechny práce s tímto zařízením smějí být prováděny jen podle přiloženého návodu.

Bezpodmínečně dodržujte bezpečnostní pokyny pro správné a bezpečné používání.

Tento návod k použití pečlivě uschovejte. Při změně vlastníka předejte i návod k použití.

## Použití v souladu s určeným účelem

Konstruktivní řada BioSmart 7000/UVC 9 a BioSmart 14000/UVC 11, dále nazývaná přístroj, je průtokový filtrační systém s integrovaným předřadným přístrojem UVC pro biomechanickou filtraci normální rybníční vody o teplotě od +4 °C do + 35°C. Průtokový filtrační systém je vhodný jen pro soukromé použití a smí být používán výlučně k čištění zahradních jezírek s rybí obsádkou nebo bez ní.

## Použití v rozporu s určeným účelem

Při používání v rozporu s určeným účelem a při nesprávné manipulaci může být tento přístroj zdrojem nebezpečí pro osoby. Při používání v rozporu s určeným účelem zaniká z naší strany záruka a všeobecné provozní povolení.

## Bezpečnostní pokyny

Firma **OASE** zkonstruovala tento přístroj podle aktuálního stavu techniky a podle stávajících bezpečnostních předpisů. Přesto může být tento přístroj zdrojem nebezpečí pro osoby a věcné hodnoty, pokud je používán nesprávně resp. v rozporu s určeným účelem nebo pokud nejsou dodržovány bezpečnostní předpisy.

**Z bezpečnostních důvodů nesmějí toto zařízení používat děti a osoby mladší 16 let, stejně tak i osoby, které nemohou rozeznat možná nebezpečí nebo nejsou seznámeny s tímto návodem k použití.**

Kombinace vody a elektrické energie může při připojení v rozporu s předpisy nebo nesprávné manipulaci vést k vážnému ohrožení zdraví a života.

### **Pozor! Nebezpečné ultrafialové záření.**

Zařízení zářivky UVC je nebezpečné pro oči a pokožku! Proto je možné přístroj zapnout jen s namontovaným krytem (bezpečnostní spínač). Neprovazujte lampu přístroje nikdy mimo kryt. Nikdy filtr nepotápějte pod vodu! Než začnete provádět práci na přístrojích, vytáhněte vždy jejich zástrčky a zástrčky u všech zařízení ve vodě ze zásuvky! Provozujte přístroje jen v zásuvce s ochranným kontaktem. Tato musí být zřízena vždy podle platných národních předpisů. Zajistěte, aby ochranný vodič byl veden průběžně až k přístroji. Používejte jen kabely, které jsou schváleny pro venkovní použití. Nepoužívejte nikdy instalace, adaptéry, prodlužovací a přívodní vedení bez ochranného kontaktu! Vedení síťových přípojek nesmějí mít menší průřez než vedení s gumovou izolací se zkratkou H05 RNF. Prodlužovací vedení musí vyhovovat DIN VDE 0620. Zajistěte, aby byly přístroje napájeny přes ochranné zařízení svodového proudu (FI, resp. RCD) s konstrukčním svodovým proudem ne více než 30 mA. Elektrické instalace na zahradních rybníčcích a plaveckých bazénech musí odpovídat mezinárodním a národním ustanovením pro zřizovatele. Porovnejte elektrické údaje napájení sítě s typovým štítkem na obalu resp. na přístrojích. Vedte přípojovací vedení chráněné tak, aby nedošlo k jeho poškození. Zajistěte zásuvková spojení a všechna místa přípojek proti vlhkosti. V případě poškození kabelu nebo krytu se nesmí přístroj provozovat! Vytáhněte vidlice ze zásuvky! Přívodní síťová vedení těchto přístrojů nelze vyměnit. Při poškození vedení se musí odpovídající přístroje (součásti) vyměnit. Nenoste resp. netahejte přístroje na přívodních vedeních. Neotvírejte nikdy kryt přístrojů nebo částí příslušenství, pokud to není vyslovené uvedeno v pokynech Návodu k použití. Nikdy neprovádějte technické změny na přístrojích. Používejte pro přístroje jen originální náhradní díly a příslušenství. Opravy nechte provádět pouze autorizovanými servisními místy. Při dotazech a problémech se pro Vaši vlastní bezpečnost obraťte na odborníka v oboru elektrotechniky! Neprovazujte přístroje, zdržují-li se ve vodě osoby! Nikdy přístroje neprovazujte bez průtoku vody! Nečerpejte nikdy jiné kapaliny než vodu! Filtr nesmí být v žádném případě netěsný. Hrozí nebezpečí vypuštění jezírka.

## Instalace, montáž (A)

Firma Oase doporučuje hadice, které jsou vhodné pro tlak min. 0,5 bar.

Zkraťte stupňovitá hadicová hrdla tak, aby přípojovací otvor odpovídal průměru hadice, zabráníte tak tlakovým ztrátám. Postavte přístroj na rovném a pevném podkladu, tak aby nemohl být zaplaven. Dodržujte minimální vzdálenost 2 m od okraje jezírka. Dbejte na volný přístup k víku, abyste mohli provádět práce na přístroji. (A1)

Nasuňte resp. natočte hadici na stupňovité hadicové hrdlo, zajistěte ji hadicovou sponou a našroubujte stupňovité hadicové hrdlo na vtok vody (A2).

Odtokové trubky pro odtok vody (A4) položte s dostatečným spádem (>1 %) k jezírku. Oase doporučuje, přivádět vycištěnou vodu do jezírka potůčkem, aby se voda navíc obohatila kyslíkem.

Pro čisticí výpusť se dodává volitelně sada hrdel (A3). K tomu odstraňte uzavírací kryt z čisticí výpusť. Nasuňte převlečnou matici přes hadici, stupňovité hadicové hrdlo bez závitů nasunout na konec hadice a zajistit hadicovou sponou. Stupňovité hadicové hrdlo s převlečnou maticí a plochým těsněním připojit na čisticí výpusť. Stupňovité hadicové hrdlo se závitem nasunout na druhý konec hadice, zajistit hadicovou sponou a našroubovat uzavírací kryt s plochým těsněním. Hadici s dostatečným spádem (>1 %) zavést do kanalizace nebo do záhonu.

## Uvedení do provozu (B)

**Důležité:** Nejprve se seznámte s bezpečnostními předpisy! Před uvedením do provozu zkontrolujte správné upevnění hadic a uzavíracího krytu. Předřadný přístroj UVC nikdy neprovozujte bez průtoku vody.

Zapněte čerpadlo a vyčkejte až se kryt filtru naplní vodou. Zkontrolujte všechny přípojky na těsnost.

Zasunout zástrčku předřadného přístroje UVC do zásuvky, svítí modré signální světlo. Kontrolní čidlo teploty vypíná automaticky při přehřátí předřadný přístroj UVC, po ochlazení se předřadný přístroj UVC opět automaticky zapne.

**Upozornění:** U nové instalace dosáhne přístroj svého plného biologického čistícího účinku teprve po několika týdnech. Rozsáhlá činnost bakterií probíhá až při teplotě vody + 10 °C.

### Vypnutí předřadného přístroje UVC

Pro vypnutí vytáhněte zástrčku ze sítě.

## Čištění a údržba



**Pozor! Nebezpečné elektrické napětí.**

**Možné následky:** Smrt nebo těžká zranění.

**Ochranná opatření:** Dříve než budete sahat do vody a pracovat na přístroji, vytáhněte síťovou zástrčku ze zásuvky.

### Pozor! Před prováděním čištění a údržby vždy vytáhněte vidlici předřadného přístroje UVC ze zásuvky (C1)!

Nejprve se seznámte s bezpečnostními předpisy! Kontrolujte a pravidelně čistíte odtok vody k jezírku. Filtrační média by se měla pravidelně (např. každé čtyři týdny) čistit, nejpozději tehdy, když z výtoky vody je do zahradního jezírka přiváděna kalná nebo znečištěná voda. Nejprve proveďte rychlé čištění. Pokud toto nestačí, proveďte kompletní čištění. Nepoužívejte chemické čistící prostředky.

### Rychlé čištění (C2, C3)

Otevřít víko filtru a sejmut z nádoby filtru (C2). Několikrát zatáhnout za čistící rukojeti (C3). Tím se filtrační pěny stlačí a mechanicky vyčistí. Otevřít uzavírací kryt na čistící výpusti a vypustit znečištěnou vodu. Opět našroubovat uzavírací kryt a uvést přístroj do provozu (viz Uvedení do provozu).

### Kompletní čištění (C2 - C5)

Otevřít víko filtru a sejmut z nádoby filtru (C2). Odjistit vnitřní víko a sejmut (C4). Na držácích pěny vždy stlačit oba zaskakovací háky na stranu a vyjměte držáky s pěnou (C5). Vyjměte filtrační pěnové vložky z držáků a vyčistěte je čistou vodou. Otevřít uzavírací kryt na čistící výpusti a vyčistit nádobu filtru, vnitřní víko a víko vodou. Filtr sestavit v opačném pořadí. Filtrační pěny uspořádat ve směru toku vody: Nejprve hrubé filtrační pěny (modré), pak jemné filtrační pěny (červené). Opět našroubovat uzavírací kryt a uvést přístroj do provozu (viz Uvedení do provozu).

### Čištění předřadného přístroje UVC (D)

Otevřít víko filtru a sejmut z nádoby filtru (C2). Otáčet hlavu UVC přístroje proti směru hodinových ruček až na doraz a opatrně stáhnout (D1). Odšroubovat upínací šroub proti směru hodinových ruček a křemenné sklo s O-kroužkem stáhněte lehce otáčivým pohybem (D2). Sejměte O-kroužek z křemenného skla, vyčistěte ho a zkontrolujte na poškození. Křemenné sklo zkontrolujte na poškození a zvnějšku očistěte vlhkým hadříkem. Kryt uvnitř i zvenku důkladně očistěte. Případně vyměňte zářivku UVC (D3).

Složení: O kroužek až po osazení nasunout na křemenné sklo, křemenné sklo přitlačit až na doraz do hlavy přístroje, nasadit svěrací šroub a utáhnout rukou (D4). O-kroužek na hlavě přístroje zkontrolovat na poškození, O-kroužek nasadit a hlavu přístroje opatrně a lehkým tlakem zasunout do krytu (D5). Čepy krytu musí přitom zabírat do drážek bajonetového závitu. Hlavu přístroje otáčejte pod lehkým tlakem ve směru hodinových ruček až na doraz tak, aby obě šipky na hlavě přístroje a na krytu ukazovaly vzájemně na sebe (D6).

### Výměna UVC zářivky (D3)

Pro optimální výkon filtru byste měli UVC lampu vyměnit přibl. po 6000 hodinách provozu.

**Důležité! Smí se používat pouze lampy, jejichž označení a údaje o výkonu souhlasí s údaji na typovém štítku.**

Vytáhněte a vyměňte zářivku UVC.

## Uložení/Přezimování

Při teplotách vody pod 8 °C nebo nejpozději tehdy, když se očekávají mrazy, musíte uvést zařízení mimo provoz. Vypusťte průtokový filtr a proveďte důkladné čištění a zkontrolujte na poškození. Odstraňte všechna filtrační média a vyčistěte je a skladujte v suchu při teplotě nad bodem mrazu. Vidlici přívodního vedení neponořujte do vody! Zakryjte nádobu filtru tak, aby do ní nemohla vniknout dešťová voda. Vypusťte všechny hadice, potrubí a přípojky, pokud je to možné. Přístroj musí být uložen mimo dosah dětí.

## Součásti podléhající opotřebení

Lampa UVC, křemenné sklo a pěnové filtrační hmoty jsou součástí podléhající opotřebení a nevztahuje se na ně záruka.

## Likvidace

Přístroj se musí zlikvidovat podle národních zákonných ustanovení. Zářivka UVC se musí zlikvidovat zvlášť! Informujte se u Vašeho odborného prodejce.

## Poruchy

Porucha	Příčina	Odstranění
Přístroj nedává uspokojivý výkon	Přístroj ještě není dlouho v provozu	Dokonalého biologického čištění se dosahuje až po několika týdnech
	Voda je mimořádně znečištěná	Odstraňte řasy a listy z jezírka, vyměřte vodu
	Rybí a zvířecí obsádka je příliš vysoká	Orientační hodnota: přibl. 60 cm délky ryby na 1 m <sup>3</sup> vody v jezírku
	Filtrační média jsou znečištěná	Vyčistit filtrační média
	Filtrační kryt čerpadla znečištěný	Filtrační kryt čerpadla vyčistit
	Jednotka rotoru blokována	Vyčistit čerpadlo
	Trubice z křemenného skla je znečištěná	Demontovat UVC a vyčistit křemenné sklo
Zářivka UVC již nemá výkon	UVC zářivka se musí vyměnit po přibl. 8.000 hodinách provozu	
Světelná signalizace UVC zářivka nesvítí	Vidlice síťové přípojky UVC není zapojena	Připojit síťovou přípojku UVC
	UVC zářivka je defektní	Výměna UVC zářivky
	Přípojka je defektní	Zkontrolovat přípojku elektrického proudu
	UVC přehřátá	Po ochlazení automatické zapnutí UVC
Nevytéká voda na vtoku do jezírka	Síťová přípojka čerpadla není zapojena	Připojit zástrčku čerpadla do sítě
	Vtok do jezírka je ucpaný	Vyčistit vtok do jezírka

## Pokyny k tomuto Návodu na použitie

Víta Vás OASE Living Water. S kúpou **BioSmart** ste urobili dobré rozhodnutie.

Pred prvým použitím prístroja si starostlivo prečítajte návod na použitie a oboznámte sa s prístrojom. Všetky práce s týmto prístrojom sa smú vykonávať len podľa predloženého návodu.

Bezpodmienečne dodržiavajte bezpečnostné pokyny pre správne a bezpečné používanie.

Tento návod na použitie starostlivo uschovajte. Pri zmene vlastníka, prosím odovzdajte ďalej aj návod na použitie.

## Použitie v súlade s určeným účelom

Konštrukčný rad BioSmart 7000/UVC 9 a BioSmart 14000/UVC 11, ďalej nazývaný prístroj, je prietokový filtračný systém s integrovaným predradným prístrojom UVC pre biomechanickú filtráciu normálnej rybníčnej vody s teplotou od +4 °C do + 35°C. Prietokový filtračný systém je vhodný len pre súkromné použitie a smie byť používaný výlučne na čistenie záhradných jazierok obsadkou rýb alebo bez nej.

## Použitie v rozpore s určeným účelom

Pri používaní v rozpore s určeným účelom a pri nesprávnej manipulácii môže byť tento prístroj zdrojom nebezpečenstva pre osoby. Pri používaní v rozpore s určeným účelom zaniká z našej strany záruka a všeobecné prevádzkové povolenie.

## Bezpečnostné pokyny

Firma **OASE** skonštruovala tento prístroj podľa aktuálneho stavu techniky a podľa jestvujúcich bezpečnostných predpisov. Aj napriek tomu môže tento prístroj byť zdrojom nebezpečenstva pre osoby a vecné hodnoty, pokiaľ je používaný nesprávne resp. v rozpore s určeným účelom alebo pokiaľ nie sú dodržiavané bezpečnostné predpisy.

**Z bezpečnostných dôvodov nesmú tento prístroj používať deti a mladiství, mladší ako 16 rokov, osoby, ktoré nie sú schopné rozpoznať možné nebezpečenstvo, alebo sa neobzvládli s týmto návodom na použitie.**

Kombinácia vody a elektrickej energie môže pri pripojení v rozpore s predpismi alebo nesprávnej manipulácii viesť k vážnemu ohrozeniu zdravia a života.

### **Pozor! Nebezpečné ultrafialové žiarenie.**

Žiarenie žiarivky UVC je nebezpečné pre oči a pokožku! Preto je možné prístroj zapnúť len s namontovaným krytom (bezpečnostný spínač). Neprevádzkujte lampu prístroja nikdy mimo kryt. Nikdy filter neponárajte do vody! Než začnete vykonávať prácu na prístrojoch, vyťahnite vždy ich zástrčky a zástrčky u všetkých zariadení vo vode zo zásuvky!

Prevádzkujte prístroje len v zástrčke s ochranným kontaktom. Táto musí byť zriadená vždy podľa platných národných predpisov. Zaisťte, aby ochranný vodič bol vedený priebežne až k zariadeniu. Používajte len káble, ktoré sú schválené pre vonkajšie použitie. Nepoužívajte nikdy inštalácie, adaptéry, predlžovacie a prírodné vedenia bez ochranného kontaktu! Vedenia sieťových prípojkov nesmú mať menší prierez ako vedenia s gumovou izoláciou so skratkou H05 RNF. Predlžovacie vedenie musí vyhovovať DIN VDE 0620. Zaisťte, aby bol prístroj napájaný cez ochranné zariadenie zvodového prúdu (FI, resp. RCD) s konštrukčným zvodovým prúdom nie viac než 30 mA. Elektrické inštalácie na záhradných rybníčkoch a plavečkých bazénoch musia zodpovedať medzinárodným a národným ustanoveniam pre zriadzovateľov. Porovnajte elektrické údaje napájania siete s typovým štítkom na obale resp. na prístrojoch. Veďte pripájacie vedenie chránené tak, aby nedošlo k jeho poškodeniu. Zaisťte zásuvkové spojenia a všetky miesta prípojkov proti vlhkosti. V prípade poškodenia kábla alebo krytu sa nesmie prístroj prevádzkovať!

Vyťahnite vidlicu zo zástrčky! Prívodné sieťové vedenia týchto prístrojov nie je možné vymeniť. Pri poškodení vedenia sa musia zodpovedajúce prístroje (súčasti) vymeniť. Nenoste resp. netahajte prístroje na prírodných vedeniach. Neotvárajte nikdy kryt prístrojov alebo častí príslušenstva, pokiaľ to nie je vyslovene uvedené v pokynoch Návodu na použitie. Nikdy nevykonávajte technické zmeny na prístrojoch. Používajte pre prístroje len originálne náhradné diely a príslušenstvo. Opravy nechajte vykonávať len autorizovanými servisnými miestami. Pri otázkach a problémoch sa pre Vašu vlastnú bezpečnosť obráťte na odborníka v obore elektrotechniky! Neprevádzkujte prístroje pokiaľ sa zdržiavajú vo vode osoby! Nikdy prístroje neprevádzkujte bez prietoku vody! Nečerpajte nikdy iné kvapaliny než vodu! Filter nesmie byť v žiadnom prípade netesný. Hrozí nebezpečenstvo vypustenia jazierka.

**Inštalácia, montáž (A)**

Firma Oase doporučuje hadice, ktoré sú vhodné pre tlak min. 0,5 bar.

Skráťte stupňovité hadicové hrdlá tak, aby pripájací otvor zodpovedal priemeru hadice, zabránite tak tlakovým stratám. Postavte prístroj na rovnom a pevnom podklade, tak aby nemohol byť zaplavený. Dodržiavajte minimálnu vzdialenosť 2 m od okraja jazierka. Dbajte na voľný prístup k veku, aby ste mohli vykonávať práce na prístroji. (A1)

Nasuňte resp. natočte hadicu na stupňovité hadicové hrdlo, zaisťte ju hadicovou sponou a naskrutkujte stupňovité hadicové hrdlo na vtok vody (A2).

Odtokové rúrky pre odtok vody (A4) položiť s dostatočným spádom (>1 %) k jazierku. Oase doporučuje, privádzať vyčistenú vodu do jazierka potôčikom, aby sa voda navyiac obohatila kyslíkom.

Pre čistiacu výpust sa dodáva voliteľne súprava hrdiel (A3). Pre to odstráňte hadicové uzatvárací kryt z čistiacej výpuste. Nasuňte prevlečnú maticu cez hadicu, stupňovité hadicové hrdlo bez závitú nasunúť na koniec hadice a zaisťiť hadicovou sponou. Stupňovité hadicové hrdlo s prevlečnou maticou a plochým tesnením pripojiť na čistiacu výpust.

Stupňovité hadicové hrdlo so závitom nasunúť na druhý koniec hadice, zaisťiť hadicovou sponou a naskrutkovať uzatvárací kryt s plochým tesnením. Hadicu s dostatočným spádom (>1 %) zaviesť do kanalizácie alebo do záhonu.

## Uvedenie do prevádzky (B)

**Dôležité:** Najprv sa oboznámte s bezpečnostnými predpismi! Pred uvedením do prevádzky skontrolujte správne upevnenie hadíc a uzatváracieho krytu. Predradný prístroj UVC nikdy neprevádzkujte bez prietoku vody.

Zapnite čerpadlo a vyčkajte až sa kryt filtra naplní vodou. Skontrolujte všetky prípojky na tesnosť..

Zasunúť zástrčku predradného prístroja UVC do zásuvky, svieti modré signálne svetlo. Kontrolné čidlo teploty vypína automaticky pri prehriati predradný prístroj UVC, po ochladení sa predradný prístroj UVC opäť automaticky zapne.

**Upozornenie:** U novej inštalácie dosiahne prístroj svoj plný biologický čistiaci účinok až po niekoľkých týždňoch. Rozsiahla činnosť baktérií prebieha až pri teplote vody + 10 °C.

### Vypnutie predradného prístroja UVC

Pre vypnutie vytiahnite zástrčku zo siete.

## Údržba a čistenie



**Pozor! Nebezpečné elektrické napätie.**

**Možné následky:** Smrť alebo ťažké zranenia.

**Ochranné opatrenia:** Skôr než siahnete do vody a pred prácou na prístroji vytiahnite zástrčku zo zásuvky.

### Pozor! Pred vykonávaním čistenia a údržby vždy vytiahnite vidlicu predradného prístroja UVC zo zásuvky (C1)!

Najprv sa oboznámte s bezpečnostnými predpismi! Kontrolujte a pravidelne čistite odtok vody k jazierku. Filtračné média by sa mali pravidelne (napr. každé štyri týždne) čistiť, najneskôr vtedy, keď z výtoku vody je do záhradného jazierka privádzaná kalná alebo znečistená voda. Najprv vykonajte rýchle čistenie. Pokiaľ toto nestačí, vykonajte kompletné čistenie. Nepoužívajte chemické čistiace prostriedky.

### Rýchle čistenie (C2, C3)

Otvoriť veko filtra a sňať z nádoby filtra (C2). Niekoľkokrát zatiahnuť za čistiace rukoväte (C3). Tým sa filtračné peny stlačia a mechanicky vyčistia. Otvoriť uzatvárací kryt na čistiacom výpuste a vypustiť znečistenú vodu. Opäť naskrutkovať uzatvárací kryt a uviesť prístroj do prevádzky (viď Uvedenie do prevádzky).

### Kompletné čistenie (C2 - C5)

Otvoriť veko filtra a sňať z nádoby filtra (C2). Odstríť vnútorné veko a sňať (C4). Na držiakoch peny vždy stlačte obidva zaskakovacie háky na stranu a vyberte držiaky s penou (C5). Vyberte filtračné penové vložky z držiakov a vyčistite ich čistou vodou. Otvoriť uzatvárací kryt na čistiacom výpuste a vyčistiť nádobu filtra, vnútorné veko a veko vodou. Filter zostaviť v opačnom poradí. Filtračné peny usporiadať v smere toku vody: Najprv hrubé filtračné peny (modré), potom jemné filtračné peny (červené). Opäť naskrutkovať uzatvárací kryt a uviesť prístroj do prevádzky (viď Uvedenie do prevádzky).

### Čistenie predradného prístroja UVC (D)

Otvoriť veko filtra a sňať z nádoby filtra (C2). Otáčať hlavu UVC prístroja proti smeru hodinových ručičiek až na doraz a opatrne stiahnuť (D1). Odskrutkujte upínaciu skrutku proti smeru hodinových ručičiek a kremenné sklo s O-krúžkom siahnite mierne otáčavým pohybom (D2). Snímate O-krúžok z kremenného skla, vyčistíte ho a skontrolujete na poškodenie. Kremenné sklo skontrolujte na poškodenie a zvonku očistíte vlhkou handričkou. Kryt vnútri i zvonku dôkladne očistíte. Prípadne vymeňte žiarivku UVC (D3).

Zloženie: O krúžok až po osadení nasunúť na kremenné sklo, kremenné sklo pritlačiť až na doraz do hlavy prístroja, nasadiť zvieravú skrutku a utiahnuť rukou (D4). O-krúžok na hlave prístroja skontrolovať na poškodenie, O-krúžok nasadiť a hlavu prístroja opatrne a miernym tlakom zasunúť do krytu (D5). Čapy krytu musia pritom zaberáť do drážok bajonetového závitu. Hlavu prístroja otáčajte pod miernym tlakom v smere hodinových ručičiek až na doraz tak, aby obidve šípky na hlave prístroja a na kryte ukazovali vzájomne na seba (D6).

### Výmena UVC žiarivky (D3)

Pre optimálny výkon filtra by ste mali UVC lampu vymeniť pribl. po 6000 hodinách prevádzky.

**Dôležité! Smú sa používať len lampy, ktorých označenie a údaje o výkone súhlasia s údajmi na typovom štítku.**

Vytiahnite a vymeňte žiarivku UVC.



## Uloženie/Prezimovanie

Pri teplotách vody pod 8 °C alebo najneskôr vtedy, keď sa očakávajú mrazy, musíte uviesť zariadenie mimo prevádzku. Vypustíte prietokový filter a vykonajte dôkladné čistenie a skontrolujte na poškodenie. Odstráňte všetky filtračné médiá a vyčistite ich a skladujte v suchu pri teplote nad bodom mrazu. Vidlicu privodného vedenia neponárajte do vody! Zakryte nádobu filtra tak, aby do neho nemohla vniknúť dažďová voda. Vypustíte všetky hadice, potrubia a prípojky, pokiaľ je to možné. Prístroj musí byť uložený mimo dosah detí.

## Súčasť podliehajúce opotrebeniu

Lampa UVC, kremenné sklo a penové filtračné hmoty sú súčasť podliehajúce opotrebeniu a nevzťahuje sa na ne záruka.

## Likvidácia

Prístroj sa musí zlikvidovať podľa národných zákonných ustanovení. Žiarivka UVC sa musí zlikvidovať zvlášť! Informujte sa u Vášho odborného predajcu.

## Poruchy

Porucha	Príčina	Odstránenie
Prístroj nedáva uspokojivý výkon	Prístroj ešte nie je dlho v prevádzke	Dokonale biologické čistenie sa dosahuje až po niekoľkých týždňoch
	Voda je mimoriadne znečistená	Odstráňte riasy a lístie z jazierka, vymeňte vodu
	Rybacia a zvieracia násada je príliš vysoká	Orientačná hodnota: pribl. 60 cm dĺžky ryby na 1 m <sup>3</sup> vody v jazierku
	Filteračné peny sú znečistené	Vyčistiť filtračné médiá
	Filteračný kryt čerpadla znečistený	Filteračný kryt čerpadla vyčistiť
	Jednotka rotora blokována	Vyčistiť čerpadlo
	Trubica z kremenného skla je znečistená	Demontovať UVC a vyčistiť kremenné sklo
Žiarivka UVC už nemá výkon	Žiarivka sa musí vymeniť po pribl. 8.000 hodinách prevádzky	
Svetelná signalizácia UVC žiarivka nesvieti	Vidlica sieťovej prípojky UVC nie je zapojená	Prípojiť sieťovú prípojku UVC
	UVC žiarivka je defektná	Výmena UVC žiarivky
	Prípojka je defektná	Skontrolovať prípojku elektrického prúdu
	UVC prehriata	Po ochladení automatické zapnutie UVC
Nevyteká voda na vtok do jazierka	Sieťová prípojka čerpadla nie je zapojená	Prípojiť zástrčku čerpadla do siete
	Vtok do jazierka je upchatý	Vyčistiť vtok do jazierka

## Opozorila k navodilom za uporabo

Dobrodošli pri podjetju OASE Living Water. S tem nakupom **BioSmart** ste dobro izbrali.

Pred prvo uporabo natančno preberite navodila za uporabo naprave in dobro spoznajte napravo. Vsa dela z napravo se lahko izvajajo izključno po navodilih za uporabo.

Obvezno upoštevajte varnostna navodila za varno in pravilno uporabo.

Navodila za uporabo skrbno shranite. V primeru menjave lastnika priložite napravi tudi navodila za uporabo.

## Uporaba v skladu z določili

Seriji BioSmart 7000/UVC 9 in BioSmart 14000/UVC 11, v nadaljevanju naprava, je zaprt pretočni filterski sistem z vgrajeno UVC predhodno vgrajeno čistilno napravo za biomehansko filtracijo običajne ribniške vode pri temperaturi od +4°C do +35°C. Pretočni filterski sistem je predviden samo za zasebno uporabo in izključno za čiščenje vrtnih ribnikov z ribjim staležem ali brez njega.

## Uporaba, ki ni v skladu z določili

Če naprave ne uporabljate v skladu z določili ali če jo uporabljate nestrokovno, lahko s tem ogrozite ljudi. Če naprave ne uporabljate v skladu z določili, izgubite pravico do garancije ter splošno dovoljenje za uporabo.

## Varnostna navodila

Podjetje **OASE** je to napravo izdelalo v skladu z veljavnimi tehničnimi standardi in varnostnimi navodili. Kljub temu pri nepravilni uporabi oziroma uporabi v nedovoljene namene, kot določeno, ali neupoštevanju varnostnih navodil obstajajo v zvezi s to napravo morebitne nevarnosti za ljudi in stvari.

**Za varnost ni dovoljeno, da napravo uporabljajo otroci in mladostniki, mlajši od 16 let, ter osebe, ki ne znajo in niso zmožne prepoznati morebitnih nevarnosti, oz. osebe, ki niso prebrale pričujočih navodil.**

Kombinacija vode in elektrike ima lahko pri priključku, ki ni v skladu s predpisi, ali pri nestrokovni uporabi za posledico resno nevarnost za telo in življenje.

### Pozor! Nevarno ultravijolično sevanje.

Sevanje UVC-žarnice je nevarno za oči in kožo! Zato se da aparat vklopiti le, če je ohišje nameščeno (varnostno stikalo). Žarnice aparata nikoli ne uporabljajte izven ohišja. Filtra ne potaplajte v vodo! Vedno izvlecite vse omrežne vtiče tega in drugih aparatov, ki se nahajajo v vodi, šele nato se lotite dela z njimi! Aparate lahko vključite samo v varnostno vtičnico. Vtičnica mora biti urejena po veljavnih nacionalnih varnostnih predpisih. Zagotovite, da bo zaščitni vod neprekinjeno potekal do aparata. Uporabljajte samo kable, ki so dovoljeni za uporabo na prostem. Nikoli ne uporabljajte instalacij, adapterjev, podaljškov ali priključnih kablov brez zaščitnega kontakta! Omrežni priključni vodi ne smejo imeti manjšega preseka, kot ga ima gumijasti cevovod s kratico H05 RNF. Podaljški morajo ustrezati DIN VDE 0620. Zagotovite, da bodo aparata zavarovani z zaščitnim stikalom (FI oz. RCD) z nazivnim diferenčnim tokom največ 30 mA. Električne instalacije vrtnih ribnikov in plavalnih bazenov morajo ustrezati mednarodnim in nacionalnim določilom ureditve. Preverite, ali se električni podatki napajanja s tokom ujemajo s tistimi, ki so navedeni na tipski tablici na embalaži oz. na aparatih. Priključni vodnik položite in zaščitite tako, da se ne bo mogel poškodovati. Vtične povezave in vsa priključna mesta zavarujte pred vlago. V primeru poškodovanega kabla ali ohišja se aparata ne sme uporabljati! Izvlecite omrežni vtič! Omrežnih priključnih kablov teh aparatov se ne da zamenjati. Če so kable poškodovani, je treba ustrezne aparate (ali njihove dele) zamenjati. Ne nosite oz. ne vlecite aparatov za priključne kable. Ohišja aparatov ali pripadajočih delov nikoli ne odpirajte, če to ni izrecno navedeno v navodilih za uporabo. Aparatov ne smete tehnično spremeniti. Za aparate uporabljajte samo originalne nadomestne dele in pribor. Popravila naj opravi le pooblaščen servis. V primeru nejasnosti in težav se zaradi lastne varnosti obrnite na ustreznega električarja! Aparatov ne zaganjajte, če je kdo v vodi! Nikoli ne vključite aparatov, če ni vodnega pretoka! Ne črpajte drugih tekočin kot samo vodo! Filter ne sme postati netesen. Obstaja nevarnost izpraznitve ribnika.

## Postavitev, montaža (A)

Oase priporoča uporabo cevi, ki vzdržijo najmanj tlak 0,5 bar.

Stopničasti cevasti nastavek skrajšajte za toliko, da priključna odprtina ustreza premeru cevi. Tako boste zmanjšali tlačne izgube.

Napravo postavite na ravno in trdno podlago tako, da ne more biti poplavljena. Zagotoviti morate oddaljenost vsaj 2 m od roba ribnika. Pazite na to, da bo dostop do pokrova neoviran, da boste lahko delali z aparatom. (A1)

Cev potisnite ali privijte na stopničast cevasti nastavek, pritrдите s cevno objemko in nato stopničast cevasti nastavek privijte na vstopno mesto vode (A2).

Odočne cevi za iztok vode (A4) položite z zadostnim padcem (>1 %) v ribnik. Oase priporoča, da očiščeno vodo v ribnik speljite v obliki potoka. Tako boste vodo dodatno obogatili s kisikom.

Za čistilni iztok je kot opcija na voljo komplet nastavkov (A3). Pri tem morate odstraniti zaporni pokrovček s čistilnega iztoka. Prekrivno matico potisnite preko cevi, stopničast cevasti nastavek brez navoja potisnite na konec cevi in pritrдите s cevno objemko. Stopničast cevasti nastavek s prekrivno matico in ploskim tesnilom priključite na čistilni iztok. Stopničast cevasti nastavek z navojem potisnite na drug konec cevi, pritrдите s cevno objemko in privijte zaporni pokrov s ploskim tesnilom. Cev položite z zadostnim padcem (>1 %) na kanalizacijo ali cvetlično gredo.

## Zagon (B)

**Pomembno:** Pri tem upoštevajte varnostne napotke! Pred zagonom preverite pravilnost naseda cevi in zapornega pokrovčka. UVC predhodna čistilna naprava ne sme delovati brez pretoka vode.

Vklpite črpalko in počakajte, da se filtrsko ohišje napolni z vodo. Preverite tesnost vseh priključkov.

Vstavite vtič UVC predhodne čistilne naprave, pri tem modra kontrolna lučka sveti. Temperaturo varovalo pri pregrevanju samodejno izklopi UVC predhodno čistilno napravo, ko pa se ohladi, jo samodejno ponovno vklopi.

**Napotek:** Po novi instalaciji doseže aparat svojo popolno biološko zmogljivost čiščenja šele po nekaj tednih. Intenzivno delovanje bakterij se začne šele od temperature vode +10 °C dalje.

### Izklop UVC predhodne čistilne naprave

Za izklop izvlecite vtič iz vtičnice.

## Čiščenje in vzdrževanje



**Pozor! Nevarna električna napetost.**

**Možne posledice:** Smrt ali hude poškodbe.

**Zaščitni ukrepi:** Preden posežete v vodo in pred deli na napravi, obvezno iztaknite omrežni vtič.

### Pozor! Pred čistilnimi in vzdrževalnimi deli morate vedno izvleči omrežni vtič iz UVC predhodne čistilne naprave (C1)!

Pri tem upoštevajte varnostne napotke! Redno kontrolirajte in čistite odtok vode k ribniku. Filtrirne snovi je treba redno (npr. na štiri tedne) čistiti, najkasneje pa tedaj, ko iz iztoka v ribnik prihaja kalna ali umazana voda. Najprej opravite postopek hitrega čiščenja. Če to ne zadostuje, se lotite celotnega čiščenja. Ne uporabljajte kemičnih čistil.

#### Postopek hitrega čiščenja (C2, C3)

Odprite filtrski pokrov in snemite filtrsko ohišje (C2). Nekajkrat povlecite ročaje za čiščenje (C3). Tako se filtrske pene stisnejo skupaj in mehansko očistijo. Odprite zaporni pokrovček na čistilnem iztoku in izpustite nečisto vodo. Ponovno privijte zaporni pokrov in poženite napravo (glejte poglavje zagon).

#### Postopek celotnega čiščenja (C2 – C5)

Odprite filtrski pokrov in snemite filtrsko ohišje (C2). Deblokirajte notranji pokrov in ga snemite (C4). Na nosilcih pene potisnite po dve zaskočni kljukici na stran in snemite držala s peno (C5). Filtrske pene snemite iz držal in jih očistite pod čisto vodo. Odprite zaporni pokrovček na čistilnem iztoku in očistite filtrsko ohišje, notranji pokrov in pokrov. Filter sestavite v obratnem zaporedju. Filtrsko peno razporedite v smeri toka vode: Najprej groba filtrska pena (modra) in nato še fina filtrska pena (rdeča). Ponovno privijte zaporni pokrov in poženite napravo (glejte poglavje zagon).

#### Čiščenje UVC predhodne čistilne naprave (D)

Odprite filtrski pokrov in snemite filtrsko ohišje (C2). Glavo UVC predhodne čistilne naprave zasukajte v levo do skrajne lege in previdno izvlecite (D1). Pritrdilni vijak zasukajte v levo in z rahlim zasukom izvlecite kremenovo steklo skupaj z O-obročem v smeri naprej (D2). O-obroč snemite s kremenovega stekla, ga očistite in preverite, ali je poškodovan. Kremenovo steklo od zunaj očistite z vlažno krpo in ga preverite glede poškodb. Z zunanje in notranje strani temeljito očistite ohišje. Po potrebi zamenjajte UVC luč (D3).

Sestavljanje: O-obroč potisnite do naslona na kremenovo steklo. To steklo potisnite do omejitve v glavo naprave. Namestite pritrdilni vijak in pritegnite z roko (D4). O-obroč na glavi naprave preverite glede poškodb, namestite O-obroč in glavo naprave previdno in z rahlim pritiskom potisnite v ohišje (D5). Zatiči ohišja morajo pri tem nalegati v utore bajonetnega zaklepa. Glavo naprave rahlo pritisnite in jo zavrtite v desno do omejitve tako, da sta puščici na ohišju in glavi naprave obrnjeni ena proti drugi (D6).

#### Menjava UVC-žarnice (D3)

Za optimalno filtriranje je treba UVC žarnico zamenjati vsakih 6000 obratovnih ur.

**Pomembno! Uporablja se lahko samo takšne žarnice, katerih oznaka in moč ustrežata navedbam na tipski tablici.**

Izvlecite UVC-žarnico in jo zamenjajte.

## Skladiščenje/prezimovanje

Ko je temperatura vode nižja od 8 °C ali najkasneje, ko se pričakuje zmrzal, je treba aparat izklopiti. Pretočni filter izpraznite, ga temeljito očistite in preverite, če je poškodovan. Odstranite vse filtrske snovi, jih očistite in shranite na suhem mestu, kjer ne zmrzuje. Omrežnega vtiča ne potaplajte pod vodno gladino! Filtrsko posodo pokrijte tako, da vanjo ne bo mogel priti dež. Vse cevi, cevovode in priključke izpraznite, kolikor je le mogoče. Naprava mora biti shranjena izven dosega otrok.

## Deli, ki se obrabijo

UVC žarnice, kremenovo steklo in filtrirne pene se obrabijo in zato ne spadajo v garancijo.

## Odstranitev

Aparat odstranite v skladu z državnimi zakonskimi določili. UVC-žarnico je potrebno odstraniti posebej. Pozanimajte se pri svojem prodajalcu.

## Motnje

Motnja	Vzrok	Pomoč
Zmogljivost aparata ni zadovoljiva	Aparat še ne deluje dolgo	Popolna biološka zmogljivost čiščenja se doseže šele po nekaj tednih
	Voda je izjemno umazana	Iz ribnika odstranite alge in listje, zamenjajte vodo
	Stalež rib in živali previsok	Orientacijska vrednost: ca. 60 cm dolžine ribe na 1 m <sup>3</sup> ribniške vode
	Filtrirna sredstva so umazana	Očistite filtrirna sredstva
	Filtrirno ohišje črpalke je umazano	Očistite filtrirno ohišje
	Tekalna enota je blokirana	Očistite črpalke
	Cev iz kremenovega stekla je umazana	Demontirajte UVC in očistite kremenovo steklo
	UVC-žarnica nima več moči	UVC-žarnico je potrebno zamenjati po ca. 8.000 delovnih urah.
Prikaz, da UVC-žarnica ne sveti	Omrežni vtič UVC ni priključen	Omrežni vtič UVC vtaknite v vtičnico
	UVC-žarnica pokvarjena	Zamenjajte UVC-žarnico
	Priključek pokvarjen	Preverite električni priključek
	UVC pregret	Ko se aparat ohladi, se UVC-žarnica avtomatično vklopi
Iz ribniškega dotoka ne prihaja voda	Omrežni vtič črpalke ni priključen	Priključite omrežni vtič črpalke
	Ribniški dotok je zamašen	Očistite dotok ribnika

## Savjeti uz ove upute za upotrebu

Dobrodošli u OASE Living Water. Kupnjom **BioSmart** učinili ste dobar izbor.

Prije prve upotrebe uređaja pažljivo pročitajte ovu uputu za upotrebu, te se upoznajete s uređajem. Radovi na ovom uređaju smiju se obavljati samo u skladu s priloženim uputama.

U svrhu ispravne i sigurne upotrebe, obvezno se pridržavajte uputa za sigurnost.

Brižno čuvajte ovu uputu za upotrebu. Ako uređaj predate drugome korisniku, obvezno mu prosljedite i ove upute.

## Korištenje u skladu s namjenom

Izvedba BioSmart 7000/UVC 9 i BioSmart 14000/UVC 11, u daljnjem tekstu: uređaj, je protočni filterski sustav s ugrađenim UVC-uređajem za prethodno pročišćavanje, a služi za biološko i mehaničko filtriranje normalne jezerske vode pri temperaturi vode od +4°C do +35°C i smije se koristiti isključivo za privatno čišćenje stajanje vode u vrtovima bez obzira na njihovu nastanjenost ribama.

## Nenamjensko korištenje

Pri nenamjenskom korištenju i nestručnom rukovanju, ovaj uređaj može izazvati opasnosti, kako za korisnika tako i za druge osobe. U slučaju nenamjenskog korištenja prestaju vrijediti naše jamstvo za ovaj uređaj te opća dozvola za njegov rad.

## Sigurnosne napomene

Tvrtka **OASE** pizvela je ovaj uređaj prema trenutnom stanju tehnike i sukladno postojećim sigurnosnim propisima. Pa ipak, ovaj uređaj može predstavljati opasnost za osobe i materijalna dobra, ukoliko se koristi nestručno, odnosno nenamjenski ili ako se ne poštuju sigurnosne upute.

**Iz sigurnosnih razloga uređaj ne smiju koristiti djeca mlađa od 16 godina i osobe koje ne mogu raspoznati moguće opasnosti ili nisu upoznate s ovom uputom za upotrebu.**

Kombinacija vode i struje kod nepropisnog priključka ili nestručnog rukovanja može predstavljati ozbiljnu opasnost po život.

### Pažnja! Opasno ultraljubičasto zračenje.

Zračenje UVC-žarulje opasno je za oči i kožu! Stoga se uređaj može uključiti samo s ugrađenim kućištem (sigurnosna sklopka). Žarulja uređaja nikada ne smije raditi izvan kućišta. Filtar nikada ne uranjajte u vodu! Prije rada na uređajima uvijek izvucite utikače ovog i svih uređaja koji se nalaze u vodi! Uređaji se smiju priključivati samo na utičnicu sa zaštitnim kontaktom. Ona mora biti izvedena u skladu s važećim lokalnim propisima. Uvjerite se da je zaštitni vod bez ikakvih prekida položen do samog uređaja. Koristite samo kabele koji su dozvoljeni za vanjsku uporabu. Nikada ne koristite instalacije, adaptere te produžne i priključne kablove bez zaštitnog kontakta! Priključni vodovi ne smiju biti manjeg presjeka od vodova s gumenom izolacijom oznake H05 RNF. Produžni kablovi moraju zadovoljavati standard DIN VDE 0620. Uvjerite se da su uređaji osigurani strujnom zaštitnom sklopkom (FO odnosno RCD) s naznačenom strujom greške od najviše 30 mA. Električne instalacije na vrtnim jezerima i bazenima moraju odgovarati međunarodnim i nacionalnim propisima za izvođenje instalacija. Usporedite električne podatke strujne mreže s podacima na natpisnoj pločici na ambalaži odnosno na uređajima. Priključni kabel položite tako da su onemogućena bilo kakva oštećenja. Utične spojeve i sve priključne elemente osigurajte od vlage. Ako su kabel ili kućište neispravni, uređaj se ne smije koristiti! Izvucite električni utikač! Mrežne priključne vodove ovih uređaja nije moguće zamijeniti. U slučaju njihovog oštećenja odgovarajući uređaji odnosno dijelovi uređaja se moraju zamijeniti novim. Nikada ne nosite i ne vucite uređaje držeći ih za priključne kabele! Nikada ne otvarajte kućište uređaja ili njihovih pripadajućih dijelova, osim ako to izričito ne piše u uputama za uporabu. Nemojte nikada provoditi nikakve izmjene na uređajima. Za uređaje rabite samo originalne pričuvne dijelove i pribor. Popravke prepustite isključivo ovlaštenim servisnim službama. Imate li pitanja ili probleme, obratite se radi vlastite sigurnosti električaru! Nemojte koristiti uređaje, ako se netko nalazi u vodi! Nikada ne radite s uređajima bez protoka vode! U vodu nikada nemojte dolijevati druge tekućine! Filtar ni u kom slučaju ne smije propuštati. Postoji opasnost od pražnjenja jezera.

## Postavljanje, montaža (A)

Oase preporučuje crijeva koja su prikladna za tlak od najmanje 0,5 bara.

Skratite prilagodne priključke crijeva toliko da priključni otvor odgovara promjeru crijeva. Time se sprječavaju gubici tlaka.

Uređaj postavite tako da stoji na čvrstoj i ravnoj podlozi i bude zaštićen od preplavlivanja. Uređaj se mora postaviti najmanje 2 m daleko od ruba jezera. Omogućite nesmetan pristup zaklopcu radi obavljanja radova na uređaju. (A1) Nagurajte odnosno navijte crijevo na prilagodni priključak, pričvrstite stezaljkom za crijeva pa prilagodni priključak navijte na dovod vode (A2).

Odvodne cijevi za ispušt vode (A4) položite uz potreban pad (>1 %). Oase preporučuje vraćanje očišćene vode u jezero u vidu potoka, kako bi se na taj način voda dodatno obogatila kisikom.

Za ispušt priljave vode opcionalno se može naručiti i komplet tuljaka (A3). U tu svrhu uklonite poklopac s ispusta priljave vode. Natičnu maticu navucite na crijevo, prilagodni priključak bez navoja nagurajte na kraj crijeva te pričvrstite stezaljkom za crijeva. Na ispušt priljave vode priključite prilagodni priključak crijeva zajedno s natičnom maticom i plošnim brtvilom. Prilagodni priključak s navojem nagurajte na drugi kraj crijeva, pričvrstite stezaljkom za crijeva pa navijte poklopac s plošnim brtvilom. Crijevo položite uz potreban pad (>1 %) do kanalizacije ili cvjetne gredice.

## Puštanje u rad (B)

**Važno:** Pridržavajte se prethodnih uputa za sigurnost! Prije puštanja u rad provjerite položaj i pričvršćenost crijeva i poklopca. UVC-uređaj za prethodno pročišćavanje nikada ne smije raditi bez protoka vode.

Uključite pumpu i pričekajte dok se filtersko kućište napuni vodom. Ispitajte zabrtvljenost svih priključaka.

Utaknite strujni utikač UVC-uređaja za prethodno pročišćavanje. Plava kontrolna žaruljica svijetli. Ugrađen kontrolnik temperature u slučaju pregrijavanja automatski isključuje UVC-uređaj za prethodno pročišćavanje, koji se nakon hlađenja automatski ponovo uključuje.

**Napomena:** Pri novoj ugradnji uređaj dostiže svoj potpun biološki učinak čišćenja tek nakon nekoliko tjedana. Opsežna bakterijska aktivnost dostiže se tek pri temperaturi vode od + 10 °C.

### Isključivanje UVC-uređaja za prethodno pročišćavanje

Za isključivanje uređaja izvucite strujni utikač.

## Čišćenje i održavanje



**Pozor! Opasan električni napon.**

**Moguće posljedice:** Smrt ili teške ozljede.

**Mjere zaštite:** Prije zahvaćanja u vodu i prije radova na uređaju uvijek izvucite strujni utikač.

### Pažnja! Prije radova na čišćenju i održavanju uvijek izvucite strujni utikač UVC-uređaja za prethodno pročišćavanje (C1)!

Pridržavajte se prethodnih uputa za sigurnost! Redovito provjeravajte i čistite odvod vode do jezera. Filterske medije treba redovito čistiti (npr. svaka četiri tjedna), a najkasnije kada se iz ispusta u vrtno jezero vraća mutna ili prljava voda. Najprije obavite brzo čišćenje. Ukoliko to nije dovoljno, treba izvršiti kompletno čišćenje. Nemojte koristiti kemijska sredstva za čišćenje.

#### Brzo čišćenje (C2, C3)

Otvorite zaklopac filtra i skinite ga s filterskog kućišta (C2). Više puta povucite ručke za čišćenje (C3). Time se pjenasti filtri sabijaju i mehanički čiste. Otvorite poklopac na ispustu prljave vode i ispuštite prljavu vodu. Ponovo navijte poklopac i uključite uređaj (vidi "Puštanje u rad").

#### Kompletno čišćenje (C2 - C5)

Otvorite zaklopac filtra i skinite ga s filterskog kućišta (C2). Otpustite i skinite unutarnji zaklopac (C4). Pritisnite obje bočne uklopne kuke na držačima u stranu i skinite nosače s pjenastim filtrom (C5). Skinite pjenaste filtre s nosača te ih operite čistom vodom. Otvorite poklopac na ispustu prljave vode pa u čistoj vodi operite filtersko kućište, unutarnji i vanjski zaklopac. Filtar sastavite obrnutim redoslijedom. Pjenaste filtre poredajte u smjeru strujanja vode: najprije grube (plave) pa potom fine (crvene) pjenaste filtre. Ponovo navijte poklopac i uključite uređaj (vidi "Puštanje u rad").

#### Čišćenje UVC-uređaja za prethodno pročišćavanje (D)

Otvorite zaklopac filtra i skinite ga s filterskog kućišta (C2). Glavu UVC-uređaja za prethodno pročišćavanje okrenite do kraja suprotno smjeru kazaljke sata te ju pažljivo skinite (D1). Stezni vijak odvijte suprotno smjeru kazaljke sata pa potom lakim rotacijskim gibanjem prema naprijed skinite kvarcno staklo s O-prstenom (D2). Skinite O-prsten s kvarcnog stakla, očistite ga i provjerite da nije oštećen. Provjerite je li kvarcno staklo oštećeno pa ga izvana prebrišite vlažnom krpom. Temeljito očistite kućište s unutarnje i vanjske strane. Po potrebi zamijenite UVC žarulju (D3).

Sastavljanje: O-prsten nagurajte do zakrivljenog ruba na kvarcno staklo, utisnite kvarcno staklo do kraja u glavu uređaja, postavite stezni vijak i pritegnite rukom (D4). Provjerite oštećenost O-prstena na glavi uređaja, postavite O-prsten pa potom glavu uređaja uz neznatni pritisak pažljivo ugurajte u kućište (D5). Izbočine kućišta moraju zahvaćati u žlijebove bajunetskog zatvarača. Zatim glavu uređaja uz lak pritisak okrenite u smjeru kazaljke sata do kraja, tako da obje strelice na glavi uređaja i na kućištu pokazuju jedna prema drugoj (D6).

#### Zamjena UVC žarulje (D3)

Za optimalan učinak filtriranja UVC žarulju bi trebalo zamijeniti otprilike nakon svakih 6000 sati rada.

**Važno! Smiju se koristiti samo žarulje čija se oznaka i podaci o snazi podudaraju s podacima na natpisnoj pločici.**

Izvucite i zamijenite UVC žarulju.

### Skladištenje/spremanje preko zime

Pri temperaturama vode ispod 8°C ili najkasnije ako se očekuje mraz morate isključiti uređaj. Protočni filter isključite, temeljito očistite i provjerite da nije oštećen. Odstranite i očistite sve filterske medije te ih potom pohranite na suhom mjestu zaštićenom od mraza. Strujni utikač nemojte uranjati u vodu! Filterski spremnik prekrijte tako da u njega ne može dospjeti kišnica. Ispraznite što je bolje moguće sva crijeva, cijevi i priključke. Uređaj mora biti van domašaja djece.

### Potrošni dijelovi

UVC žarulja, kvarcno staklo i pjenasti filtri su potrošni dijelovi i ne podliježu pod jamstvo.

### Upute za zbrinjavanje u otpad

Uređaj treba zbrinuti u skladu s nacionalnim zakonskim odredbama. UVC-žarulju treba posebno zbrinuti. Bliže obavijesti o tome dobit ćete od Vašeg stručnog prodavača.

### Smetnje

Smetnja	Uzrok	Rješenje
Uređaj nije dovoljno učinkovit	Uređaj još ne radi dovoljno dugo	Potpun biološki učinak čišćenja dostiže se tek nakon nekoliko tjedana
	Voda je izuzetno prljava	Odstranite iz vode alge i lišće, zamijenite vodu
	Ima previše riba i drugih životinja	Orijentacijska vrijednost: oko 60 cm duljine ribe na 1 m <sup>3</sup> jezerske vode
	Pjenasti filtri su zaprljani	Očistite filterske medije
	Filtersko kućište pumpe je zaprljano	Očistite filtersko kućište pumpe
	Radno kolo blokira	Očistite pumpu
	Cijev od kvarcnog stakla je zaprljana	Demontrirajte UVC i očistite kvarcno staklo
	UVC-žarulja više nema snage	Žarulja se mora zamijeniti novom nakon otprilike 8.000 sata rada
Indikator UVC-žarulje ne svijetli	Nije utaknut strujni utikač UVC-uređaja	Utaknite strujni utikač UVC-uređaja
	UVC-žarulja je neispravna	Zamijenite UVC-žarulju
	Priključak je neispravan	Provjerite električni priključak
	UVC je pregrijan	UVC se nakon hlađenja automatski uključuje
Voda ne dolazi iz mjesta ulaza jezerske vode	Nije utaknut strujni utikač pumpe	Utaknite strujni utikač pumpe
	Ulaz jezerske vode je začepljen	Očistite ulaz jezerske vode

## **Indicații privind aceste instrucțiuni de utilizare**

Bine ați venit la OASE Living Water. Prin achiziționarea **BioSmart** ați făcut o alegere bună.

Înainte de folosirea aparatului vă rugăm să citiți cu atenție instrucțiunile de utilizare și să vă familiarizați cu aparatul.

Orice activitate cu acest aparat poate fi efectuată numai în conformitate cu prezentele instrucțiuni.

Respectarea indicațiilor privind securitatea este obligatorie, în scopul unei utilizări corecte și sigure.

Vă rugăm să păstrați aceste instrucțiuni la loc sigur. În cazul schimbării proprietarului, înmânați-le acestuia.

## **Utilizarea conformă**

Seria constructivă BioSmart 7000/UVC 9 și BioSmart 14000/UVC 11, denumită în continuare aparat, este un sistem de filtru de trecere cu instalație de limpezire cu raze ultraviolete, conceput pentru filtrarea bio-mecanică a apei normale de iaz, cu temperatura între +4 °C și + 35°C. Sistemul de trecere este destinat exclusiv utilizării în domeniul privat și poate fi utilizat numai pentru curățarea iazurilor de grădină cu sau fără populație piscicolă.

## **Utilizarea neconformă**

În cazul utilizării și manipulării neconforme, acest aparat poate fi o sursă de pericole pentru persoane. Dacă aparatul nu este utilizat în conformitate cu prevederile acestor instrucțiuni se stinge orice obligație privind răspunderea din partea noastră, iar autorizația generală de funcționare devine nulă.

## **Indicații privind securitatea muncii**

Firma **OASE** a construit acest aparat în conformitate cu stadiul actual al tehnicii și prevederilor existente privind siguranța. Cu toate acestea, acest aparat poate reprezenta un pericol pentru persoane și bunuri, dacă este incorect utilizat, respectiv dacă nu este utilizat în scopul pentru care a fost realizat sau dacă nu se respectă instrucțiunile privind siguranța.

**Din motive de siguranță nu este permisă utilizarea aparatului de către copiii și tinerii sub 16 ani, precum și de către persoanele care nu pot recunoaște potențialele pericole sau care nu sunt familiarizate cu aceste instrucțiuni de utilizare.**

Combinăția dintre apă și electricitate poate, în cazul conectării incorecte sau manipulării neadecvate, produce pericole grave pentru integritatea fizică și viața persoanelor.

### **Atenție! Radiații ultraviolete periculoase.**

Radiațiile emise de lampa cu ultraviolete sunt periculoase pentru ochi și piele! Din acest motiv aparatul poate fi pornit numai cu carcasa montată (comutator de siguranță). Nu utilizați niciodată lampa aparatului în afara carcasei. Nu imersați niciodată filtrul în apă! Scoateți întotdeauna din priză fișa de contact a tuturor aparatelor aflate în apă și a aparate descrise aici, înainte de efectuarea lucrării la acestea din urmă! Utilizați aparatele numai la o priză cu împământare. Aceasta trebuie să corespundă normelor naționale în vigoare. Asigurați-vă că protecția electrică este continuă până la aparat. Utilizați numai cabluri care sunt omologate pentru utilizarea în aer liber. Nu utilizați niciodată instalații, adaptoare, prelungitoare sau cabluri de alimentare fără contacte de protecție! Cablurile de alimentare nu trebuie să aibă o secțiune mai mică decât furtunurile din cauciuc cu simbolul H05 RNF. Cablurile de prelungire trebuie să corespundă normei DIN VDE 0620. Asigurați-vă că aparatele sunt alimentate printr-un dispozitiv de protecție pentru curent rezidual (FI sau RCD) cu un curent diferențial de maximum 30 mA. Instalațiile electrice pentru iazurile din grădină și piscine trebuie să corespundă reglementărilor internaționale și naționale privind construcțiile. Comparați datele electrice ale rețelei de alimentare cu energie electrică cu cele din plăcuța tipului de pe ambalaj, respectiv aparat. Amplasați cablul de alimentare protejat, astfel încât să nu existe pericolul deteriorării. Protejați conexiunile cu fișă și toate punctele de conexiune împotriva umezelii. Nu este permisă utilizarea aparatului în cazul în care cablul sau carcasa sunt defecte! Scoateți fișa de alimentare din priză! Cablurile de alimentare ale acestor aparate nu pot fi înlocuite. În cazul deteriorării cablurilor trebuie înlocuite aparatele sau componentele respective. Nu purtați și nu trageți aparatele de cablurile de alimentare. Nu deschideți niciodată carcasa aparatelor sau piesele componente dacă acest lucru nu este menționat în mod explicit în instrucțiunile de utilizare. Nu efectuați niciodată modificări tehnice ale aparatelor. Utilizați pentru aceste aparate numai piese de schimb și accesorii originale. Efectuați reparațiile numai în atelierele autorizate ale serviciului pentru clienți. Dacă aveți întrebări și probleme, adresați-vă, pentru siguranța dumneavoastră, unui electrician calificat! Nu utilizați aparatele când se află persoane în apă! Nu puneți niciodată în funcțiune aparatele fără circulație de apă! Nu pompați niciodată alte lichide în afară de apă! Filtrul nu trebuie în nici un caz să devină neetanș. Apare pericolul golirii iazului.

## **Poziționarea, montarea (A)**

Oase recomandă furtunuri care rezistă o presiune de cel puțin 0,5 bar.

Scurtați ștuțurile în trepte pentru furtun astfel încât orificiul de conectare să corespundă cu diametrul furtunului, prin aceasta evitând pierderile de presiune.

Amplasați aparatul pe o suprafață plană și solidă, ferit de pericolul îndurăării. Păstrați cel puțin 2 m distanță față de malul iazului. Asigurați accesul facil la capac pentru a putea efectua lucrări la aparat. (A1)

Împingeți, respectiv răsuciți furtunul pe ștuțul în trepte, asigurați-l cu un colier pentru furtun și înșurubați ștuțul în trepte pentru furtun pe admisia apei (A2).

Poziționați conductele de evacuare pentru ieșirea apei (A4) cu pantă suficientă (>1 %) până la lac. Oase recomandă dirijarea apei curățate peste o cascadă, pentru a îmbogăți în plus apa cu oxigen.



Pentru evacuarea de curățare poate fi procurat, opțional, un set de ștuțuri (A3). Pentru aceasta, îndepărtați capacul de închidere de la ieșirea de curățare. Introduceți piulița olandeză peste furtun, introduceți ștuțul în trepte pentru furtun fără filet peste capătul furtunului și asigurați-l cu o clemă pentru furtun. Conectați ștuțul în trepte pentru furtun cu piulița olandeză și etanșare plană la ieșirea pentru curățare. Introduceți ștuțul în trepte pentru furtun cu filet pe celălalt capăt al furtunului, asigurați-l cu un colier pentru furtun și înșurubați capacul de închidere cu etanșare plană. Poziționați furtunul cu pantă suficientă (>1 %) până la canalizare sau un strat de flori.

### Punerea în funcțiune (B)

**Important:** În prealabil acordați atenție indicațiilor privind securitatea ! Înainte de începerea lucrului verificați poziția corectă a furtunurilor și a capacului de închidere. Nu utilizați niciodată aparatul de limpezire cu raze ultraviolete fără a fi conectat la un circuit de apă.

Conectați pompa și așteptați până când aparatul este umplut cu apă. Verificați etanșeitatea tuturor racordurilor. Introduceți în priză ștecherul aparatului de limpezire cu ultraviolete; lampa albastră de control se aprinde. Un dispozitiv de monitorizare a temperaturii deconectează în mod automat aparatul de limpezire cu radiații ultraviolete în cazul supraîncălzirii; după răcire aparatul de limpezire cu ultraviolete este din nou pus în funcțiune.

**Indicație:** La prima instalare, aparatul ajunge abia după câteva săptămâni la puterea biologică nominală de curățare. O acțiune completă a bacteriilor rezultă abia peste o temperatură a apei de + 10 °C.

### Oprirea aparatului de limpezire cu ultraviolete

Pentru deconectare scoateți ștecherul din priză.

### Curățarea și întreținerea



**Atenție ! Tensiune electrică periculoasă.**

**Posibile urmări:** Moarte sau accidente grave.

**Măsuri de protecție:** Înainte de a atinge apa și înainte de a efectua lucrări la aparat scoateți ștecherul din priză.

### Atenție ! Înainte de efectuarea lucrărilor de curățare și întreținere, scoateți întotdeauna ștecherul aparatului de limpezire cu ultraviolete (C1) din priză !

În prealabil acordați atenție indicațiilor privind securitatea ! Controlați și curățați la intervale regulate calea de evacuare a apei către iaz. Curățați mediile de filtrare în mod regulat (de ex. la fiecare patru săptămâni), cel mai târziu atunci când de la racordul de evacuare este refulată către iaz apă murdară sau tulbure. În continuare efectuați o curățare rapidă. În cazul în care aceasta nu este suficientă, efectuați o curățare completă. Nu utilizați agenți de curățare chimici.

#### Curățarea rapidă (C2, C3)

Deschideți capacul filtrului și îndepărtați carcasa filtrului (C2). Trageți de mai multe ori de mânerul de curățare (C3). Prin aceasta bureții de filtrare sunt presați și curățați mecanic. Deschideți capacul de închidere de pe ieșirea de curățare și evacuați apa murdară. Înșurubați din nou capacul de închidere și puneți aparatul în funcțiune (vezi punerea în funcțiune).

#### Curățarea completă (C2 - C5)

Deschideți capacul filtrului și îndepărtați carcasa filtrului (C2). Deblocați și îndepărtați capacul interior (C4). Îndepărtați către lateral cele câte două cărlige de blocare de pe suportii bureților și îndepărtați suportii cu buretele (C5). Scoateți bureții de filtrare din suport și spălați-i sub jet de apă curată. Deschideți capacul de la ieșirea de curățare și curățați cu apă carcasa filtrului, capacul interior și capacul cu apă. Remontați filtrul în ordine inversă. Ordonati bureții de filtrare pe direcția de curgere a apei: Mai întâi bureții de filtrare mai grosieri (albaștri) și apoi bureții de filtrare mai fini (roșii). Înșurubați din nou capacul de închidere și puneți aparatul în funcțiune (vezi punerea în funcțiune).

#### Curățarea aparatului de limpezire cu raze ultraviolete (D)

Deschideți capacul filtrului și îndepărtați carcasa filtrului (C2). Rotiți până la limită capul aparatului de limpezire cu raze ultraviolete, în sens invers acelor de ceasornic, și extrageți-l cu atenție (D1). Rotiți șurubul de prindere în sens invers acelor de ceasornic și scoateți sticla de cuarț cu oringul cu o mișcare ușoară de rotație, către față (D2). Îndepărtați O-ring-ul de pe sticla de cuarț, curățați și verificați să nu existe deteriorări. Controlați și curățați sticla de cuarț la exterior, cu o cârpă umedă. Curățați și carcasa temeinic din interior și din exterior. Dacă este necesar înlocuiți lampa cu ultraviolete (F3)

Asamblarea: Împingeți oringul până la gulerul sticlei de cuarț, împingeți sticla de cuarț până la limită în capul aparatului, poziționați șurubul de prindere și strângeți-l cu mâna (D4). Verificați oringul să nu fie deteriorat, poziționați-l și introduceți, cu atenție și cu o apăsare ușoară, capul aparatului în carcasă (D5). Conurile carcasei trebuie să pătrundă în șanțurile închiderii baionetă. Rotiți capul aparatului, până la limită, cu o apăsare ușoară în sensul acelor de ceasornic, astfel încât săgețile de pe capul aparatului și de pe carcasă să indice una spre cealaltă (D6).

#### Înlocuirea lămpii cu ultraviolete (D3)

Pentru o operație de filtrare optimă înlocuiți lampa cu ultraviolete după cca 6.000 de ore de funcționare.

**Important ! Pot fi utilizate numai lămpi a căror simbolizare și putere corespund datelor de pe plăcuța de tip.**

Scoateți și înlocuiți lampa UVC.

### Depozitarea / depozitarea pe timp de iarnă

Pentru temperaturi ale apei sub 8 °C sau cel mai târziu atunci când se așteaptă înghețul trebuie să scoateți din funcțiune aparatul. Goliți filtrul de trecere, efectuați o curățare temeinică și verificați dacă nu există defecțiuni. Îndepărtați și curățați toate mediile de filtrare, depozitați-le uscat și la adăpost de îngheț. Nu introduceți în apă fișa de alimentare ! Acoperiți rezervorul filtrului în așa fel încât apa de ploaie să nu poată pătrunde. Goliți toate furtunurile, conductele și racordurile, pe cât este posibil. Aparatul trebuie să fie inaccesibil copiilor.

### Consumabile

Lampa cu radiații ultraviolete, sticla de cuarț și bureții de filtrare sunt componente supuse uzurii și nu fac obiectul garanției.

### Îndepărtarea ca deșeu

Aparatul trebuie îndepărtat ca deșeu în conformitate cu prevederile legale naționale. Lampa UVC se reciclează separat. Consultați reprezentantul comercial.

### Defecțiuni

Defecțiunea	Cauza	Măsuri de remediere
Randamentul aparatului este nesatisfăcător	Aparatul nu este de mult timp în funcțiune	Puterea completă de curățare biologică este atinsă abia după câteva săptămâni
	Apa este extrem de murdară	Îndepărtați algele și frunzele din iaz, înlocuiți apa
	Populația piscicolă și de animale este prea densă	Valoare de referință: cca. 60 cm lungimea totală a peștilor, la 1 m <sup>3</sup> apă de iaz
	Mediile filtrante sunt murdare	Curățați mediile filtrante
	Carcasa de filtrare a pompei este murdară	Curățați carcasa de filtrare a pompei
	Unitatea rotorului este blocată	Curățați pompa
	Tubul din sticlă de cuarț este murdar	Demontați UVC și curățați tubul din sticlă de cuarț
Lampa UVC nu mai are putere	Lampa trebuie înlocuită după 8.000 ore de funcționare.	
Indicația lămpii UVC nu luminează	Fișa de alimentare a UVC nu este în priză	Introduceți în priză fișa de alimentare a UVC
	Lampa UVC defectă	Înlocuiți lampa UVC
	Conexiunea electrică defectă	Verificați conexiunea electrică
	UVC se supraîncălzește	După răcire UVC pornește automat
Nu există evacuare de apă la refularea în iaz	Fișa de alimentare a pompei nu este conectată	Conectați fișa de alimentare a pompei
	Refularea la iaz este obturată	Curățați refularea la iaz

## Инструкции към настоящото упътване за употреба

Добре дошли в OASE Living Water. С покупката на BioSmart Виe направихте добър избор.

Преди първото използване на уреда внимателно прочетете Ръководството за употреба и се запознайте с уреда. Всички работи с този уред е разрешено да се извършват само съгласно дадените инструкции.

Непременно спазвайте инструкциите за безопасност за правилното и безопасно ползване.

Грижливо съхранете това ръководство. При смяна на собственика, моля, предайте и ръководството.

### Употреба по предназначение

Конструктивната серия BioSmart 7000/UVC 9 и BioSmart 14000/UVC 11, наричана по-долу уредът, е проточна филтърна система с вграден UVC апарат за предварително почистване за биологично и механично филтриране на нормална вода от водни басейни с температура на водата от +4 °C до +35°C и може да се използва само за употреба в личното домакинство за почистване на градински водни басейни с или без риби.

### Нецелесъобразна употреба

При несъобразена с предназначението употреба и неправилна работа с уреда той може да представлява риск за хората. При несъобразена с предназначението употреба на уреда, ние не поемаме отговорност, губи се правото на използване на гаранция, както и общото разрешително за експлоатация.

### Указания за безопасност

Фирмата OASE е конструирала този уред според актуалното ниво на техническо развитие и съществуващите предписания за безопасност. Въпреки това от този уред може да възникне риск за хората и материалните ценности, ако се използва не по предназначение или неправилно или ако не се съблюдават инструкциите за безопасност.

**От съображения за сигурност този уред не може да се използва от деца и младежи под 16 години, както и от лица, които не могат да разпознаят евентуални рискове или които не са запознати с настоящото упътване за употреба.**

Комбинацията от вода и ток може при неправилно свързване към захранването или при неправилна работа с уреда да доведе до сериозен риск за здравето и живота.

#### Внимание! Опасно ултравиолетово лъчение.

Излъчването на ултравиолетовата лампа UVC е опасно за очите и кожата! Поради това уредът може да се включва само с монтиран корпус (предпазен прекъсвач). Никога не експлоатирайте лампата на уреда извън корпуса. Никога не потапяйте филтъра под вода! Винаги изтегляйте от контакта щепсела на този и всички намиращи се във водата уреди преди да извършвате някакви работи по уредите! Експлоатирайте уредите само с контакт, защитен с предпазител. Този контакт трябва да е инсталиран съгласно съответно валидните национални разпоредби. Убедете се, че предпазният проводник е подведен без прекъсване до уреда. Използвайте само проводници, предвидени за употреба на открито. Никога не използвайте инсталации, адаптери, удължители или захранващи кабели без предпазен контакт! Захранващите електрически проводници не трябва да са с по-малко сечение от сечението на проводници с гумена обвивка с код H05 RNF. Удължителите трябва да съответстват на изискванията на DIN VDE 0620. Уверете се, че уредите се захранват с предпазна система срещу изтичане на ток (FI, bzw. RCD) с измерване на тока до максимално 30 mA. Електрическите инсталации на градинските езера и басейни трябва да съответстват на международните и националните разпоредби. Сравнете електрическите данни на захранващата мрежа с тези на фабричната табелка върху опаковката, съответно върху уредите. Полагайте захранващия кабел защитен, така че да се изключват повреди. Осигурете щекерните връзки и всички места на свързване срещу влага. При дефектен кабел или корпус не трябва да експлоатирате уреда! Изтеглете щепсела от контакта! Захранващите кабели на тези уреди не могат да се подменят. При повреда на проводниците съответните уреди (части на уредите) трябва да се сменят. Не носете, съответно не теглете уредите за захранващите кабели. Никога не отваряйте корпуса на уредите или други части от него, освен ако това не е изрично подчертано в упътването за употреба. Никога не променяйте уредите технически. За уредите използвайте само оригинални резервни части и приспособления от окомплектовката. Ремонтите да се извършват само от оторизиран сервиз. При въпроси и проблеми се обръщайте за Ваша собствена сигурност към специалист – електротехник! Експлоатирайте уредите само ако във водата няма хора! Никога не използвайте уредите на сухо! Никога не използвайте уредите за други течности освен вода! Филтърът в никакъв случай не трябва да е зле уплътнен. Има риск да изпразните водния басейн напълно.

### Инсталация, монтаж (А)

Oase препоръчва маркучи, които са пригодени за налягане от минимум 0,5 бара.

Скъсете крайниците със степени за маркучите дотам, че отворът за свързване да съответства на диаметъра на маркуча, по този начин ще избегнете загуби на налягане.

Поставете уреда върху равна и здрава основа, като го защитите от заливане. Спазете минимум 2 м разстояние до ръба на водния басейн. Осигурете безпрепятствен достъп до капака, за да можете да извършвате работи по уреда. (A1)

Наденете маркуча върху найкрайника със степени, съответно го завийте, фиксирайте със скоба за маркуч и завийте найкрайника със степени за маркуча върху входа за вода (A2).

Поставете тръбите за оттичане за изхода за оттичане за водата (A4) под достатъчен наклон (>1 %) спрямо водния басейн. Осъе препоръчва да вкарате отново почистената вода чрез съответен канал във водния басейн, за да обогатите водата допълнително с кислород.

За изхода за почистването като опция може да се получи комплект найкрайници (A3). За целта отстранете капачката за затваряне от изхода за почистване. Вкарайте гайката за свързване върху маркуча, наденете найкрайник за маркуч със степени без резба на края на маркуча и фиксирайте със скоба за маркучи. Свържете найкрайника със степени за свързване на маркуча с гайката за завиване и плоско уплътнение към изхода за почистването. На другия край на маркуча наденете найкрайник за свързване на маркуч със степени и резба, фиксирайте със скоба за маркучи и завийте капачката за затваряне с плоско уплътнение. Положете маркуча с достатъчен наклон (>1 %) към канализацията или цветната леха.

## **Въвеждане в експлоатация (B)**

**Важно:** Преди това спазвайте указанията за безопасност! Преди пуск в експлоатация проверете дали маркучите и капачката за затваряне са правилно разположени и прилегли. Никога не експлоатирайте ултравиолетовия UVC уред за предварително почистване без вода.

Включете помпата и изчакайте, докато филтърният корпус се напълни с вода. Проверете дали всички връзки са добре уплътнени.

Включете щепсела на ултравиолетовия UVC уред за предварително почистване, свети синият контролен светлинен индикатор. Датчик за контрол на температурата изключва автоматично при прегряване ултравиолетовия апарат за предварително почистване, след охлаждане ултравиолетовия апарат за предварително почистване включва отново автоматично.

**Забележка:** При нова инсталация уредът достига пълната си ефективност за биологично прочистване едва след няколко седмици. Достатъчно ефективна бактериална дейност се постига едва при температура на водата от +10 °C.

### **Изключване на ултравиолетовия UVC апарат за предварително почистване**

За изключване изтеглете щепсела от контакта.

## **Почистване и поддръжка**



**Внимание! Опасно електрическо напрежение.**

**Възможни последствия:** Смърт или тежки наранявания.

**Предпазни мерки:** Преди да бъркате във водата и преди работа по уреда изтеглете щепсела от контакта.

### **Внимание! Преди работи по почистването и поддръжката винаги изтегляйте щепсела от UVC апарата за предварително почистване (C1)!**

Преди това спазвайте указанията за безопасност! Редовно проверявайте и почиствайте мястото за оттичане на водата обратно в басейна. Филтриращите елементи трябва да се почистват редовно (например на всеки четири седмици), най-късно когато от изхода за водата се подава обратно във водния басейн мътна или замърсена вода. Първо проведете бързо почистване. Ако това не е достатъчно, почистите изцяло основно. Не използвайте химически средства за почистване.

### **Бързо почистване (C2, C3)**

Отворете капака на филтъра и го свалете от филтърния корпус (C2). Изтеглете няколко пъти ръчките за почистване (C3). По този начин пенофилтрите се притискат и се почистват механично. Отворете капачката за затваряне на изхода за почистване и източете замърсената вода. Завийте отново капачката за затваряне и пуснете уреда в експлоатация (виж "Пуск в експлоатация").

### **Цялостно основно почистване (C2 - C5)**

Отворете капака на филтъра и го свалете от филтърния корпус (C2). Деблокирайте и свалете вътрешния капак (C4). Натиснете настрани двете фиксиращи скоби на държачите на пенофилтрите и свалете държачите с пенофилтрите (C5). Извадете пенофилтрите от държачите и ги почиствайте под чиста вода. Отворете капачката на изхода за почистване и почиствайте филтърния корпус, вътрешния капак и капака с вода. Сгلوبете филтъра в обратна последователност. Разположете пенофилтрите в посока на протичане на водата: Първо грубите пенофилтри (сини), след това фините пенофилтри (червени). Завийте отново капачката за затваряне и пуснете уреда в експлоатация (виж "Пуск в експлоатация").

### **Почистване на UVC апарата за предварително почистване (D)**

Отворете капака на филтъра и го свалете от филтърния корпус (C2). Завъртете главата на UVC апарата за предварително почистване в посока, обратна на часовниковата стрелка, докрай и изтеглете внимателно (D1). Развийте притискащия болт в посока, обратна на часовниковата стрелка, и с леко въртливо движение изтеглете кварцовото стъкло заедно с O-образния пръстен (D2). Свалете O-образния пръстен от кварцовото стъкло, почиствайте го и го проверете за повреди. Проверете кварцовото стъкло за повреди и го почиствайте отвън с влажна кърпа. Почистете основно и корпуса отвътре и отвън. Евантуално сменете UVC лампата (D3).

Сглобяване: Вкарайте O-образния пръстен до края на издатината ("яката") върху кварцовото стъкло, притиснете кварцовото стъкло докрай в главата на уреда, поставете фиксиращия притискащ болт и затегнете на ръка (D4). Проверете O-образния пръстен на главата на уреда за повреди, поставете O-образния пръстен и

вкарайте внимателно и с леко притискане главата на уреда в корпуса (D5). Издадените елементи на корпуса трябва да съвпадат в каналите на байонетния затвор. Завъртете главата на уреда с леко притискане докрай в посоката на часовниковата стрелка, така че двете стрелки на корпуса и главата на уреда да сочат една към друга (D6).

### Смяна на ултравиолетовата лампа UVC (D3)

За оптимална работа на филтъра сменяйте UVC лампата след около 6000 часа работа.

**Важно! Може да се използват само лампи, чието обозначение и мощност съвпадат с данните върху фабричната табелка.**

Изтеглете UVC лампата и я заменете.

### Съхранение/Зазимяване

При температури на водата под 8 °C или най-късно при очаквано замръзване уредът трябва да изведете от експлоатация. Изпразнете проточния филтър, почистете основно и проверете за повреди. Всички филтри трябва да се свалят, почистят и съхраняват на сухо и защитено от измръзване място. Не потапяйте щепсела във вода! Покрийте филтриращия резервоар така, че в него да не попада дъждовна вода. Изпразнете, доколкото е възможно, всички маркучи, тръбопроводи и връзки. Уредът трябва да е недостъпен за деца.

### Консумативи

Ултравиолетовата лампа, кварцовото стъкло и пенофилтрите са консумативи, подлежащи на изхбяване, и не се покриват от гаранцията.

### Изхвърляне

Уредът да се изхвърля съгласно националните законови разпоредби. Ултравиолетовата лампа се изхвърля отделно. За информация се обрънете към специализираната търговска мрежа.

### Повреди

Повреда	Причина	Отстраняване
Уредът не работи задоволително.	Уредът не работи достатъчно дълго	Пълна ефективност на биологичното почистване се постига едва след няколко седмици
	Водата е силно замърсена	Отстранете водораслите и листата от водния басейн, сменете водата
	Прекалено много риби и животни	Ориентировъчна стойност: около 60 см дължина на риби на 1 м <sup>3</sup> вода във водния басейн
	Филтрите са замърсени	Почистете филтрите
	Корпусът на филтъра на помпата е замърсен	Почистете корпуса на филтъра на помпата
	Работната секция е блокирана	Почистете помпата
	Замърсена е кварцовата стъклена тръба	Демонтирайте UVC и почистете кварцовото стъкло
UVC-лампата вече не работи	Лампата трябва да се сменя след около 8 000 часа експлоатация.	
Не свети ултравиолетовата лампа	Не е включен щепселът на UVC-уреда	Включете щепсела на UVC-уреда
	UVC-лампата е дефектна	Смяна на UVC-лампата
	Връзката е дефектна	Проверете електрическите връзки
	UVC-апаратът е прегрял	След охлаждане UVC-апаратът се включва автоматично
От входа на водния басейн не излиза вода	Щепселът на помпата не е включен към електрическата мрежа	Включете щепсела на помпата
	Входът на водния басейн е запушен	Почистете входа на водния басейн

## **Вказівки до цієї інструкції з експлуатації**

Раді вітати вас у компанії «OASE Living Water». Здійснивши покупку **BioSmart** Ви зробили добрий вибір. Перед першим використанням пристрою ретельно прочитайте інструкцію з експлуатації і ознайомтеся з пристроєм. Усі роботи з цим пристроєм повинні проводитися лише у відповідності з цією інструкцією. Обов'язково дотримуйтеся правил техніки безпеки для правильного та безпечного використання пристрою. Ретельно зберігайте цю інструкцію з експлуатації. У випадку зміни власника передайте йому інструкцію з експлуатації.

## **Використання пристрою за призначенням**

Серія BioSmart 7000/UVC 9 і BioSmart 14000/UVC 11 (далі — пристрій) є пропускнуою системою фільтрування із вбудованим приладом первинного очищення УФ-променями, призначеною для біомеханічного очищення звичайної ставкової води при температурі від +4 до +35 °С. Пропускна система фільтрування призначена виключно для приватного застосування, а саме для очистки садових ставків незалежно від того, чи є в них риба.

## **Використання не за призначенням**

Використання не за призначенням та некоректне поводження з пристроєм може бути небезпечним. При використанні пристрою не за призначенням втрачають силу гарантія виробника і загальний дозвіл на експлуатацію.

## **Правила техніки безпеки**

Фірма **OASE** виготовила цей пристрій за останнім словом техніки і згідно з діючими інструкціями з техніки безпеки. Незважаючи на це, пристрій може бути небезпечним для людей і матеріальних цінностей, якщо його використовувати неналежним чином або не за призначенням, а також у разі недотримання правил техніки безпеки.

## **3 міркувань безпеки дітям та молоді до 16 років, а також особам, які не можуть усвідомити небезпеку або не ознайомлені з даною інструкцією з експлуатації, використовувати цей пристрій заборонено.**

Сполучення води й електрики при підключенні, яке не відповідає інструкції, або некоректному поводженні може становити серйозну небезпеку для здоров'я та життя.

### **Увага! Небезпечно ультрафіолетове випромінювання.**

Випромінювання ультрафіолетової лампи небезпечно для очей та шкіри! З цієї причини ввімкнути пристрій можна тільки тоді, коли встановлено корпус (запобіжний вимикач). Не використовуйте лампу пристрою без корпусу. У жодному разі не занурюйте фільтр під воду! Завжди витягуйте мережеві штекери всіх пристроїв, що знаходяться у воді, перш ніж проводити на них роботи! Вмикайте пристрої лише в розетку із захисним контактом. Розетка має бути встановлена відповідно до чинних норм. Переконайтеся, що захисний провід проведено прямо до пристрою. Використовуйте лише кабелі, який можна застосовувати за межами приміщення. Не використовуйте установки, адаптери, подовжувачі та з'єднувальні проводи без захисних контактів! Товщина мережевого кабелю повинна бути не меншою, ніж у гумових шлангопроводів з умовною позначкою H05 RNF. Подовжувачі мають відповідати нормам німецьких промислових стандартів DIN VDE 0620. Пристрої мають бути захищені від пошкодження струмом запобіжником максимум на 30 mA. Електричні установки в садових ставках і басейнах повинні відповідати міжнародним і національним нормам. Порівняйте електричні характеристики комунальної мережі з указаними на інформаційній таблиці (на упаковці або на пристроях). Захистіть від пошкоджень прокладений з'єднувальний кабель. Оберігайте штекери та місця з'єднань від вологи. Забороняється використовувати пристрій, якщо пошкоджено кабель або корпус! Витягніть штекер! Можливість заміни мережевих кабелів для цього пристрою не передбачена. У випадку пошкодження кабелів потрібно замінити відповідні пристрої або деталі пристроїв. Не носіть та не тягніть пристрої за з'єднувальні проводи. Не відкривайте корпуси пристроїв або їх складових частин, якщо така необхідність чітко не вказана в інструкції з експлуатації. Забороняється змінювати конструкції пристроїв. Для пристроїв можна використовувати тільки оригінальні запасні частини та оригінальне обладнання. Ремонтні роботи мають виконуватися лише уповноваженою сервісною службою. У разі виникнення запитань і проблем звертайтеся до спеціаліста-електротехніка! Не застосовуйте пристрої, якщо у воді знаходяться люди! Не використовуйте пристрої, якщо немає протоку води! Забороняється перекачувати за допомогою пристрою інші рідини, окрім води! В жодному разі не припускайте розгерметизація фільтра. Можливе спороження ставка.

## **Встановлення, монтаж (А)**

Компанія Oase рекомендує використовувати шланги, які придатні для використання під тиском щонайменше 0,5 бар.

Вкоротіть насадку таким чином, щоб отвір відповідав діаметру шланга. Таким чином можна уникнути втрат тиску.

Розташуйте пристрій у незатоплюваному місці, на твердій, рівній основі. Дотримуйтеся відстані мінімум 2 м від краю ставка. Пам'ятайте про необхідність вільного доступу до кришки для обслуговування пристрою. (A1)

Надіньте або накрутіть шланг на насадку, закріпіть його спеціальним хомутом і пригвинтіть насадку до відного отвору (A2).

Прокладіть трубку для стоку води (A4) із достатнім ухилом (>1 %) до ставка. Компанія Oase рекомендує проводити очищену воду в ставок через течію струмка, щоб додатково збагатити воду киснем.

Для випускного отвору, призначеного для чищення, додатково можна придбати набір насадок (A3). Для цього відкрутіть ковпачок з з отвору для чищення. Насуньте накидну гайку на шланг, насуньте насадку без різьби на кінець шланга і зафіксуйте за допомогою спеціального хомутика. Приєднайте насадку з накидною гайкою та плоскою прокладкою до отвору для чищення. Насуньте насадку з різьбою на інший кінець шланга, зафіксуйте його за допомогою спеціального хомутика та пригвинтіть ковпачок із плоскою прокладкою. Прокладіть шланг із достатнім ухилом (>1 %) до каналізації або квіткової клумби.

### Введення в експлуатацію (B)

**Важливо:** Дотримуйтеся правил техніки безпеки! Перед введенням в експлуатацію перевірте правильність кріплення шлангів і ковпачка. Ніколи не застосовуйте прилад первинного чищення УФ-променями, якщо немає протоку води!

Ввімкніть насос та зачекайте, поки пристрій наповниться водою. Перевірте всі з'єднання на щільність.

Вставте у розетку штекер ультрафіолетової лампи, засвітіться блакитна контрольна лампочка. Вбудоване реле температури автоматично вимикає прилад первинного чищення УФ-лампами при перегріві, після охолодження прилад ввімкнеться автоматично.

**Примітка.** Максимальної ефективності біологічного очищення для нового пристрою можна досягти лише через декілька тижнів. Достатня бактеріальна активність настає лише при температурі вище +10 °C.

### Вимикання приладу первинного чищення УФ-променями

Щоб вимкнути пристрій, витягніть штекер з розетки.

### Технічне обслуговування і чищення



**Увага! Небезпечна електрична напруга.**

**Можливі наслідки:** смерть або важкі uszkodження.

**Захисні заходи:** Перш, ніж торкатися води і працювати з приладом, витягніть мережний штекер.

**Увага! Перед проведенням робіт, пов'язаних із чищенням та техобслуговуванням, від'єднайте прилад для первинного очищення УФ-променями від електромережі.**

Дотримуйтеся правил техніки безпеки! Регулярно перевіряйте та прочищайте стік води до ставка.

Фільтрувальний піноматеріал необхідно регулярно (наприклад, кожні два тижні) чистити, щонайпізніше, коли з випускного отвору назад до ставка почне текти каламутна або брудна вода. Спершу проведіть швидке очищення. Якщо цього не буде достатньо, то необхідно здійснити повну очистку. Не користуйтеся хімічними засобами чищення.

#### Швидка очистка (C2, C3)

Відкрийте кришку фільтра і зніміть із корпусу фільтра (C2). Кілька разів потягніть ручки очистки (C3). Це призводить до стискання фільтра з піноматеріалу необхідно регулярно (наприклад, кожні два тижні) чистити, щонайпізніше, коли з випускного отвору назад до ставка почне текти каламутна або брудна вода. Спершу проведіть швидке очищення. Якщо цього не буде достатньо, то необхідно здійснити повну очистку. Не користуйтеся хімічними засобами чищення.

#### Повна очистка (C2 - C5)

Відкрийте кришку фільтра і зніміть із корпусу фільтра (C2). Відкрийте та зніміть внутрішню кришку (C4). Спрямуйте обидва фіксатори кріплення вбік і вийміть фільтр (C5). Зніміть фільтри і промийте їх чистою водою. Відкрийте ковпачок отвору для чищення і очистіть корпус фільтра, внутрішню кришку і верхню кришку водою. Складіть фільтр у зворотній послідовності. Розташуйте фільтри згідно з течією водойми: Спершу грубі фільтрувальні елементи (блакитні), потім тонкі - червоні. Знову пригвинтіть ковпачок і запустіть прилад (див. розділ "Введення в експлуатацію").

#### Очистка приладу первинного чищення УФ-променями

Відкрийте кришку фільтра і зніміть із корпусу фільтра (C2). Оберніть головку приладу первинного чищенням УФ-променями проти годинникової стрілки до упору та обережно зніміть (D1). Затискний гвинт (H) відкрутіть проти часової стрілки і обертом зніміть кварцове скло разом із кільцем (D2). Ущільнююче кільце зніміть із кварцового скла, почистіть та перевірте на наявність пошкоджень. Кварцову лампу перевірте на наявність пошкоджень та почистіть ззовні вологою ганчіркою. Ретельно почистіть корпус пристрою ззовні та всередині. При необхідності замініть УФ-лампу (D3).

Збирання: Протовхніть ущільнююче кільце до виступу на кварцове скло, втисніть кварцове скло до упору у головку приладу, вставте затискний гвинт і затягніть рукою (D4). Перевірте ущільнююче кільце на наявність uszkodжень, встановити ущільнююче кільце і обережно, з легким тиском вставити головку у корпус (D5). Виступи на корпусі мають зайти у пази байонетного з'єднання. Поверніть легким натиском головку пристрою у напрямку годинникової стрілки до упору, при чому стрілки на головці пристрою і на корпусі повинні співпадати (D6).

#### Заміна ультрафіолетової лампи (D3)

Для забезпечення оптимальної потужності фільтра лампу після 6000 годин експлуатації необхідно замінити.

**Важливо! Дозволяється використовувати лише лампи, назва та потужність яких збігаються з даними на інформаційній таблиці.**

Вийміть ультрафіолетову лампу та замініть її.

### Збереження приладу, в т. ч. взимку

Якщо температура води нижча від +8°C (у крайньому випадку — перед настанням морозів), пристрій необхідно вивести з експлуатації. Спорожніть, ретельно промийте і перевірте фільтр на наявність пошкоджень. Усі фільтри з піноматеріалу необхідно витягти і промити. Зберігати сухими, при температурі вище нуля. Ніколи не занурюйте штекер для підключення до електромережі у воду! Закрийте фільтрувальний резервуар, щоб до нього не потрапляла дощова вода. Злийте воду з усіх шлангів, трубопроводів і стиків. Місце зберігання пристрою має бути недоступним для дітей.

### Деталі, що швидко зношуються

УФ-лампа, кварцове скло і піноматеріал фільтра належать до швидкозношуваних деталей; дія умов гарантії на них не поширюється.

### Утилізація

Пристрій слід утилізувати відповідно до вимог чинного законодавства. Ультрафіолетову лампу необхідно утилізувати окремо. Для отримання відповідної інформації звертайтеся до продавця.

### Несправності

Несправність	Причина	Усунення
Немає бажаного ефекту від застосування пристрою	Пристрій експлуатується недостатньо довго	Максимальна ефективність біологічного очищення досягається лише через декілька тижнів
	Вода дуже забруднена	Видалити зі ставка водорості й листя, замінити воду
	У ставку живе дуже багато риби та інших тварин	Норматив: приблизно 60 см риби на 1 м <sup>3</sup> води у ставку
	Забруднено фільтри з піноматеріалу	Почистити фільтри
	Забруднений корпус фільтра	Почистити корпус фільтра
	Заблоковано турбіну	Прочистити насос
	Забруднилася кварцова скляна трубка	Розібрати ультрафіолетовий пристрій та почистити кварцове скло
Індикатор ультрафіолетової-лампи не горить	Ультрафіолетова лампа використала свій ресурс	Ультрафіолетову-лампу необхідно замінювати приблизно через 8 000 годин роботи
	Мережевий УФ-штекер не вставлений в розетку	Підключити мережевий УФ-штекер
	УФ-лампа несправна	Замінити УФ-лампу
	Пошкоджене з'єднання електромережею	Перевірити електричне з'єднання
Вода не повертається до ставка	УФ-пристрій перегрівся	Після охолодження УФ пристрій вмикається автоматично
	Насос не підключений до мережі	Підключити насос
	Приєм воді у ставку забруднився	Почистити прийом води



## Указания к настоящему руководству по эксплуатации

Рады приветствовать вас в компании OASE Living Water. Совершив покупку **BioSmart**, Вы сделали хороший выбор.

Перед первым использованием прибора тщательно прочитайте инструкцию по эксплуатации и ознакомьтесь с прибором. Все работы с этим прибором должны проводиться только в соответствии с данной инструкцией. Для обеспечения правильной и безопасной эксплуатации обязательно соблюдайте инструкции по технике безопасности.

Тщательно храните данную инструкцию по эксплуатации. В случае изменения владельца, передайте ему также и инструкцию по эксплуатации.

### Использование по назначению

Конструктивный ряд BioSmart 7000/UVC 9 и BioSmart 14000/UVC 11, называемый далее прибором, является проточной ультрафиолетовой системой со встроенным коротковолновым ультрафиолетовым прибором очистки путем биомеханической фильтрации обычной прудовой воды с температурой от +4 °C до +35 °C. Система с проточным фильтром предназначена только для частного применения, ее допускается использовать исключительно для очистки садовых прудов с наличием рыбы или без нее.

### Использование не по назначению

При использовании прибора не по назначению и при ненадлежащем обращении от него может исходить опасность для людей. При ненадлежащем использовании мы не несем ответственности.

### Указания по мерам предосторожности

Фирма **OASE** изготовила этот прибор по последнему слову техники и в соответствии с действующими предписаниями по безопасности. Несмотря на это, от данного прибора может исходить опасность для людей и материальных ценностей, если прибор будет использоваться ненадлежащим образом или не по назначению, или если не будут соблюдаться указания по технике безопасности.

**Из соображений безопасности детям, молодежи до 16 лет, а также лицам, которые не в состоянии осознать опасность или не ознакомлены с данной инструкцией по эксплуатации, использовать данный прибор запрещается.**

Соприкосновение воды с электричеством при подключении не по инструкции и при ненадлежащем обращении может привести к серьезной опасности для здоровья и жизни.

#### Внимание! Опасное ультрафиолетовое излучение.

Излучение коротковолновой УФ-лампы опасно для глаз и кожи! Поэтому прибор включается только с установленным корпусом (предохранительный выключатель). Никогда не эксплуатируйте лампу прибора вне корпуса. Никогда не погружайте фильтр в воду! Перед проведением работ на приборах всегда отсоединяйте сетевые штекеры от них, а также от всех приборов, находящихся в воде! Подключайте приборы только к розетке с защитным контактом. Она должна быть установлена в соответствии с действующими национальными инструкциями. Обеспечьте, чтобы защитный повод был сплошным до самого прибора. Используйте только кабели, допущенный для прокладки на улице. Никогда не используйте проводку, адаптеры, удлинительные или соединительные кабели без защитного контакта! Присоединительные кабели не должны иметь меньшее поперечное сечение, чем резиновые кабели с кратким обозначением H05 RNF. Удлинительные кабели должны соответствовать стандарту DIN VDE 0620. Обеспечьте, чтобы приборы имели питание расчетным током утечки не менее 30 мА через защитное устройство тока утечек. Электромонтаж в плавательных бассейнах и садовых водоемах должен соответствовать международным и национальным строительным нормам. Сравните электрические данные питающей сети с данными на типовой табличке упаковки или приборов. Уложите соединительный кабель в защищенном виде, чтобы были исключены повреждения. Защитите разъемные соединения и все подключения от влаги. При наличии дефекта кабеля или корпуса эксплуатация прибора запрещается! Сетевой кабель этих приборов невозможно заменить. При повреждении линий замените соответствующие приборы (части приборов). Не переносите и не тяните приборы, держа их за соединительный кабель. Никогда не открывайте корпуса приборов или принадлежające к ним части, если в руководстве по эксплуатации нет исключительных указаний. Технические изменения на приборах производить запрещается. Использовать для приборов только запасные части и принадлежности – оригиналы. Ремонт поручать только авторизованному сервисному центру. При возникновении вопросов и проблем обращайтесь для Вашей собственной безопасности к электрику-специалисту! Эксплуатируйте приборы только тогда, когда в воде никто не находится! Никогда не эксплуатируйте приборы без протока воды! Никогда не перекачивайте никакую жидкость кроме воды! Фильтр всегда должен быть герметичен. Имеется опасность опорожнения пруда.

### Установка, монтаж (А)

Фирма Oase рекомендует шланги, предназначенные для давления не менее 0,5 бар.

Укоротите ступенчатый шланговый наконечник настолько, чтобы присоединительное отверстие соответствовало диаметру шланга, этим предотвращаются потери давления.

Установите прибор, чтобы он не смог затопиться, на ровное и прочное основание. Держитесь от края пруда на расстоянии не менее 2 м. Обеспечьте беспрепятственный доступ к крышке, чтобы можно было выполнять работы на приборе. (А1)

Шланг надеть или накрутить на ступенчатый шланговый наконечник, зафиксировать шланговым зажимом и повернуть ступенчатый шланговый наконечник на элемент входа воды (A2).

Проложить сточные трубы для выходного элемента (A4) с достаточным уклоном (>1 %) к пруду. Фирма Oase рекомендует направлять очищенную воду в пруд в виде ручья, для дополнительного обогащения воды кислородом.

Для выхода чистки опционально имеется набор наконечников (A3). Для этого удалить заглушку с выхода для чистки. Накладную гайку надеть на шланг, ступенчатый шланговый наконечник без резьбы надеть на конец шланга и зафиксировать шланговым зажимом. Ступенчатый шланговый наконечник с накладной гайкой и плоский уплотнителем подключить к выходу для чистки. Ступенчатый шланговый наконечник с резьбой надеть на другой конец шланга, застопорить шланговым зажимом и повернуть заглушку с плоским уплотнителем. Шланг проложить к канализации или к цветочной грядке с достаточным уклоном (>1 %).

## Пуск в эксплуатацию (B)

**Важно:** Перед этим соблюдайте указания по технике безопасности! Перед пуском в эксплуатацию контролировать правильность посадки шлангов и заглушки. Никогда не эксплуатируйте коротковолновое ультрафиолетовое устройство предварительной очистки без протока воды.

Включить насос и дождаться заполнения корпуса фильтра водой. Проверить на герметичность все места соединений.

Вставьте сетевой штекер коротковолнового ультрафиолетового устройства предварительной очистки, загорается синяя контрольная лампочка. Реле температуры автоматически выключает коротковолновое ультрафиолетовое устройство предварительной очистки при перегреве, а после охлаждения устройство снова включается автоматически.

**Указание:** При новой установке прибор достигает свою полную биологическую мощность лишь через несколько недель. Эффективная деятельность бактерий начинается лишь, начиная с температуры воды + 10 °C.

### Выключение коротковолнового ультрафиолетового устройства предварительной очистки

Для выключения отсоединить сетевой штекер.

## Очистка и уход



**Внимание! Опасное электрическое напряжение.**

**Возможные последствия:** Смерть или серьезные повреждения.

**Защитные мероприятия:** Перед касанием воды и перед началом работы на приборе вытяните сетевой штекер.

**Внимание!** Перед выполнением работ по очистке и техническому обслуживанию всегда отсоединяйте сетевой штекер коротковолнового ультрафиолетового прибора предварительной очистки (C1)!

Перед этим соблюдайте указания по технике безопасности! Регулярно контролируйте и чистите выпуск воды в пруд. Фильтровальные среды необходимо чистить регулярно (например, через каждые четыре недели), не позднее момента, когда из выпуска воды в водоем начнет сливаться мутная и грязная вода. Вначале произвести быструю очистку. Если этого будет недостаточно, произведите полную чистку. Не используйте никаких химических моющих веществ.

### Быстрая чистка (C2, C3)

Открыть крышку фильтра и снять с корпуса фильтра (C2). Несколько раз потянуть за ручки для чистки (C3). Этим производится сжатие фильтровальных губок и их механическая чистка. Открыть заглушку на выходе для чистки и слить грязную воду. Снова повернуть заглушку и запустить прибор в работу (см. пуск в эксплуатацию).

### Полная чистка (C2 - C5)

Открыть крышку фильтра и снять с корпуса фильтра (C2). Разблокировать внутреннюю крышку и снять (C4). На держателях губки отвести в сторону оба фиксирующих крючка и вынуть держатели с губкой (C5). Снять фильтровальные губки с держателей и промыть чистой водой. Открыть заглушку на выходе для чистки и промыть корпус фильтра, внутреннюю крышку и крышку водой. Собрать фильтр в обратной последовательности. Расположить фильтровальные губки в направлении потока воды: Сначала грубые фильтровальные губки (синие), затем тонкие фильтровальные губки (красные). Снова повернуть заглушку и запустить прибор в работу (см. пуск в эксплуатацию).

### Чистка коротковолнового ультрафиолетового устройства предварительной очистки (D)

Открыть крышку фильтра и снять с корпуса фильтра (C2). Головку коротковолнового ультрафиолетового прибора предварительной очистки повернуть до упора против часовой стрелки и осторожно снять (D1). Открутить зажимной винт против часовой стрелки, а кварцевое стекло с кольцом круглого сечения вытянуть вперед легким поворотным движением (D2). Снять кольцо круглого сечения с кварцевого стекла, почистить и проверить, имеются ли повреждения. Кварцевое стекло проверить на наличие повреждений и почистить снаружи влажной тряпкой. Основательно прочистить корпус изнутри и снаружи. В случае необходимости заменить коротковолновую ультрафиолетовую лампу (D3).

Сборка: Продвинуть кольцо круглого сечения на кварцевое стекло до буртика, вдавить кварцевое стекло в головку прибора до упора, вставить зажимной винт и затянуть от руки (D4). Проверить кольцо круглого сечения на головке прибора на наличие повреждений, насадить кольцо круглого сечения и осторожно с легким нажимом ввести головку прибора в корпус (D5). Цапфы корпуса должны войти в пазы байонетного затвора. Под легким нажимом вращать головку прибора по часовой стрелке до упора, чтобы обе стрелки на корпусе и головке прибора были направлены друг к другу (D6).

**Замена коротковолновой ультрафиолетовой лампы (D3).**

Для обеспечения оптимальной производительности фильтрации коротковолновую УФ-лампу необходимо заменять через ок. 6000 рабочих часов.

**Важно! Разрешается использовать только лампы, обозначение и мощность которых соответствует данным на типовой табличке.**

Вытянуть и заменить коротковолновую УФ-лампу.

**Хранение зимой**

При температуре воды менее 8 °C или не позднее ожидаемых заморозков прибор необходимо снять с эксплуатации. Проточный фильтр опорожнить, основательно прочистить и проверить на наличие повреждений. Удалить и почистить все фильтровальные среды, хранить их в сухом и незамерзающем помещении. Штекер не должен находиться в воде! Перекройте емкость фильтра так, чтобы в нее не могла попасть дождевая вода. Опорожните все шланги, трубопроводы и соединения, насколько это возможно. Прибор должен быть недоступным для детей.

**Изнашивающиеся детали**

Коротковолновая ультрафиолетовая лампа, кварцевое стекло и фильтровальные губки являются изнашивающимися деталями, поэтому гарантия на них не распространяется.

**Утилизация**

Прибор утилизировать согласно национальным инструкциям, действующим по законодательству. Коротковолновую УФ-лампу необходимо утилизировать отдельно. Спросите у Вашего дилера.

**Неисправности**

Неисправность	Причина	Устранение
Прибор имеет неудовлетворительную производительность	Прибор запущен в эксплуатацию недавно	Полный эффект биологической чистки будет достигнут лишь через несколько недель
	Очень загрязненная вода	Удалить водоросли и листву из водоема, заменить воду
	Слишком большая наличность рыб и животных	Ориентировочное значение: ок. 60 см длины рыбы на 1 м <sup>2</sup> прудовой воды
	Загрязненные фильтровальные среды	Прочистить среды фильтрации
	Загрязненный корпус фильтра насоса	Прочистить корпус фильтра насоса
	Заблокированное рабочее колесо	Прочистить насос
	Загрязнено кварцевое стекло	Демонтировать коротковолновый УФ-прибор и прочистить кварцевое стекло
Индикация коротковолновой УФ-лампы не светится	Коротковолновая УФ-лампа не имеет достаточной мощности	Лампу необходимо заменить по истечении около 8 000 эксплуатационных часов
	Не подключен сетевой штекер коротковолнового УФ-прибора	Подсоединить сетевой штекер УФ-прибора.
	Дефектная коротковолновая УФ-лампа	Заменить коротковолновую УФ-лампу.
	Дефектное подсоединение	Проверить электрическое соединение
Из выпуска пруда не вытекает вода	Перегрелся коротковолновый УФ-прибор	После охлаждения автоматическое включение коротковолнового УФ-прибора
	Не включен сетевой штекер насоса	Включить сетевой штекер насоса
	Забитый выпуск пруда	Прочистить выпуск пруда

## 本使用说明书的注意事项

欢迎您购买欧亚瑟活水 (OASE Living Water) 公司产品。祝贺您选择了 **BioSmart** 产品。

首次使用本设备之前请仔细阅读本使用说明书并熟悉本设备。所有在此设备上的作业，都必须按照此说明书进行。

请您一定要遵守安全注意事项，以便正确及安全地使用设备。

请妥善保管本使用说明书。转让设备时请连同本使用说明书一起转交。

## 按照规定使用

BioSmart 7000/UVC 9 和 BioSmart 14000/UVC 11 系列产品，以下简称“设备”，是一种集成有紫外线预净化装置的直通式过滤器系统，用于对水温在 +4°C 至 +35°C 之间的普通池塘水进行生物和机械的过滤。该直通式过滤器系统仅适用于个人使用并仅允许用于清洁养有鱼或未养鱼的花园池塘。

## 不按规定使用

不按照规定使用设备和不恰当的操作，都可能构成设备对人的伤害。如果不按照规定使用，我方的责任和通用的操作许可证失效。

## 安全说明

**OASE** 本公司已根据当前最新技术水平和现行安全规范制造这种设备。尽管如此，如果不正确使用或不按设备的设计用途使用设备，或不遵守安全注意事项，设备也会造成人员伤亡和财产损失。

出于安全原因，儿童和 16 岁以下的青少年以及不能认识到潜在危险的人，或是对此使用说明书不够了解的人都不可以使用此设备！

水和电的组合在不按规定连接或不恰当的操作时，都可能造成对身体伤害和生命的严重危害。

注意！危险的紫外线照射。

紫外线对眼睛和皮肤有害！因此设备在安装外壳后才允许接通（保险开关）。千万不要将紫外线灯管从外壳中取出工作。

千万不要将过滤器浸入水中！在设备上进行工作之前，务必先拔出所有水中设备的电源插头和本设备的电源插头！

设备只在带有安全接地保护的插座上运行。此插座必须符合国家相关规定，确保安全接地保护连接到设备。请您只使用可露天使用的电缆。千万不要使用未带安全接地保护的装置、适配器、延长线或连接线！主电源连接线的横截面不可小于橡胶电缆（简写 H05 RNF）。延长导线必须符合德国工业标准 DIN VDE 0620。请确保该设备是通过一个具有最大 30mA 额定故障电流的故障电流保护装置（FI 或 RCD）进行了安全保护。花园池塘和游泳池旁的电气安装，必须符合国内的和国际的建造规定。将电网的电气数据与包装或设备铭牌上的电气数据进行比较。铺设连接线时，请加以保护，以避免损坏。请确保连接插头和所有连接部位都不受潮。在电缆或外壳损坏时，不可运行设备！拔下电源插头！本设备的主电源连接线不能更换。电源线损坏时要更换相应的设备（或设备部件）。不要在设备连接线外抬或拉拽设备。除了在使用说明书中明确说明以外，千万不要打开设备外壳或其配套零件。千万不要对设备进行技术更改。只可使用本设备的原装备件和附件。只有经过授权的用户服务单位才可进行修理。为您个人的安全考虑，在有疑问和出现问题时，请向电气专业人员请教！在没有人员在水中时，才可以运行本设备！千万不要在没有水流的情况下运行设备！

绝对不要输送除水以外的其它任何液体！过滤器在任何情况下都必须密封。会有将池塘抽干的危险。

## 安装和安放 (A)

Oase 公司推荐使用至少耐 0.5 巴压力的软管。

截短变径软管接头，使得接口直径等于软管直径，以防止漏气。

请将设备安放在一个牢固而且平整以及不会被水淹没的地基上。请与池塘边保持至少 2 米的距离。注意应不受妨碍地接近盖子，以便能在设备上进行操作。（A1）

把软管推到或拧到变径接头上，用软管夹固定住并把变径软管接头拧到进水口（A2）上。

把出水口（A4）上的排水管向池塘铺设时，应具有足够的落差（> 1 %）。Oase 公司建议，把经过清洁的水通过一条溪流引入池塘，使水另外再富集氧气。

为出水口清洁装置可选配一套套管（A3）。为此应将封闭罩从清洁装置出水口上拆下来。把锁紧螺母推到软管上方，把不带螺纹的变径软管接头推到软管端头上，然后用软管夹固定。用锁紧螺母和平密封件把变径软管接头接到清洁装置出水口上。把带螺纹的变径软管接头推到软管的另一个端头上，用软管夹固定住并把封闭罩连同平密封件一起拧上。把软管以足够的落差（> 1 %）铺设到下水道和花园。

## 投入运行 (B)

**重要注意事项:** 首先要注意安全说明!

在投入运行之前, 先检查软管以及封闭盖的连接是否牢固。千万不要在无水流的情况下运行紫外线预净化装置。接通泵, 并一直等到过滤器外壳注满水。检查所有连接处的密封性。

插上紫外线预净化装置的电源插头, 蓝色信号灯亮起。温度监控仪在温度过高时会自动关闭紫外线预净化装置, 在冷却之后又自动重新接通紫外线预净化装置。

**注意事项:** 新安装的设备在数周后才能达到其全部生物净化效果。自 + 10°C 的水温起才能产生大量细菌活动。

### 关闭紫外线预净化装置

关闭时拔下电源插头。

## 清洁和保养



**注意! 危险的电压。**

**可能发生的后果:** 死亡或重伤。

**保护措施:** 在将手伸入水中前和在设备上作业前要拔下电源插头。

### 注意! 在进行清洁和保养之前, 务必先拔下紫外线预净化装置(C1) 的电源插头!

首先要注意安全说明! 请定期检查和清洁到池塘的出水口。定期 (例如每四周一次) 清洁过滤介质, 最迟应在从排水口有混浊或肮脏的水流回到花园池塘时。首先进行快速清洁。如果这样做还不够, 则进行全面清洁。绝不要使用化学清洗剂。

#### 快速清洁 (C2、C3)

打开过滤器盖, 取出过滤器外壳 (C2)。反复地拉动清洁手柄 (C3)。从而使过滤器海绵就被压在一起并得到机械清洁。打开清洁装置出水口的封闭盖并把污水排放出去。重新拧上封闭盖并把该设备投入使用 (请看投入使用)。

#### 全面清洁 (C2 - C5)

打开过滤器盖, 取出过滤器外壳 (C2)。松开并取出内盖 (C4)。把海绵架的两个啮合钩分别往侧面按压并把海绵架连同海绵一起取出来 (C5)。从支架中取出海绵, 然后在清水下清洁。打开清洁装置出水口的封闭盖, 然后用水清洁过滤器外壳、内盖和外盖。按相反的顺序重新组装过滤器。按水的流向布置过滤器海绵: 先放置粗过滤器海绵 (兰色), 再放置细过滤器海绵 (红色)。重新拧上封闭盖并把该设备投入使用 (请看投入使用)。

#### 紫外线预净化装置的清洁 (D)

打开过滤器盖, 取出过滤器外壳 (C2)。逆时针旋转紫外线预净化装置的机头, 直到拧不动为止, 然后小心地拔下来 (D1)。逆时针拧下夹紧螺栓, 然后轻轻转动石英玻璃, 把它连同 O 型密封圈一起往前拉出来 (D2)。将 O 型密封圈从石英玻璃上取下, 进行清洁并检查有无损坏。

检查石英玻璃有无损坏, 从外面用一块湿布进行清洁。彻底清洁外壳的里面和外面。必要时更换紫外线灯 (D3)。

组装步骤: 把 O 型密封圈推到石英玻璃的支架上, 把石英玻璃按压到机头内, 直到按不动为止, 装上夹紧螺栓, 用手拧紧 (D4)。检查机头上的 O 型密封圈是否损坏, 装上 O 型密封圈并用轻微的压力小心地推入外壳 (D5)。外壳的销子必须伸到锁销槽内。以轻微的压力逆时针旋转机头, 直到旋不动为止, 使机头和外壳上的箭头重叠 (D6)。

#### 紫外线灯的更换 (D3)

为使过滤器性能保持最佳, 紫外线灯在使用 6000 小时左右后, 应更换。

**重要注意事项! 只可使用名称和功率数据与铭牌上说明一致的灯管。**

拉出紫外线灯管并更换。

## 存储 / 过冬

在水温低于 8°C 或者最迟在预期有霜冻时，必须停止使用此设备。排空直通式过滤器内的水，进行彻底清洁并检查有无损坏。将所有过滤介质取出并进行清洁，须干燥和无霜冻地存放。不要将电源插头浸入水中！遮盖过滤器，使雨水不能浸入。尽可能排空所有软管、管道和接头。此设备要远离儿童。

## 易损件






紫外线灯管、石英玻璃和过滤器海绵都是易损件，不提供保修。


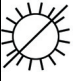



## 丢弃处理

要按照国家法定的规定丢弃设备。紫外线灯要进行特殊处理。请向专业销售商询问。

## 故障

故障	原因	帮助
没有带来令人满意的效果	设备运行时间还不长	只有在运行数周以后才能获得全部的生物净化效果
	水太脏	从池塘中清除水藻和树叶，更换水
	池塘中的鱼和水螅动物太多	标准值：在 1 m <sup>3</sup> 的池塘水内鱼的大约长度为 60 cm
	过滤介质脏了	清洁过滤介质
	泵的过滤器外壳脏了	清洁泵的过滤器外壳
	叶轮卡住了	清洁泵
	石英玻璃管脏了	拆下紫外线装置，清洁石英玻璃
	紫外线灯没有功效	灯管必须在大约运行 8000 小时之后进行更换
紫外线灯的显示器不亮	紫外线装置的电源插头没有插上	插上紫外线装置的电源插头
	紫外线灯管坏了	更新紫外线灯管
	连接有故障	检查电气连接
	紫外线过热	冷却之后自动接通紫外线
没有水从池塘进水口排出	泵的电源插头没有插上	插上泵的电源插头
	池塘进水口堵塞了	清洁池塘进水口

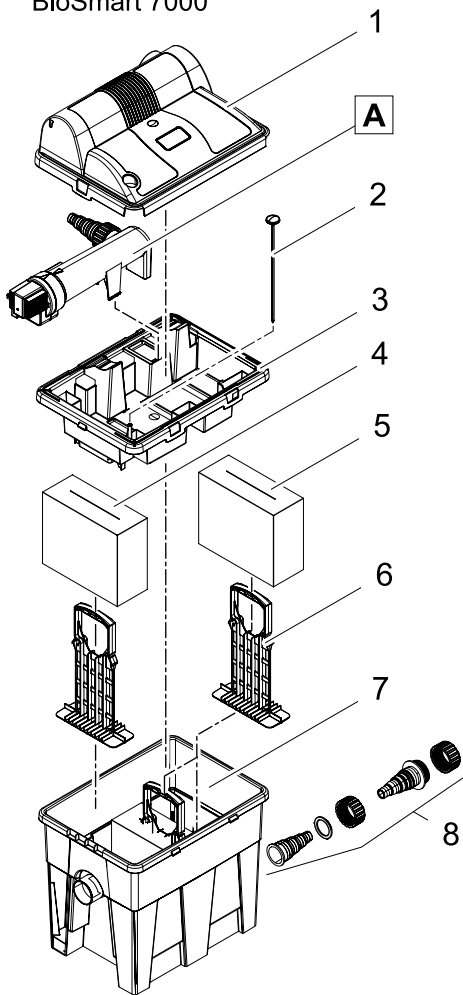
	<b>IP 24</b>				<b><math>P_{max} = 0,5 \text{ bar}</math></b>		
<b>DE</b>	Schutz gegen das Berühren von gefährlichen Teilen. Spritzwasserschutz. Protection to prevent touching dangerous components. Splashing water protected.	<b>Achtung!</b> Gefährliche UVC-Strahlung! <b>Attention!</b> Dangereux UVC radiation!	Vor direkter Sonneneinstrahlung schützen. Protect from direct sun light.	Bei Frost, das Gerät deinstallieren! Remove the unit at temperatures below zero (centigrade).	UVC-Vorlägerät mit einem maximalen Druck von 0,5 bar betreiben. Operate the UVC clarifying unit at a maximum pressure of 0,5 bar.	Nicht mit normalem Hausmüll entsorgen! Do not dispose of together with household waste!	Achtung! Lesen Sie die Gebrauchsanweisung. Attention! Read the operating instructions.
<b>GB</b>							
<b>FR</b>	Protection contre le contact de pièces dangereuses. Protéger contre les projections d'eau.	<b>Attention!</b> Rayonnement UVC dangereux !	A protéger du rayonnement solaire direct.	Retirer l'appareil en cas de gel.		Ne pas recycler dans les ordures ménagères !	Attention ! Lire la notice d'emploi.
<b>NL</b>	Beveiliging tegen het aanraken van gevaarlijke delen. Spatwaterbescherming.	<b>Let op!</b> Gevaarlijke UVC-straling!	Beschermen tegen rechtstreekse zonlicht.	Bij vorst het apparaat deinstalleren!	Gebruik het UVC-voorzuiwingsapparaat met een maximale druk van 0,5 bar.	Niet bij het normale huisvuil doen!	Let op! Lees de gebruiksaanwijzing.
<b>ES</b>	Protección contra contacto con las partes peligrosas. A prueba de salpicaduras.	<b>¡Atención!</b> Radiación UVC peligrosa.	Protejae contra la radiación directa del sol.	Desinstale el equipo en caso de heladas.	Operar el equipo preclarificador UVC con una presión máxima de 0,5 bar.	No deseches el equipo en la basura doméstica.	¡Atención! Lea las instrucciones de uso.
<b>PT</b>	Proteção contra contacto com componentes perigosos. A prova de respingos de água.	<b>Atenção!</b> Radiação UVC perigosa!	Proteger contra radiação solar directa.	Em caso de geada, desinstalar o aparelho!	Operar o aparelho de clarificação previa UVC com uma pressão máxima de 0,5 bar.	Não deitar ao lixo doméstico!	Atenção! Leia as instruções de utilização.
<b>IT</b>	Protezione contro il contatto con parti pericolose. Protezione contro gli spruzzi d'acqua.	<b>Attenzione!</b> Pericolosa radiazione UVC!	Proteggere contro radiazione solare diretta.	In caso di gelo disinstallare l'apparecchio!	Fare funzionare il predepuratore UVC con una pressione massima di 0,5 bar.	Non smaltire con normali rifiuti domestici!	Attenzione! Leggete le istruzioni d'uso!
<b>DK</b>	Beskyttelse mod berøring af farlige dele. Stærknvandsbeskyttelse.	<b>Fare!</b> Farlig UVC-stråling!	Beskyt mod direkte solindstråling.	Åfmonter apparatet ved frostvejr!	UVC-forrensmeden må højst anvendes med et tryk på 0,5 bar.	Må ikke bortskaffes med det almindelige husholdningsaffald!	OBS! Læs brugsanvisningen!
<b>NO</b>	Beskyttelse mot berøring av farlige deler. Beskyttelse mot vannsprut.	<b>Farlig!</b> Farlig UVC-stråling!	Beskytt mot direkte solstråling.	Ved frost, demonter apparatet!	Bruk UVC-forrensere med et maksimalt trykk på 0,5 bar.	Ikke kast i alminnelig husholdningsavfall!	NB! Les bruksanvisningen.
<b>SE</b>	Skydd mot beröring av farliga delar. Droppfång.	<b>Varning!</b> Farlig UVC-stråling!	Skyddas mot direkt solstråling.	Demontera apparaten innan första frosten!	Använd UVC-förreningen med ett maximalt tryck som uppgår till 0,5 bar.	Får inte kastas i hushållssopten!	Varning! Läs igenom bruksanvisningen.
<b>FI</b>	Vaarallisten osien kosketus- ja suojattu roiskevedeitä.	<b>Huomio!</b> Vaarallinen UVC-säteily!	Suojattava suoralla auringonvalolla.	Laitte on purettava ennen pakkasta.	Käytä UVC-esipuhdistuslaitetta enintään 0,5 barin paineella.	Ei saa hävittää tavallisen kotitalousjätteen mukana!	Huomio! Lue käyttöohje!
<b>HU</b>	A veszélyes alkatrészek megérintése elleni védő. Vízpermetáló.	<b>Figyelem!</b> Veszélyes UVC-sugárzás!	Övni kell a közvetlen napsugárzástól.	Fagy esetén a készüléket le kell szerelni!	Az UVC-előditő készületek maximum 0,5 bar nyomással működtesse.	A készüléket nem a normál háztartási szeméttel együtt kell megsemmisíteni!	Figyelem! Övassa el a használati útmutatót!
<b>PL</b>	Zabezpieczenie przed dotknięciem niebezpiecznych części. Odporny na spryskanie wodą.	<b>Uwaga!</b> Niebezpieczne promieniowanie ultrafioletowe!	Chronić przed bezpośrednim działaniem promieni słonecznych.	W razie mrozu zdeinstalować urządzenie!	Urządzenie oczyszczające z lampą ultravioletową użytkować pod ciśnieniem nie przekraczającym 0,5 bar.	Nie wyrzucać wraz ze śmieciami domowymi!	Uwaga! Przeznacz instrukcję użytkowania!
<b>CZ</b>	Ochrana proti dotyku nebezpečných častí. Ochrana proti sfrikajici vode.	<b>Pozor!</b> Nebezpečné ultrafialové žiarenie.	Chrániť pred priamym slnečným žiarením.	Pri mrazu prístož UVC odinštalovať!	Predtadny pristož UVC provozovat s maximálním tlakem 0,5 bar.	Nelikvidovat v normálnim komunálnim odpadu!	Pozor! Přečtete Návod k použití!

	<b>IP 24</b>				$p_{max} = 0,5 \text{ bar}$		
<b>SK</b>	Ochrana proti dotyku nebezpečných častí. Ochrana proti striekajúcej vode	<b>Pozor!</b> Nebezpečné ultrafialové žiarenie.	Chrániť pred priamym slnečným žiarením.	Pri mraze prístroj odinštalovať!	Predtlačný prístroj UVC prevádzkovať s maximálnym tlakom 0,5 bar.	Nelikvidovať v normálnom komunálnom odpade!	<b>Pozor!</b> Prečítajte si Návod na použitie
<b>SI</b>	Zašita pred dotikom nevarnih delov. Zašita pred brizgi vode	<b>Pozor!</b> Nevarno UVC-sevanje!	Pred direktnimi sončnimi žarki- zaščitite.	Ob zmrazilu demontirajte napravo!	UVC predhodna čistilna naprava sme delovati z najvišjim tlakom 0,5 bar.	Ne zavrzite skupaj z gospodinjstvom odpadki!	<b>Pozor!</b> Preberite navodila za uporabo!
<b>HR</b>	Zašita od dodira opasnih dijelova prstima. Zaštiteno od prskanja vode	<b>Pažnja!</b> Opasno UVC zračenje!	Zaštititi od izravno sunčevog zračenja.	U slučaju mraza deinstalirajte uređaj!	UVC-uređaj za prethodno čišćenje koristite do maksimalnog tlaka od 0,5 bara.	Nemojte ga bacati u običan kućni otpad!	<b>Pažnja!</b> Pročitajte upute za upotrebu!
<b>RO</b>	Protecție în caz de atingeri componentelor periculoase. Protecție contra stropirii	<b>Atenție!</b> Radiații ultraviolete periculoase!	Protejați de gazele directe ale soarelui.	În perioadele cu îngheț dezinstalați aparatul!	Operați aparatul de limpezire cu gaze ultraviolete cu o presiune maximă de 0,5 bar.	Nu aruncați în gunoierul menajer!	<b>Atenție!</b> Citiți instrucțiunile de utilizare
<b>BG</b>	Зашита срещу досег с опасни части. Зашита от напръскване с вода	<b>Внимание!</b> Опасно ултравиолетово лъчение!	Предпазвайте от директно попадане на слънчеви лъчи.	При опасност от замръзване деинсталирайте уреда!	Експлоатиране на UVC-уред за предварително пречистване с максимално налягане от 0,5 бара.	Не изхвърляйте заедно с обикновения домакински боклук!	<b>Внимание!</b> Прочетете упътването
<b>UA</b>	Захист від контакту з небезпечними деталями. Захиснений від водяних бризг	<b>Увага!</b> Небезпечне ультрафіолетове випромінювання!	Охороняти від прямого сонячного випромінювання.	Перед морозами пристрій необхідно демонтувати	Прилад первинного очищення УФ-променями можна застосовувати при тисковому максимумі 0,5 бар.	Не викидайте разом із побутовим сміттям!	<b>Увага!</b> Читайте інструкцію.
<b>RU</b>	Защита от соприкосновения с опасными частями. Защита от водяных брызг	<b>Внимание!</b> Опасное коротковолновое УФ-излучение!	Защищать от прямого воздействия солнечных лучей.	При наступлении морозов прибор демонтировать!	Коротковолновое ультрафиолетовое устройство использовать при максимальной чистоте давления при использовании максимум 0,5 бар.	Не утилизировать вместе с домашним мусором!	<b>Внимание!</b> Прочитайте инструкцию по использованию
<b>CN</b>	防止接觸危險部件，防止滴水。	<b>注意!</b> 危險的紫外線照射	防止陽光直射。	霜凍時，拆卸設備！	紫外線淨化裝置在最高0,5 巴的壓力下運行。	不要同普通的家庭垃圾一起處理!	<b>注意!</b> 請閱讀使用說明書

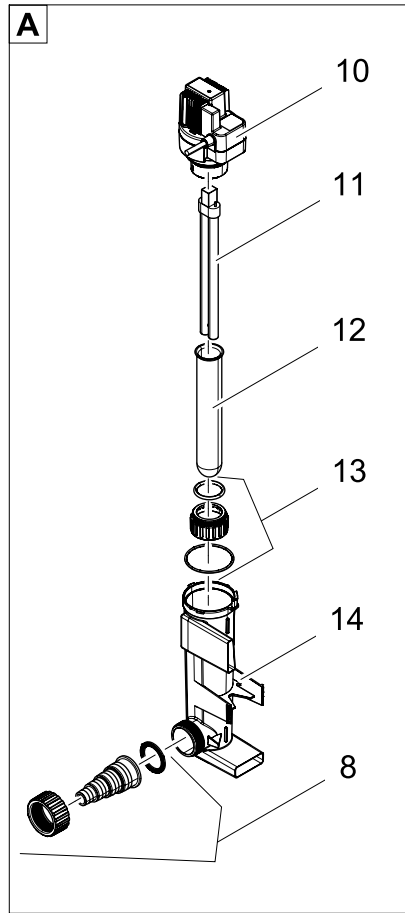
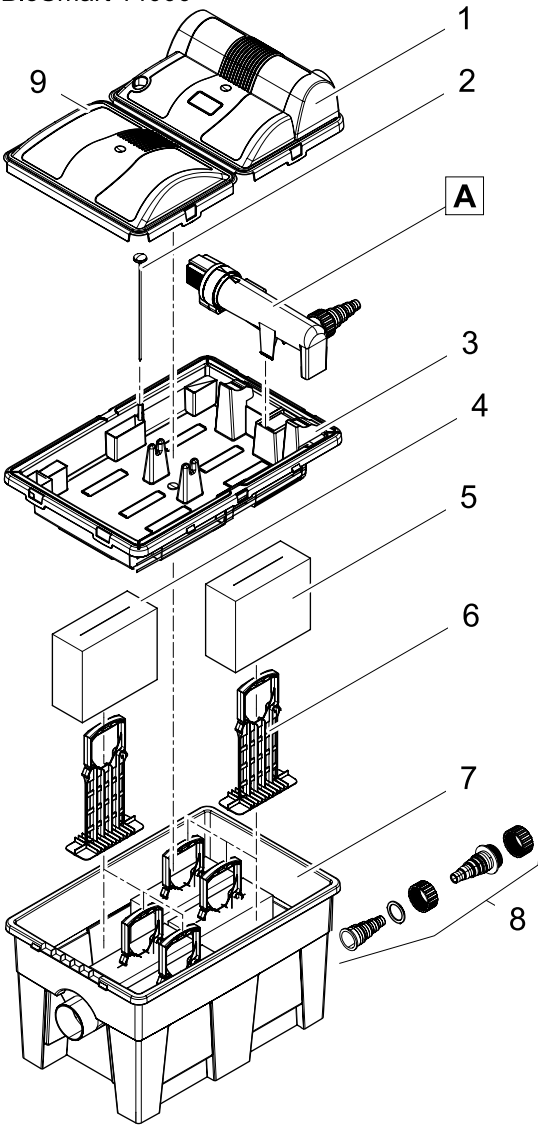


BioSmart		
Pos.	7000	14000
1	29404	29404
2	26970	26970
3	34897	25731
4	35791	35791
5	35792	35792
6	34899	34899
7	25727	25729
8	35204	35204
9	---	29405
10	35790	35790
11	54984	56112
12	22622	22622
13	12090	12090
14	34900	34900

## BioSmart 7000



BioSmart 14000







OASE GmbH · [www.oase-livingwater.com](http://www.oase-livingwater.com)

Tecklenburger Straße 161 · 48477 Hörstel · Postfach 20 69 · 48469 Hörstel · Germany